

# 天井に生じる慣性力を負担する壁に関する研究

(その1) 鋼製壁下地材の強度に関する基礎的実験

正会員 ○下氏 亮介\*6 正会員 小林 俊夫\*5  
 正会員 植原 均\*3 正会員 荒井 智一\*4  
 正会員 穂山 靖司\*1 正会員 相原 正史\*6  
 正会員 金子 貴史\*2 正会員 梅野 友里\*4

キーワード：鋼製壁下地 壁ユニット 壁支持 加力試験

## 1. はじめに

2014年4月1日に施行された、特定天井の天井脱落防止対策の基準<sup>1)</sup>では、地震時に吊り天井と周囲の壁との衝突を生じさせないために天井と壁との間にクリアランスを設け、相互に応力を伝えないこととしている。しかしながら、周辺壁が十分な強度・剛性を有している等の制約はあるものの、天井に生じた慣性力を周辺壁に負担させる方法に関する実験や研究<sup>2)~4)</sup>も行われ、その有効性も示されている。

本稿では、天井に生じる慣性力を負担する壁に関する基礎的研究として、壁下地の支持部材であるランナーの強度確認試験を行った結果を報告する。

## 2. 試験概要

試験体は壁下地の上部取付部分をモデル化したものとし、図1、2に示すように長さ600mmのランナーを支持スパン300mmで水平に固定し、加力治具を取り付けたスタッドにより、万能試験機を使用して鉛直上向きに加力し、スタッドの持ち上がりの変位を測定した。

また、スタッドの設置にあたり、ランナー底部とのクリアランス寸法を10・15・20mmと設定し、さらに石膏ボードGB-R12.5mm1枚を上面・下面・上下両面にそれぞれビス2本でスタッドに張りつけたものと下地材のみのもので試験を行った。

加力方向

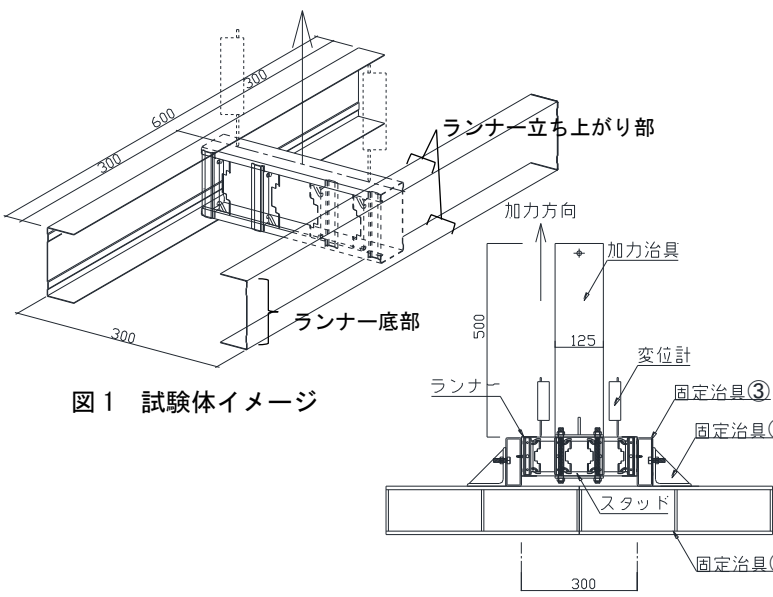


図1 試験体イメージ

図2 試験体立面図

## 3. 試験結果

試験体No.3~6の終局状況を写真1~8に、各試験体の荷重-変位曲線を図3a)~d)に、試験体および試験結果一覧を表1に示す。なお、荷重-変位曲線は、2つの変位計の測定値の平均値を用いた。



写真1 試験体No.3(1)

写真2 試験体No.3(2)

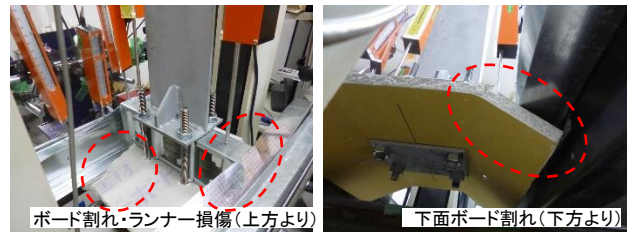


写真3 試験体No.4(1)

写真4 試験体No.4(2)

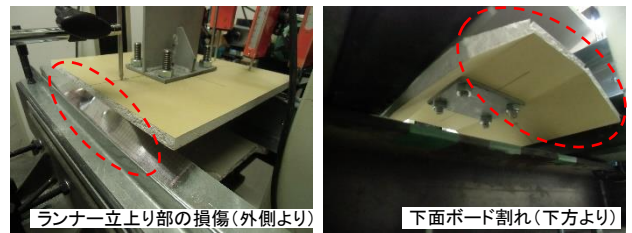


写真5 試験体No.5(1)

写真6 試験体No.5(2)

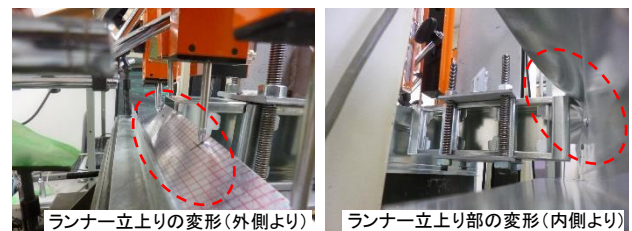


写真7 試験体No.6(1)

写真8 試験体No.6(2)

各試験とも、スタッド端部を加力点とするランナー立ち上がり部の曲げ変形によりランナーが開く状態になり、スタッドがランナーから外れ、終局となった。

Study on the Wall to Bear Inertia Force of Ceiling  
(Part1) Loading Test for Steel Furrings for Wall in Buildings

SHIMOUJI Ryosuke, KOBAYASHI Toshio,  
ARAI Tomokazu, AIHARA Masashi,  
UMENO Yuri,  
UEHARA Hitoshi, AKIYAMA Seiji, and  
KANEKO Takashi

表 1 試験体および試験結果一覧

試験体 No.	部材寸法		クリアランス	ボード	最大荷重	損傷時荷重	初期剛性
	ランナー	スタッド		貼り付け面			
No.1	WR-100	WS-100	15mm	なし	1877.5 N	899.9 N	299.7 N/mm
No.2	WR-90	WS-90	10mm	なし	2392.5 N	994.7 N	445.1 N/mm
No.3			15mm	上面	2660.0 N	1262.0 N	427.0 N/mm
No.4			15mm	下面	2085.0 N	747.4 N	871.7 N/mm
No.5			15mm	上下両面	2890.0 N	1146.5 N	803.2 N/mm
No.6			15mm	なし	1925.0 N	966.0 N	261.1 N/mm
No.7			20mm	なし	1722.0 N	851.6 N	302.5 N/mm
No.8	WR-65	WS-65	15mm	なし	2158.0 N	815.2 N	387.5 N/mm

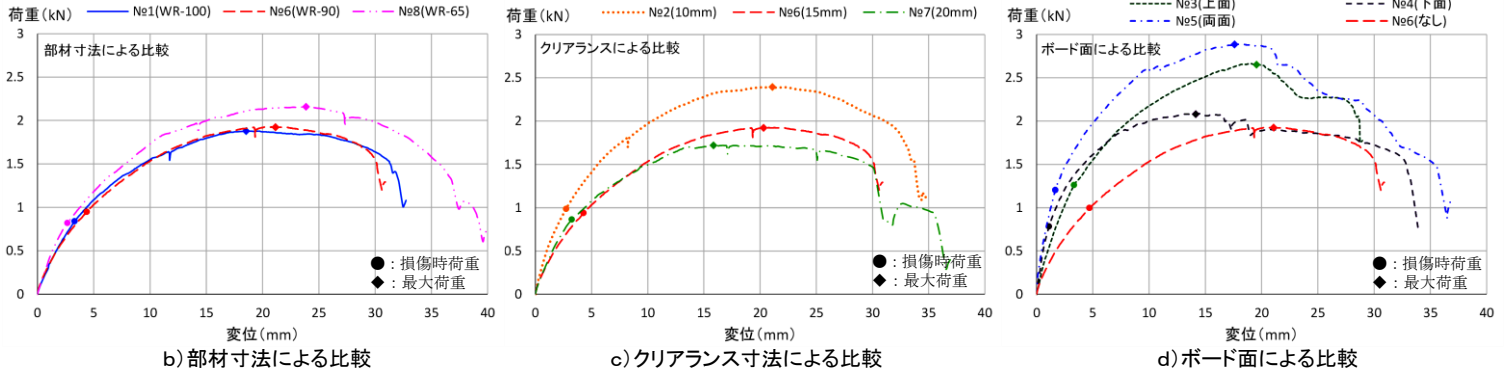


図 3 荷重－変位曲線

損傷時荷重、初期剛性の算出方法としては、「建築物における天井脱落対策に係る技術基準の解説 第Ⅱ編 天井及びその部材・接合部の耐力・剛性の設定方法」に記載されている方法を参考にし、初期剛性は最大荷重の 0.1 および 0.2 倍の点を結んだ直線の傾きとし、損傷時荷重は初期剛性の 1/3 の傾きの直線が荷重－変位曲線に接するときの初期剛性の直線との交点の値とした。

・部材寸法による効果

部材寸法では WR-100 と WR-90 がほぼ同等の性能を示し、WR-65 がやや高い最大荷重となった、これは別途実施した試験体と同ロット材での材料引張試験より WR-65 材の降伏点荷重が WR-100 および WR-90 材に比べ、2 割程度高かったためと考える。材料引張試験の荷重-変位曲線を図 4 に示す。

・クリアランス寸法による効果

クリアランス寸法が小さくなるほど最大荷重・損傷時荷重が高くなる傾向を示した。

・ボードによる効果

ボードを張ることにより、上面張りではボードなしと比べ、最大荷重・損傷時荷重が高くなる傾向を示した。これは、上面ランナー立ち上がり部をボードでスタッドと挟み込むことによりランナーの変形が拘束されたためと考える。

また、下面張りではボードなしと比べ、初期剛性が高くなる傾向を示した。これは、下面ランナー立ち上がり部をボードによってスタッドと挟み込むことにより下面ランナー立ち上がり部にも力が作用し、下面ボードにビス抜けおよび損傷が発生するまで下面ランナー立ち上がり部の抵抗力が作用したためと考える。

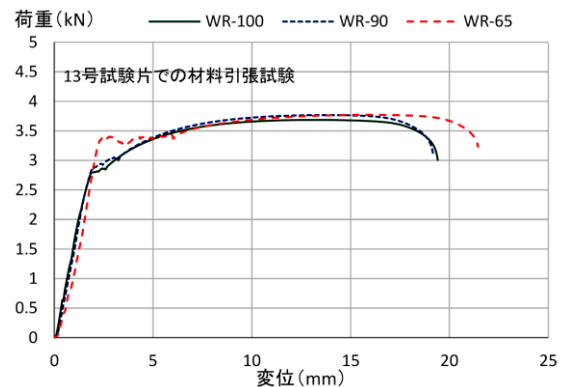


図 4 荷重－変位曲線(材料試験)

さらに上下両面ボード張りでは、ボードなしと比べ、最大荷重・損傷時荷重・初期剛性が高くなった。これは、上面張りおよび下面張りによる効果が足し合わされたと考えられる。

4. まとめ

天井に生ずる慣性力を負担する壁の支持耐力算定のもととなるランナーの強度と剛性に関する基礎的なデータの収集を行なった。

【参考文献】

- 1) 特定天井及び特定天井の構造上安全な構造方法を定める件(平成 25 年 国土交通省告示 771 号)他
- 2) 天井の動的性状を踏まえた設計地震力について クリアランスを有さない天井の挙動その 1、元結正次郎他、日本建築学会大会学術講演梗概集、pp.1043-1044、2013.8
- 3) 周辺の壁等に慣性力を負担させる水平な在来工法の耐震性に関する実験的研究、その 1～その 5、稲井慎介他、日本建築学会大会学術講演集 pp.977-986、2014.9
- 4) 中層鉄骨造建物に設置したクリアランスを有さない天井の地震観測、佐藤幸博他、日本建築学会大会学術講演集 pp.991-992、2014.9

\*1 鹿島建設 博士 (工学)  
 \*2 鹿島建設 修士 (工学)  
 \*3 鹿島建設  
 \*4 桐井製作所 修士 (工学)  
 \*5 桐井製作所 工学博士  
 \*6 桐井製作所

Kajima Corporation, Dr. Eng.  
 Kajima Corporation, M. Eng.  
 Kajima Corporation.  
 Kirii Construction Materials Co., Ltd, M .Eng.  
 Kirii Construction Materials Co., Ltd, Dr.Eng.  
 Kirii Construction Materials Co., Ltd.