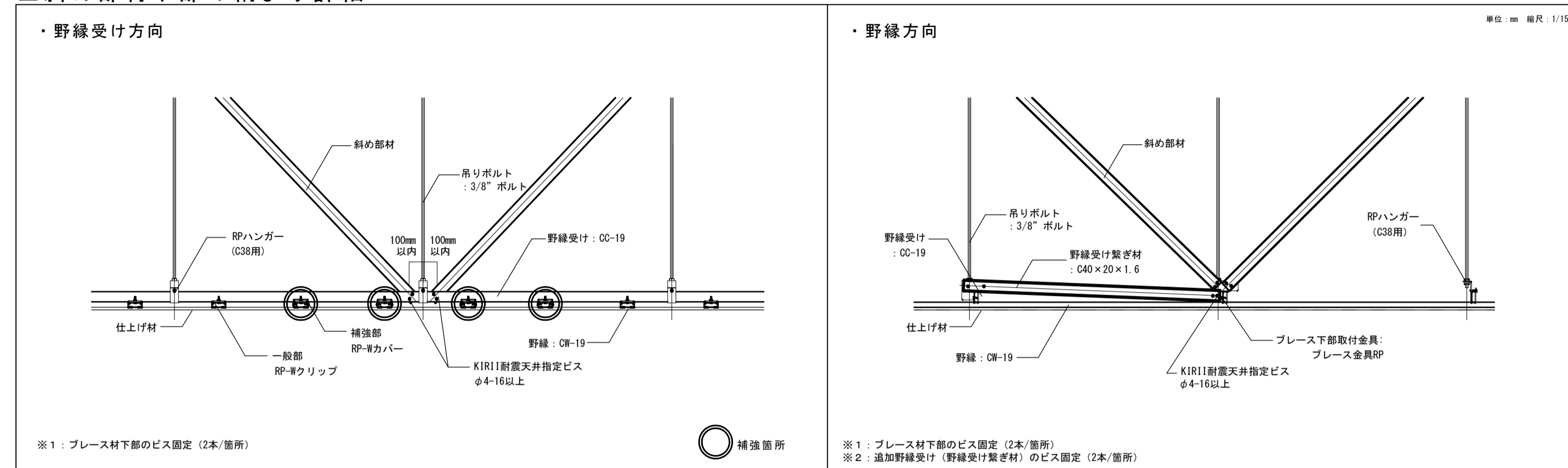


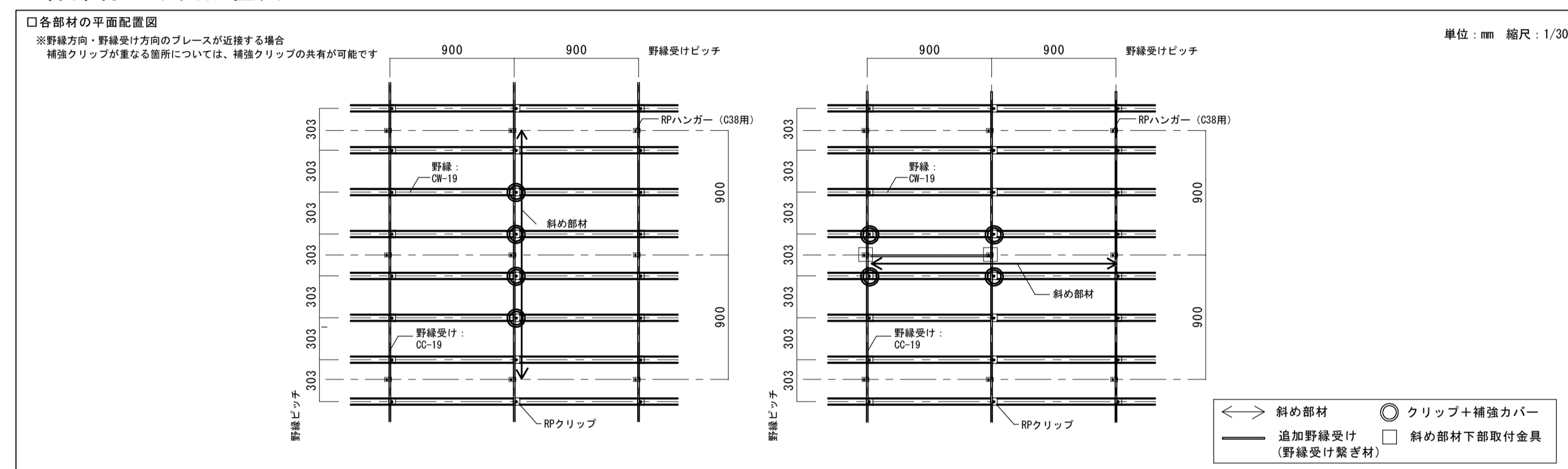
□部材一覧

<p>○吊り材</p> <ul style="list-style-type: none"> <li>・3/8"吊りボルト</li> </ul>	<p>○野縁受け</p> <ul style="list-style-type: none"> <li>・CC-19 (JIS) [C-38x12x1.2]</li> </ul>	<p>○野縁</p> <ul style="list-style-type: none"> <li>・CW-19 (JIS) [19x50x0.5]</li> </ul>	<p>○追加野縁受け (野縁受け繋ぎ材)</p> <ul style="list-style-type: none"> <li>・C-40 x 20 x 1.6</li> </ul>
<p>○吊り材 (ハンガー)</p> <ul style="list-style-type: none"> <li>・RPハンガー (C38用)</li> <li>・RPフリーハンガー (C38用)</li> </ul>	<p>○野縁受けジョイント</p> <ul style="list-style-type: none"> <li>・CC-19ジョイント (JIS)</li> </ul>	<p>○野縁ジョイント</p> <ul style="list-style-type: none"> <li>・CW-19ジョイント (JIS)</li> </ul>	<p>○ビス</p> <ul style="list-style-type: none"> <li>・KIRII耐震ビス PAN4 x 16</li> <li>・KIRII耐震ビス PAN5 x 25</li> <li>・KIRII耐震ビス HEX5 x 25</li> <li>※JIS B 1124 認定品 又はJIS B 1124 準製品</li> </ul>
<p>○付属金物 (クリップ)</p> <ul style="list-style-type: none"> <li>・RP-Wクリップ</li> </ul>	<p>○付属金物 (クリップ) 補強</p> <ul style="list-style-type: none"> <li>・RP-Wカバー</li> </ul>	<p>○斜め部材 (ブレース) 下部取付金具</p> <ul style="list-style-type: none"> <li>・ブレース金具RP</li> <li>・ブレース金具RP (勾配用)</li> <li>※勾配用: 受注生産品</li> </ul>	
<p>○ブレース上部取付金具</p> <ul style="list-style-type: none"> <li>・BKGスライド</li> <li>※対応角度: 30° ~ 60°</li> </ul>	<p>・BKG-42 (受注生産品)</p> <li>※対応角度: 30° ~ 60°</li>	<p>○斜め部材 (ブレース)</p> <ul style="list-style-type: none"> <li>ーチャンネル</li> <li>・WB-19 [C-19 x 10 x 1.2]</li> <li>・CC-19 [C-38 x 12 x 1.2]</li> <li>・CC-25 [C-38 x 12 x 1.6]</li> <li>ー折曲加工</li> <li>・C-40 x 20 x 1.6</li> <li>・C-40 x 20 x 2.3</li> <li>・C-40 x 17 x 1.6</li> <li>・C-40 x 20 x 1.2</li> </ul>	
<p>○キャッチャーボルト</p> <ul style="list-style-type: none"> <li>・キャッチャーボルト (4070)</li> <li>・キャッチャーボルト (6070)</li> <li>※BKGスライドと組み合わせて使用</li> <li>※ブレースの幅に合うキャッチャーボルトを使用下さい。(40幅・60幅以外のものは特注品となります。)</li> </ul>	<p>・ブレース金具KF</p> <li>※対応角度: 30° ~ 60°</li>	<p>ーリップ付チャンネル</p> <ul style="list-style-type: none"> <li>・AS-25 x 19 x 5 x 1.0</li> <li>・AS-40 x 20 x 10 x 1.6</li> <li>・AS-60 x 30 x 10 x 1.6</li> <li>ー折曲加工</li> <li>・AS-50 x 23 x 10 x 1.6</li> <li>・AS-50 x 28 x 10 x 1.6</li> </ul>	

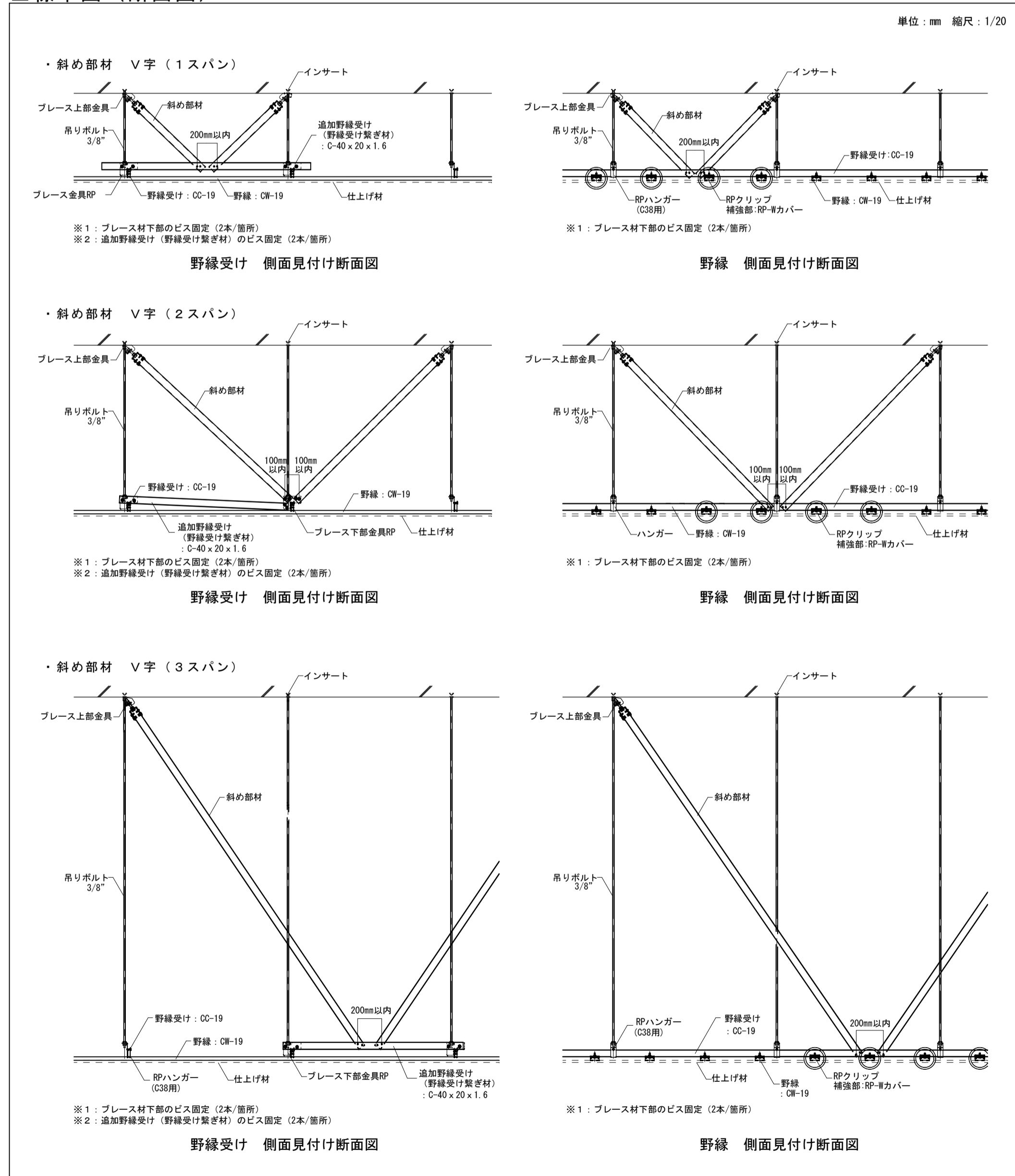
□斜め部材下部の納まり詳細



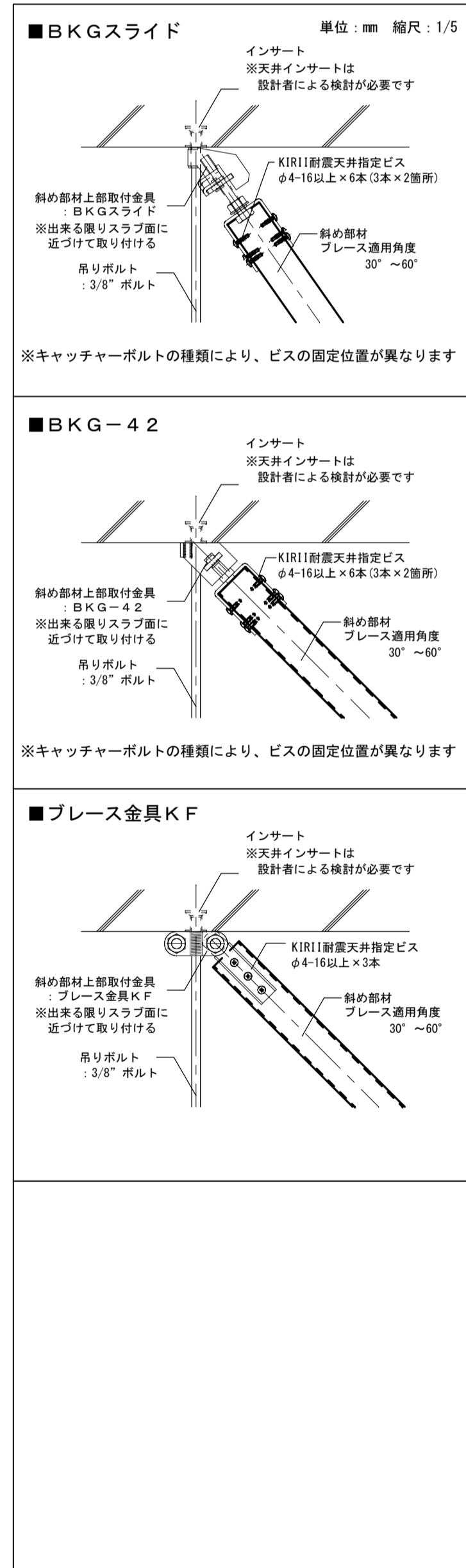
□各部材の平面配置図



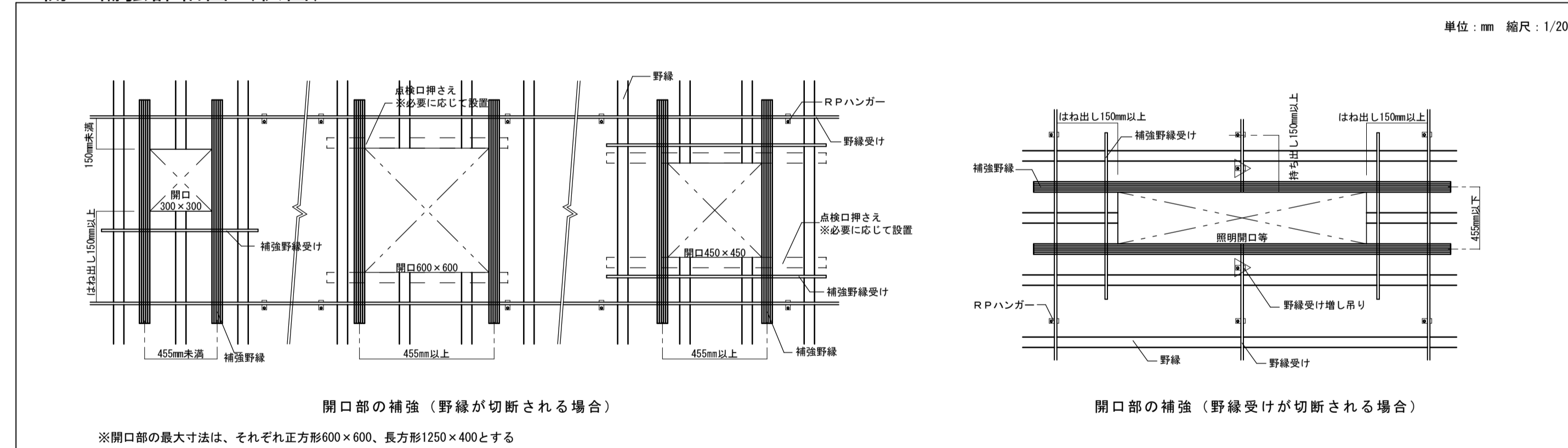
□標準図 (断面図)



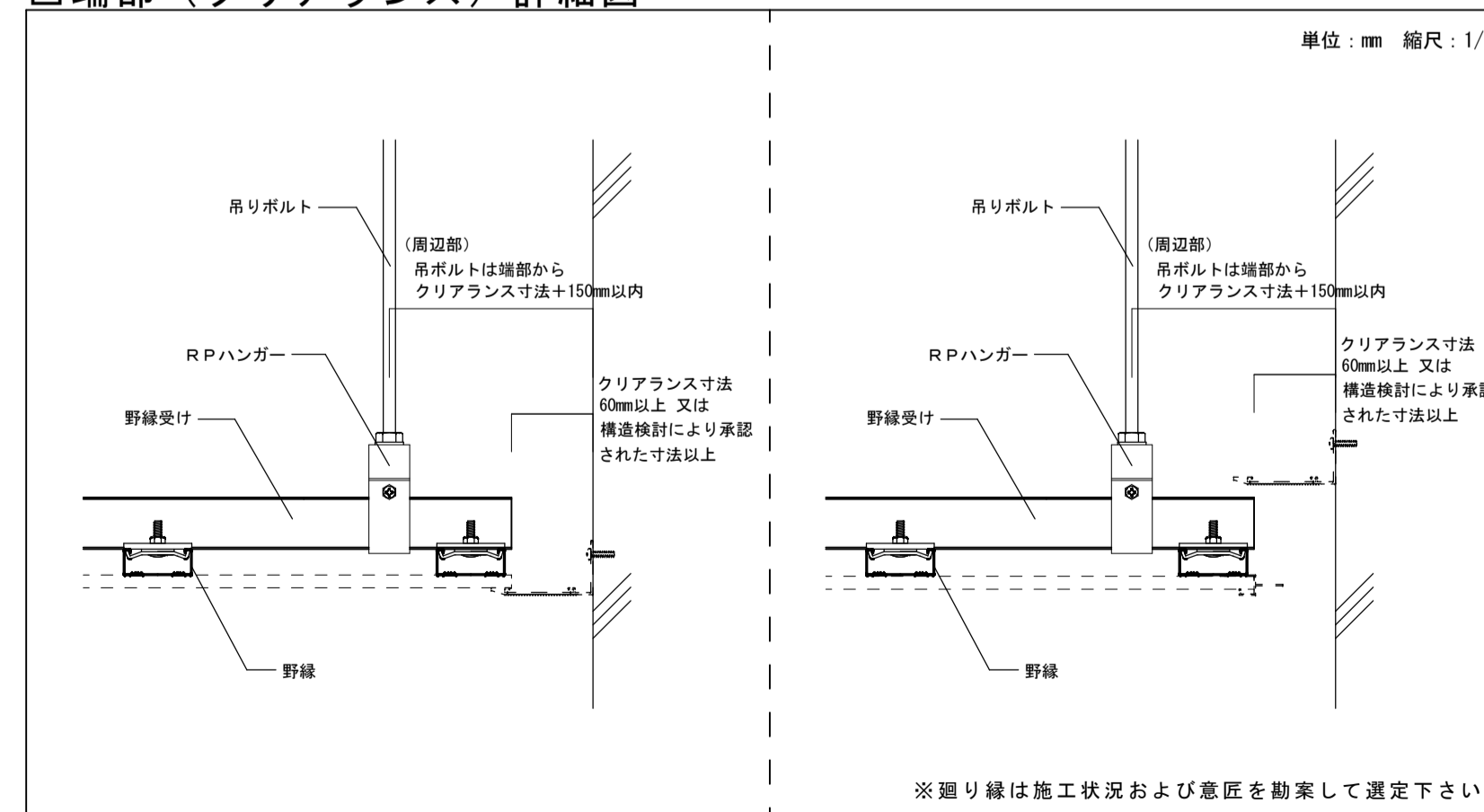
□斜め部材上部納まり詳細図



□開口補強詳細図 (伏図)



□端部 (クリアランス) 詳細図



□段差部 詳細図

