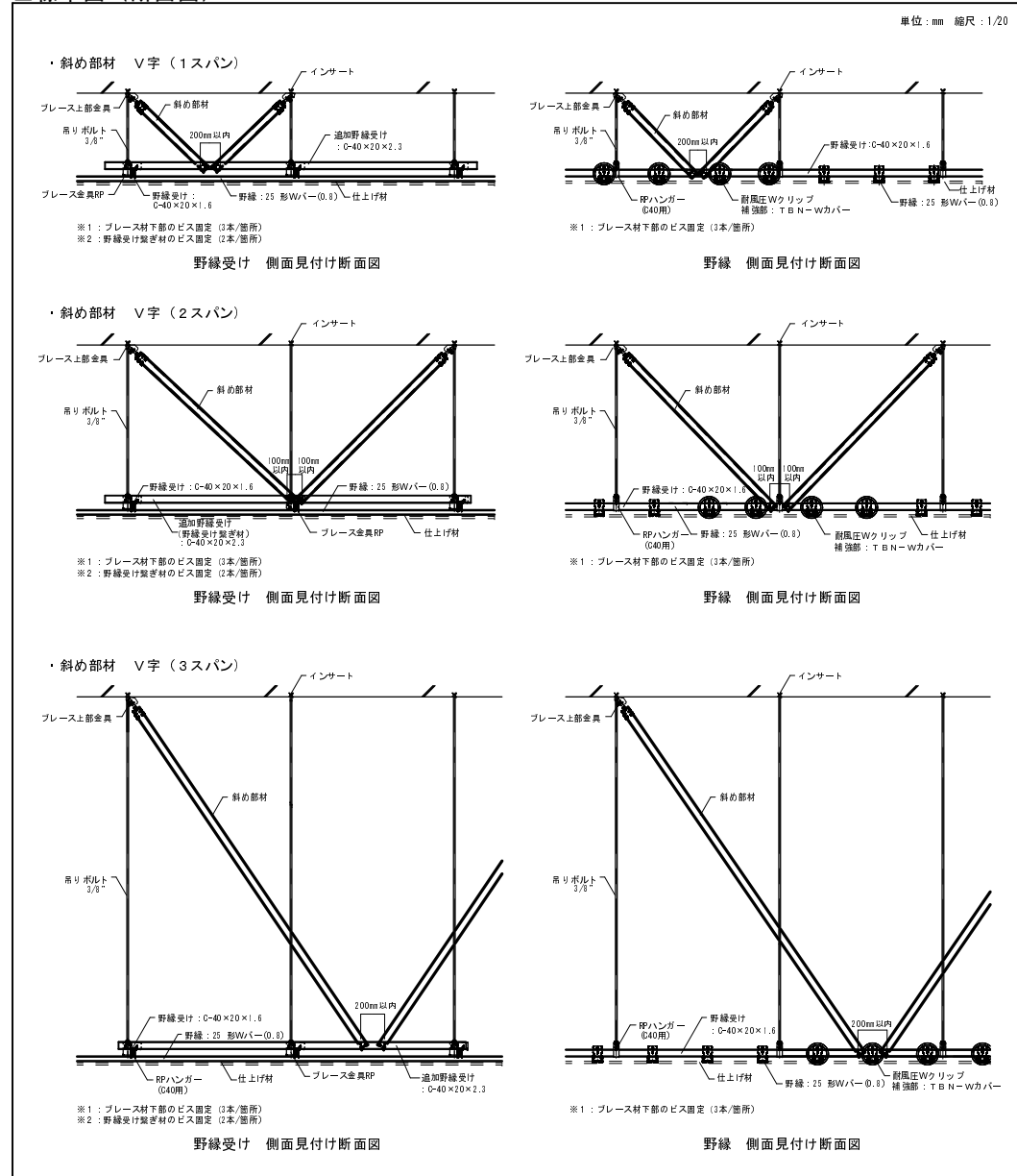


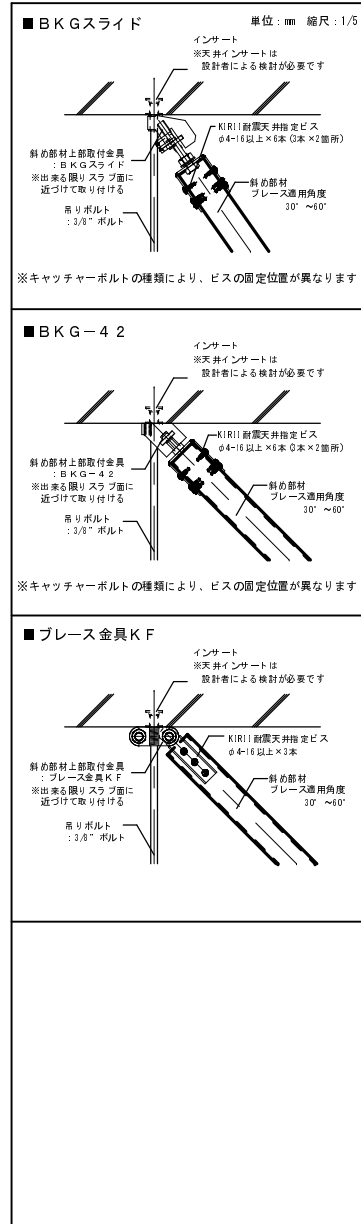
□部材一覧

	○吊り材 ・ 3/8" 吊りボルト		○野縁受け ・ C-40×20×1.6		○野縁 ・ 25 形Wバー (0.8) [25×50×0.8]		○追加野縁受け (野縁受け兼ぎ材) ・ C-40×20×2.3
	○付属金物 (クリップ) ・ 耐風圧Wクリップ (C40用)		○野縁受けジョイント ・ C40用Powerジョイント		○野縁ジョイント ・ 25 形Wバー (0.8) 用ジョイント		○ビス ・ KIRII耐震ビス PAN4×16 ・ KIRII耐震ビス PANS×25 ・ KIRII耐震ビス HEX5×25 ※JIS B 1124 認定品 又はJIS B 1124 準拠品
	○斜め部材 (ブレース) 上端取付金具 ・ BK G スライド ※対応角度: 30°~40°		○斜め部材 (ブレース) ・ BK G-42 (受注生産品) ※対応角度: 30°~40°		○チャンネル ・ チャンネル ・ 19 [C-19×10×1.2] ・ 19 [C-19×12×1.2] ・ 25 [C-25×12×1.6]		○折曲加工 ・ 折曲加工 ・ C-38×15×1.6 ・ C-40×17×1.6 ・ C-40×20×1.2
	○キャッチャーボルト ・ キャッチャーボルト (4070) ・ キャッチャーボルト (6070) ※BK G スライドと組み合わせて使用 ※ブレースの端にあるキャッチャーボルトを使用する場合は、 (図例) 10mm以上の厚みが必要となります。		○ブレース金具 KF ※対応角度: 30°~40°		○リッ付チャンネル ・ AS-25×19×5×1.0 ・ AS-40×20×10×1.6 ・ AS-60×30×10×1.6		○折曲加工 ・ 折曲加工 ・ AS-50×23×10×1.6 ・ AS-50×28×10×1.6

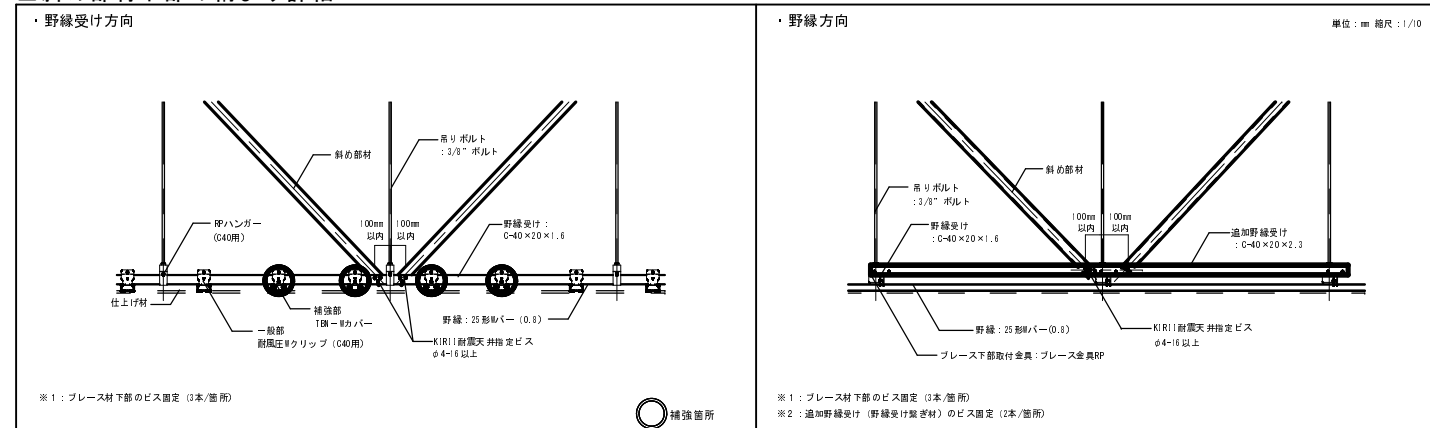
□標準図 (断面図)



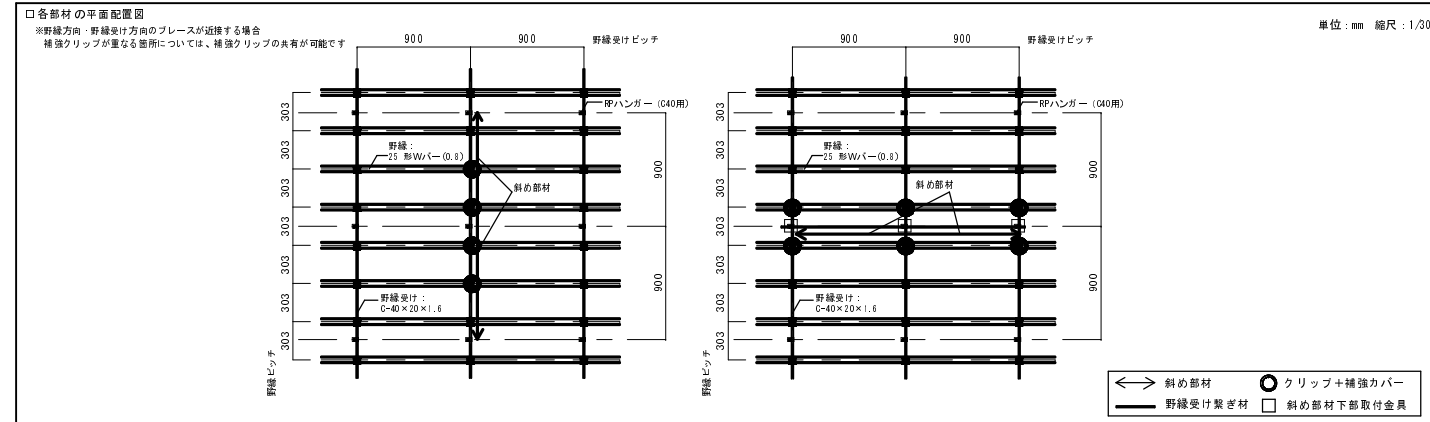
□斜め部材上部納まり詳細図



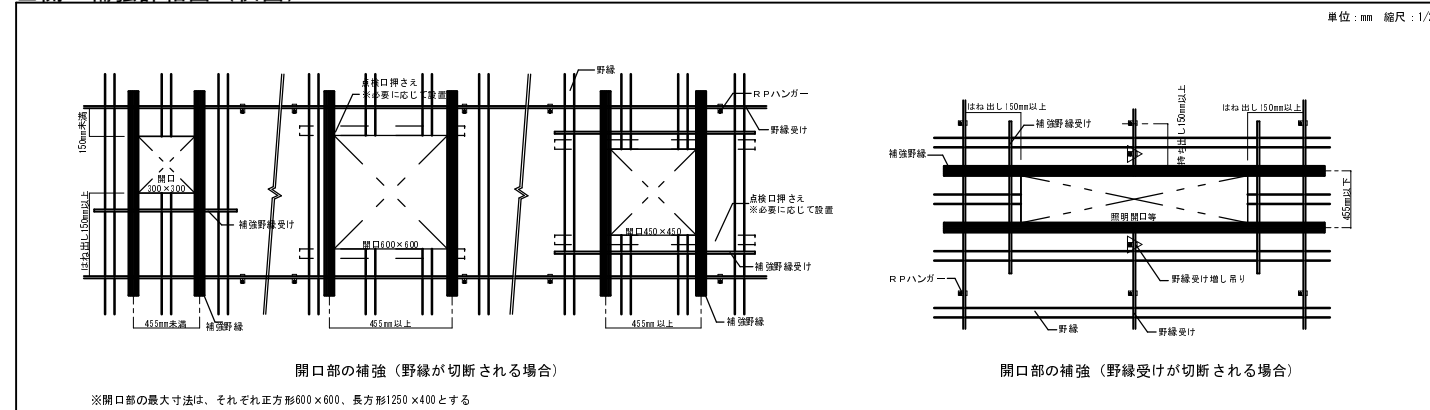
□斜め部材下部の納まり詳細



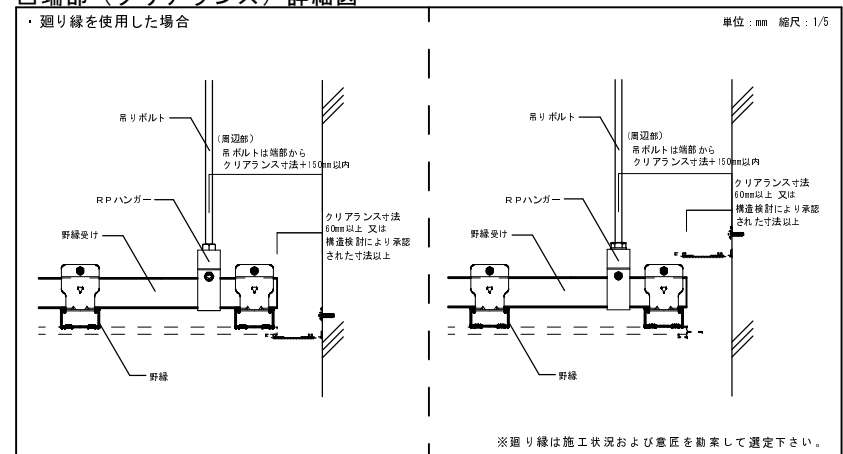
□各部材の平面配置図



□開口補強詳細図 (伏図)



□端部 (クリアランス) 詳細図



□段差部 詳細図

