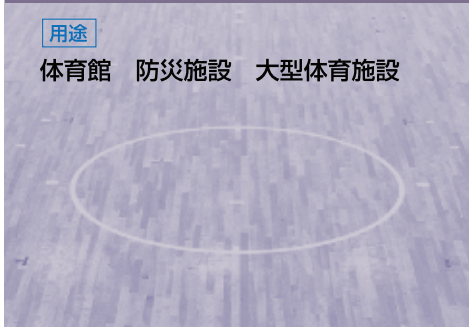


スチールフロアー

GTフロアー-V

用途

体育館 防災施設 大型体育施設



特長

高強度・高弾力性

JIS規格の鉛直載荷基準1,500kgf/m²を上回る高強度を確保しております。

積載試験3,000kgf/m²

局部試験2,000kgf

尚、体育館として必要な弾力性能と安全性能を確保しております。

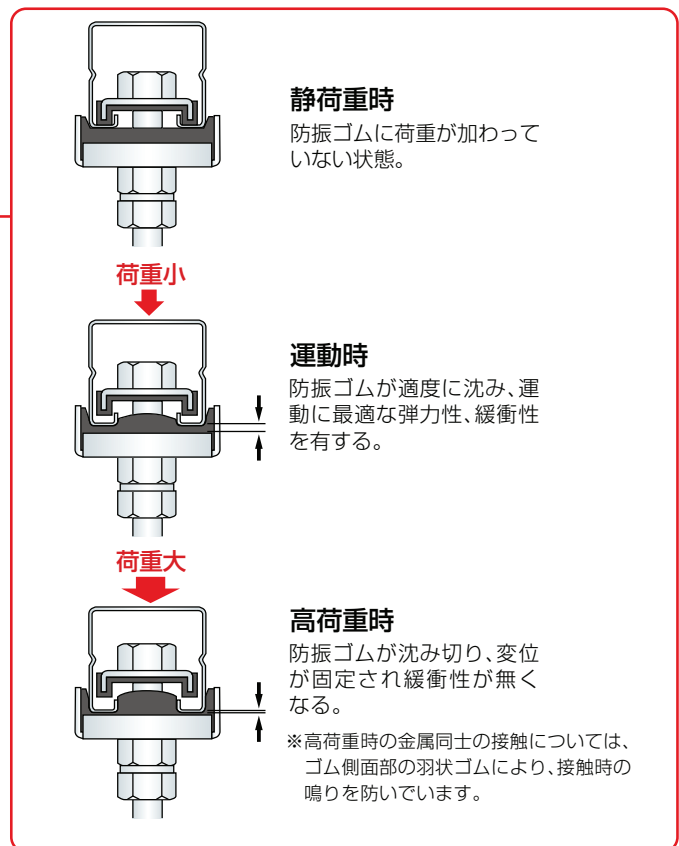
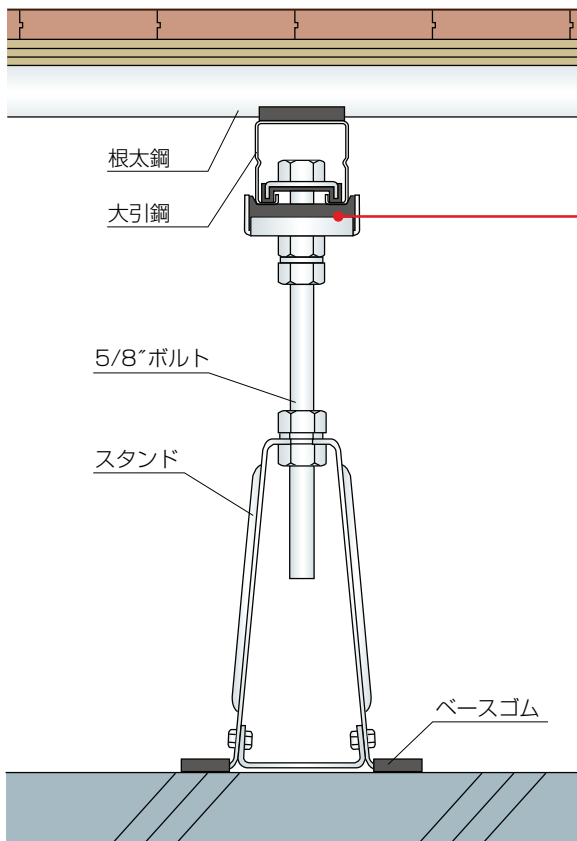
JIS A 6519規格品

体育館に最適な緩衝性を施したJIS規格品です。

性能安定性

締過ぎ防止機構により、大引鋼固定時の施工精度の向上につながり、緩衝性能が安定します。

断面図



調整高表(根太上高さ)

(単位:mm)

スタンド ボルト	スタンダードタイプ					サポートタイプ			
	50	100	150	200	300	500	600	700	800
150	205 ~ 235	245 ~ 285	295 ~ 335	345 ~ 385	445 ~ 485	—	—	—	—
200	255 ~ 285	255 ~ 335	295 ~ 385	345 ~ 435	445 ~ 535	650 ~ 730	750 ~ 830	850 ~ 930	950 ~ 1030
300	—	355 ~ 435	355 ~ 485	355 ~ 535	445 ~ 635	650 ~ 830	750 ~ 930	850 ~ 1030	950 ~ 1130
400	—	—	455 ~ 585	455 ~ 635	455 ~ 735	650 ~ 930	750 ~ 1030	850 ~ 1130	950 ~ 1230
500	—	—	—	555 ~ 735	555 ~ 835	650 ~ 1030	750 ~ 1130	850 ~ 1230	950 ~ 1330

※上記範囲外も対応可能です。詳細はご相談下さい。