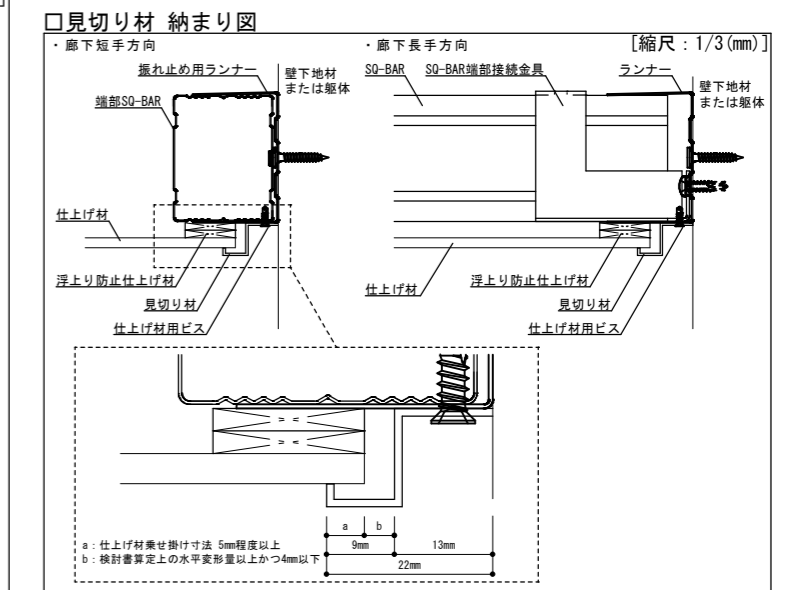
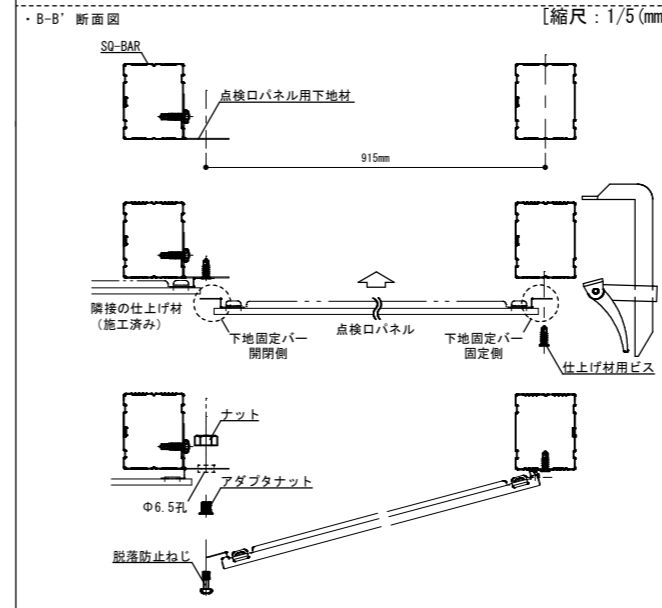
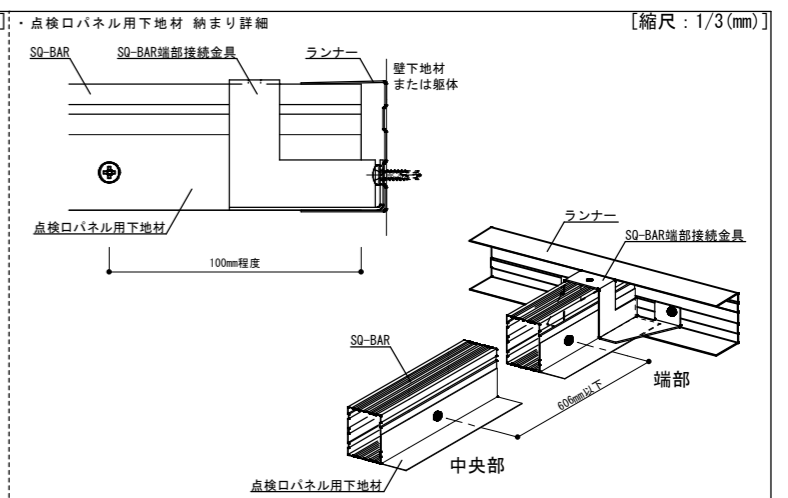
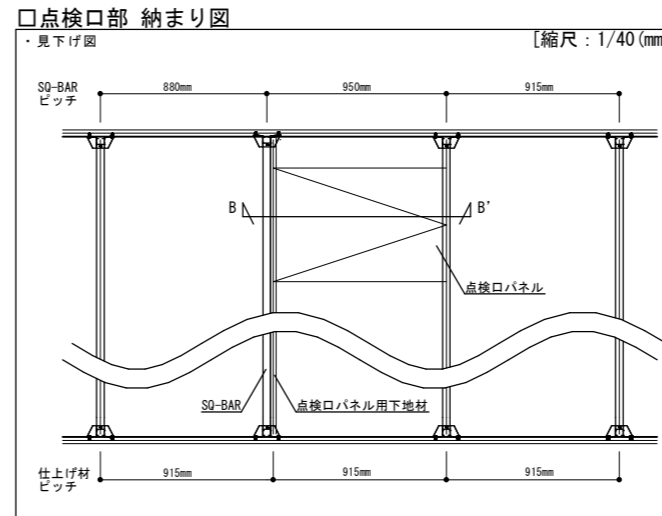
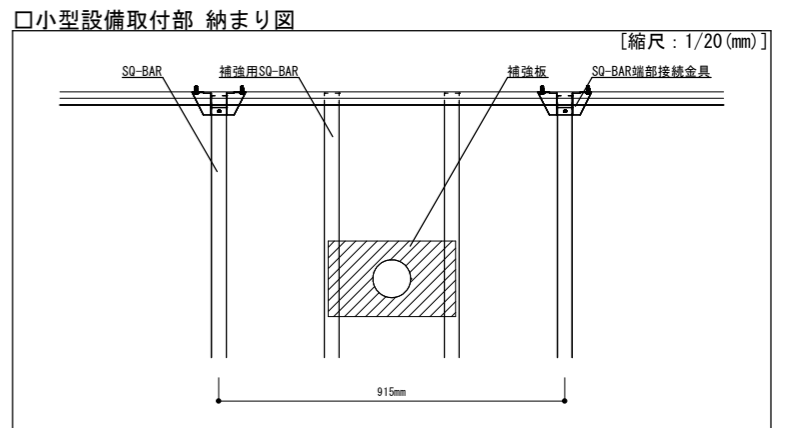
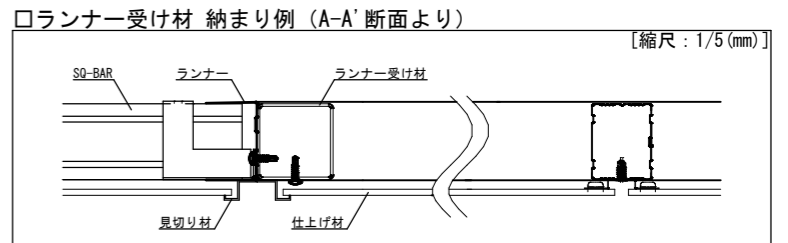
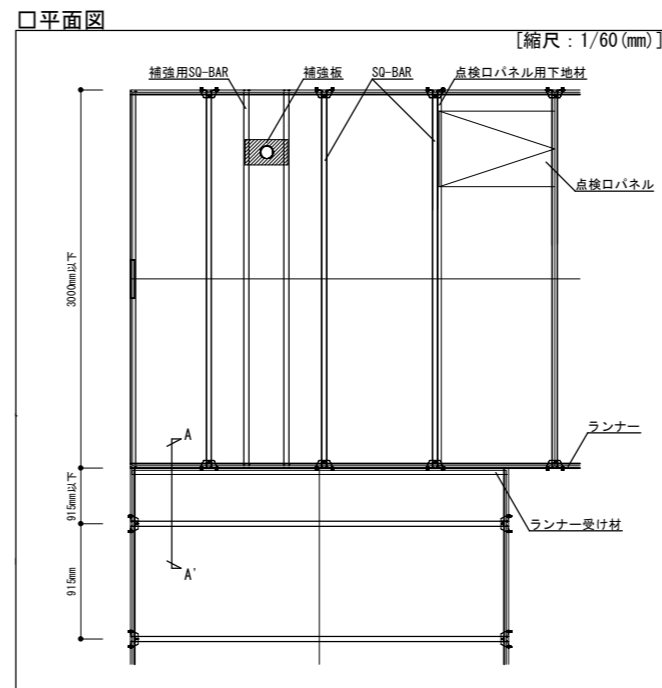
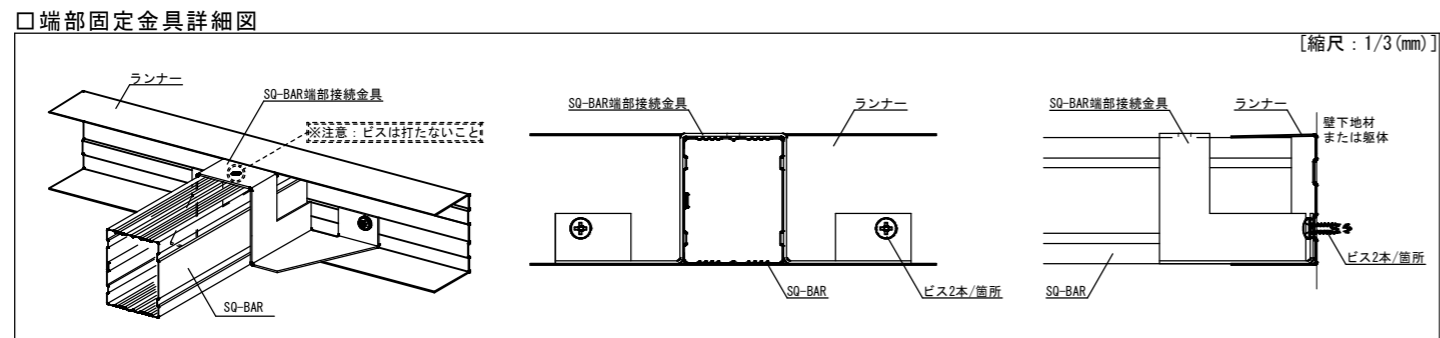
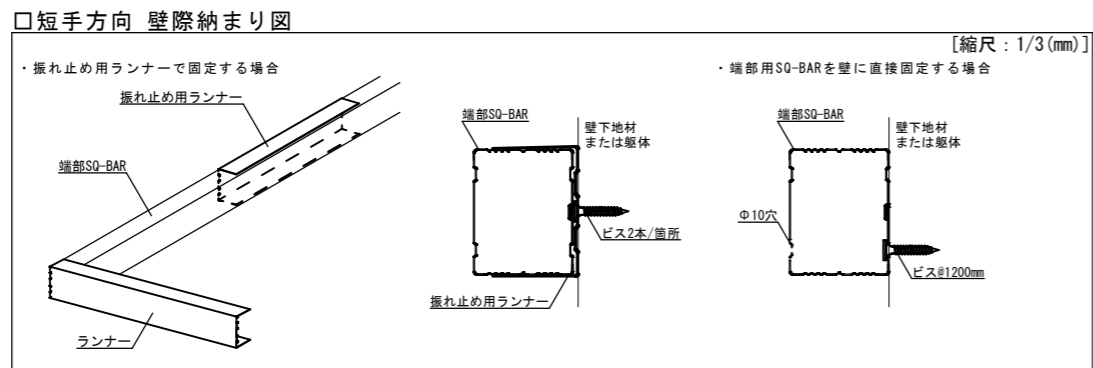
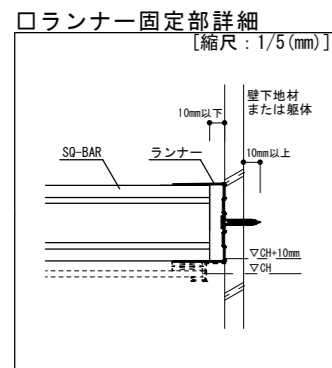
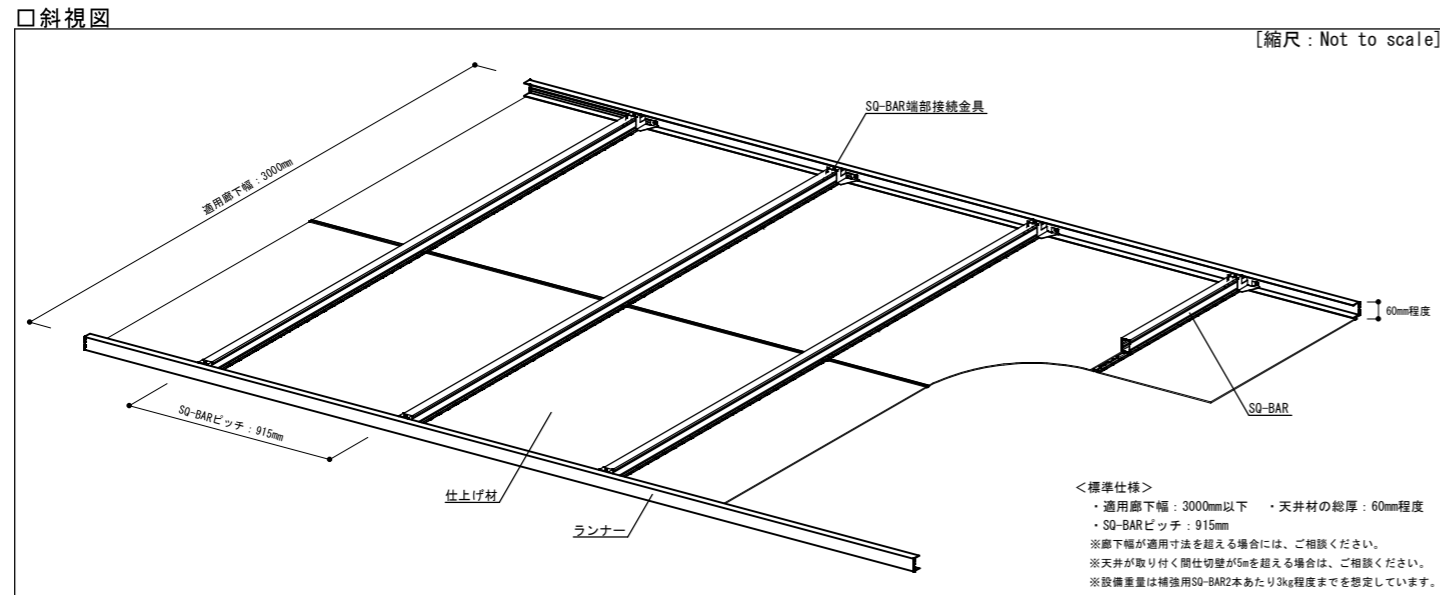


□部材一覧				[縮尺: Not to scale]	
	○SQ-BAR ・SQ-BAR4050		○ランナー ・SQ-ランナー50		○SQ-BAR端部接続金具 ・SQウイング 4050用
	○仕上げ材 ・エアライト (標準パネル) ※品番: VFP2P□02 (金具ブラック色) VFP2P□02 (金具ホワイト色) ■色柄: NL/CY/EV/TY/GS/BC/WE/WH □長さ: L 22/18/16/14/12/10/08/06		○仕上げ材 ・エアライト (点検口パネル) ※品番: VFP2T06B02 (金具ブラック色) VFP2T06W02 (金具ホワイト色) ■色柄: NL/CY/EV/TY/GS/BC/WE/WH		○点検口パネル用下地材 ・折曲長物 [L-30x30x0.6]
	○施工治具 ・マグネット施工治具 ※品番: VFP2J06W04 ※受注生産品		○補強板 ・補強板 ※ケイカル板 t6mm		○見切り材 ・見切り材 ※品番: 58091 アルミM2-10 (株) 創建製 ※仕上げ材の下地固定バーと同色の塗装品とする場合、日建工番号 N-15 で手配 (受注生産品)
	○仕上げ材用ビス ・天井パネル専用固定ねじ ※品番: VFP2N14B1000 ※受注生産品 ※仕上げ材および見切り材の固定に使用		○タッピンビス (フレキ) ・現場調達品 ※サイズ: 3x20mm ※補強板の固定に使用		○セルドリリングビス ・KIRII耐震ビス (PAN: 4.2x16mm以上) ※下地材同士の間隔に使用



訂正	2023.01.26	新規作成
----	------------	------

**KIRII** 株式会社 桐井製作所  
©2017 KIRII CONSTRUCTION MATERIALS CO.,LTD.

工事名称	* ボルトレス・ライト 標準図			日付	*
検図	* 設計	* 製図	縮尺	1/3, 1/5, 1/20, 1/40, 1/60	備考
				[A3]	
					図番 *

商品等改良の為、予告無く規格その他を変更することがありますのでご了承ください。

ver. 202401a