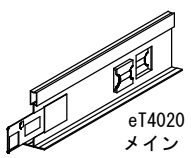
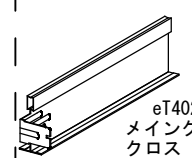
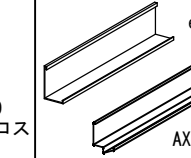
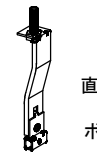
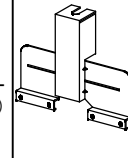
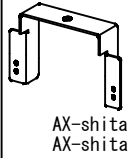
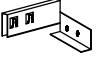

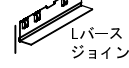
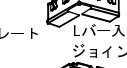

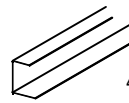
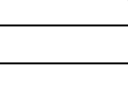
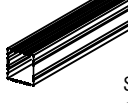
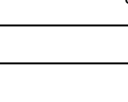

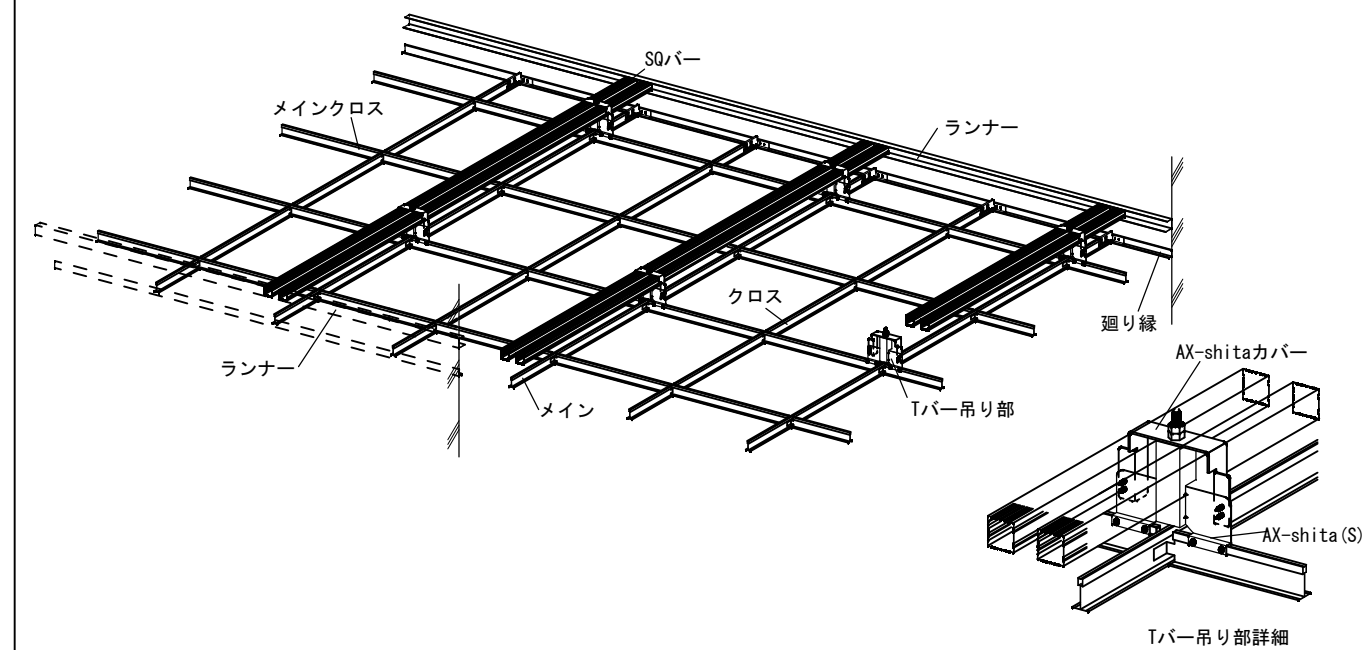


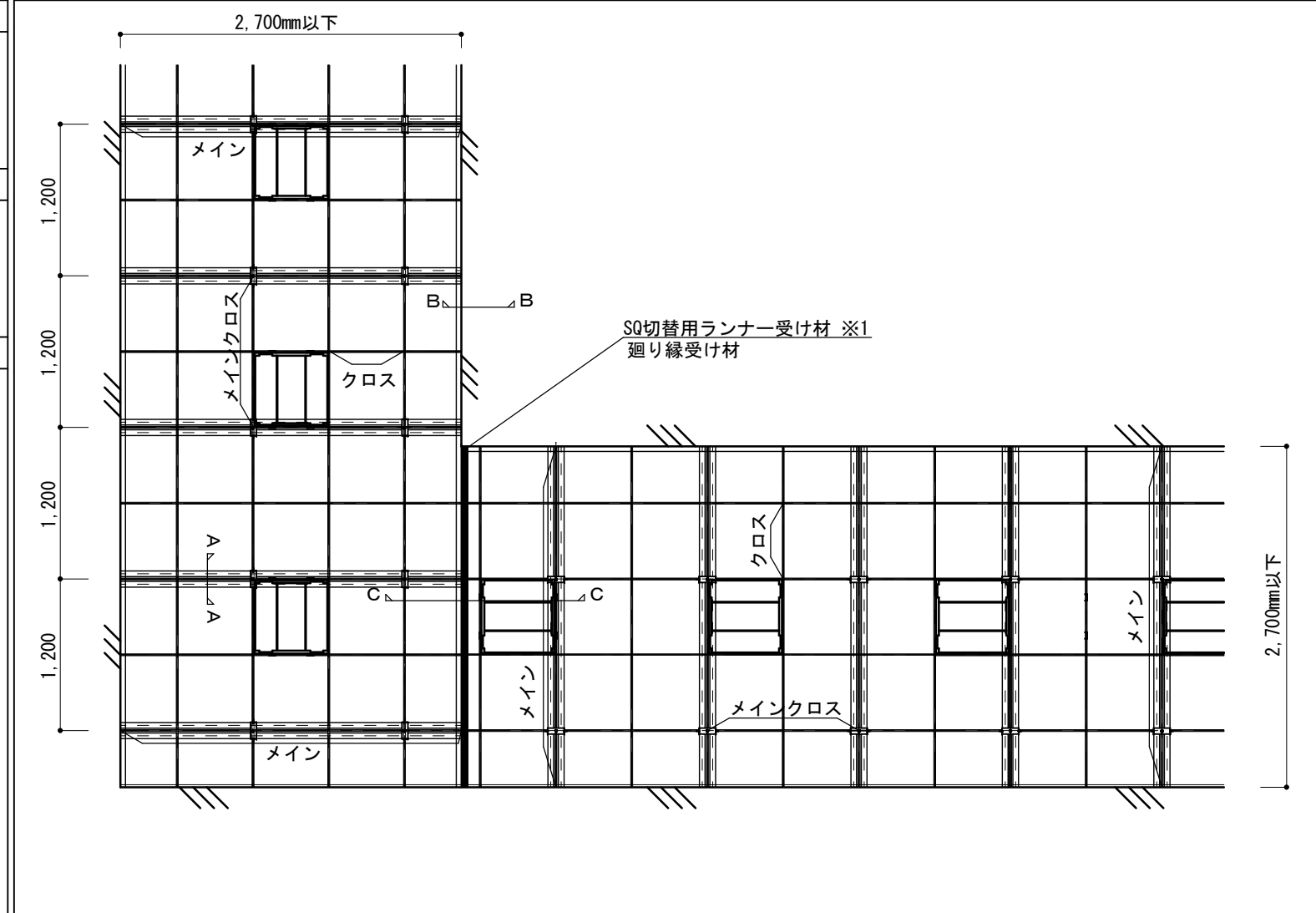
□部材一覧

Tバー  eT4020 メイン  eT4020 メインクロス  AXLL-3032 廻り縁	ハンガー  直吊りハンガー (7mm用) ボルト付(M10)	ハンガー補強金具  AX-shita(S)	SQ直付吊り金具  AX-shitaカバー(40) AX-shitaカバー(45)
廻り縁ジョイント (右)  (左)  eTLクロスII H=0  AXLL-ストレート ジョイント  AXLL-入隅 ジョイント  AXLL-出隅 ジョイント	ランナー  40RN  65RN	SQバー  SQ4040  SQ4565	仕上げ材  グラスパネル 48kg15mm フェザークラス

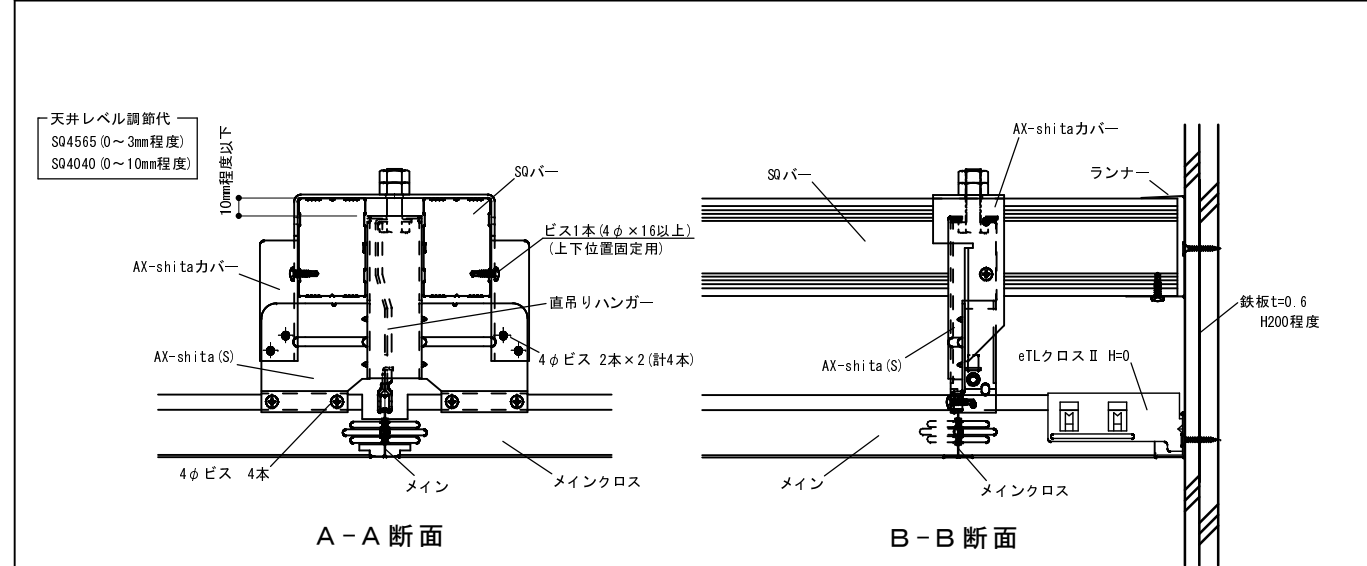
□標準図(斜視図)



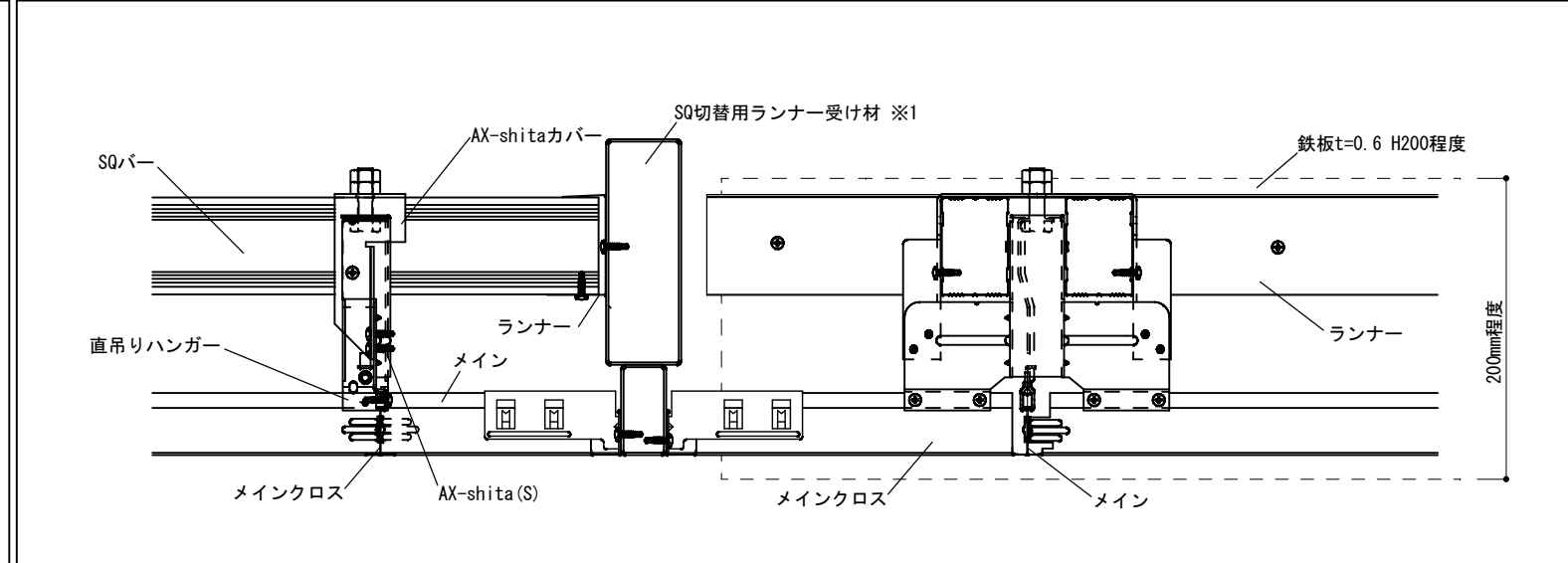
□標準図(平面図) (1/50)



□断面 詳細図 (1/5)



□断面図 特殊納まり詳細図 (1/5)



※1 ランナー、廻り縁の受け材は要求性能、現場状況に応じて選定し、両端は十分な耐力を有した固定としてください。また、システム天井工事外とし、別途ご計画ください。

訂	20**.**.**	新規作成
正		

工事名称	*			図面名称	コリッド(ガラス) 標準図		日付
検図	*	設計	*	製図	*	縮尺	1/5, 1/50
						備考	図番