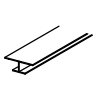


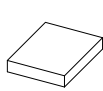


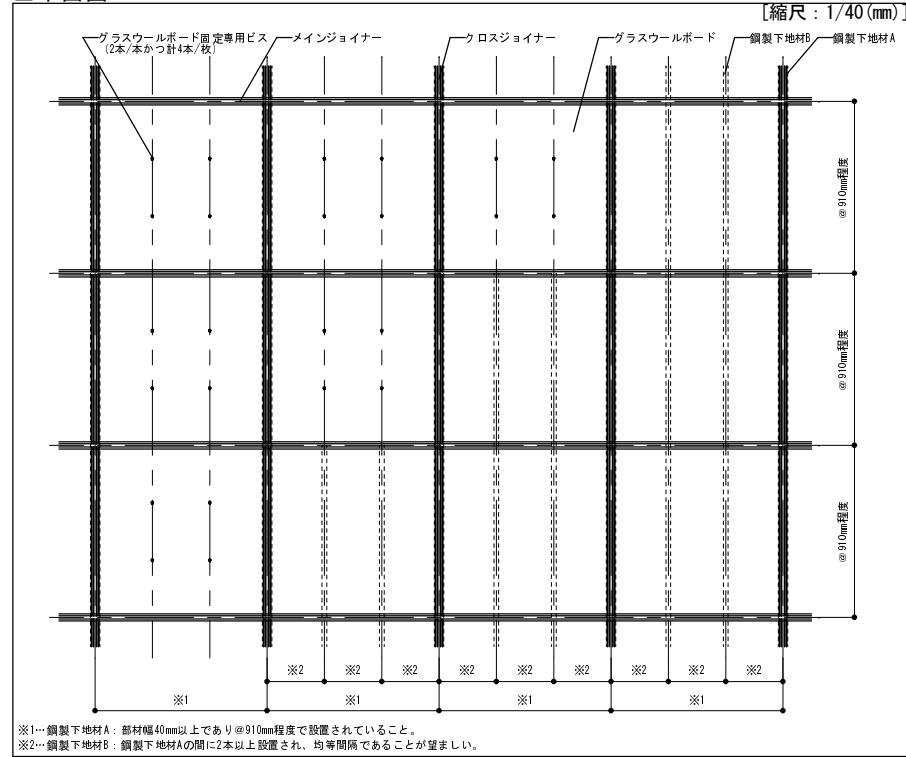


□部材一覧

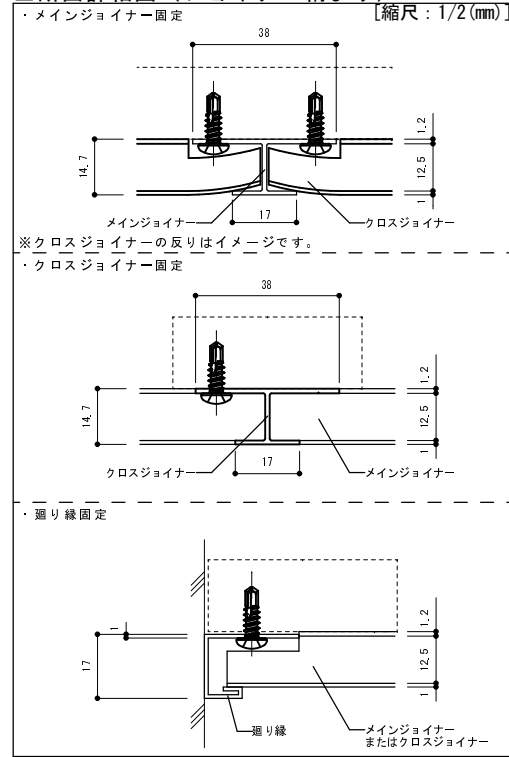
	○メインジョイナー ・SLメインジョイナー (L=1820)		○クロスジョイナー ・SLクロスジョイナー (L=909)		○廻り縁 ・SLエッジジョイナー (L=1820)		○グラスウールボード ・イアルスーパースライト (905 x 905 x 112 64K) マグ・イゾベル(株)製
	○グラスウールボード固定専用ビス ・MSシートテクス 平サラ (D11 4.5-18 x 35) 日本パワーファスニング(株)製		○セルフドリリングビス ・K1R11耐震ビス (PAN:4 x 16mm以上)				

[縮尺: Not to scale]

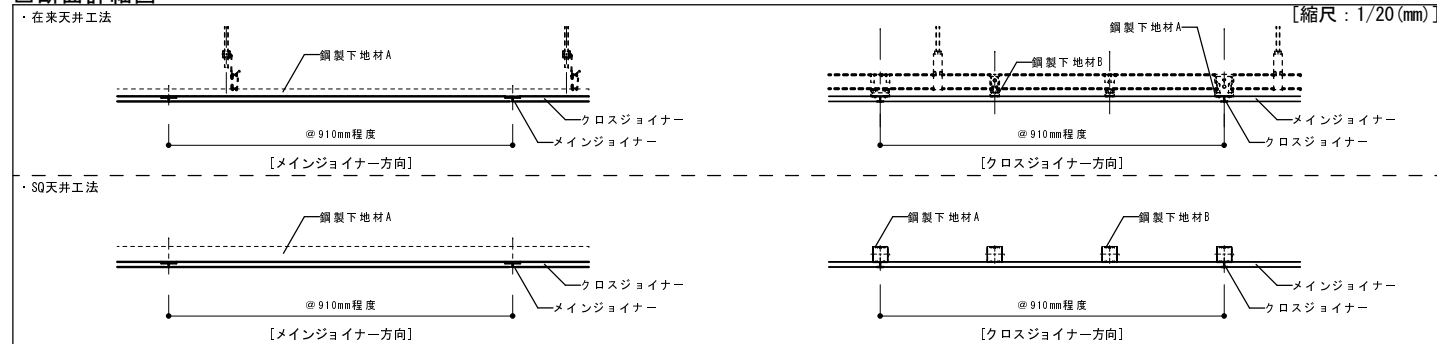
□平面図



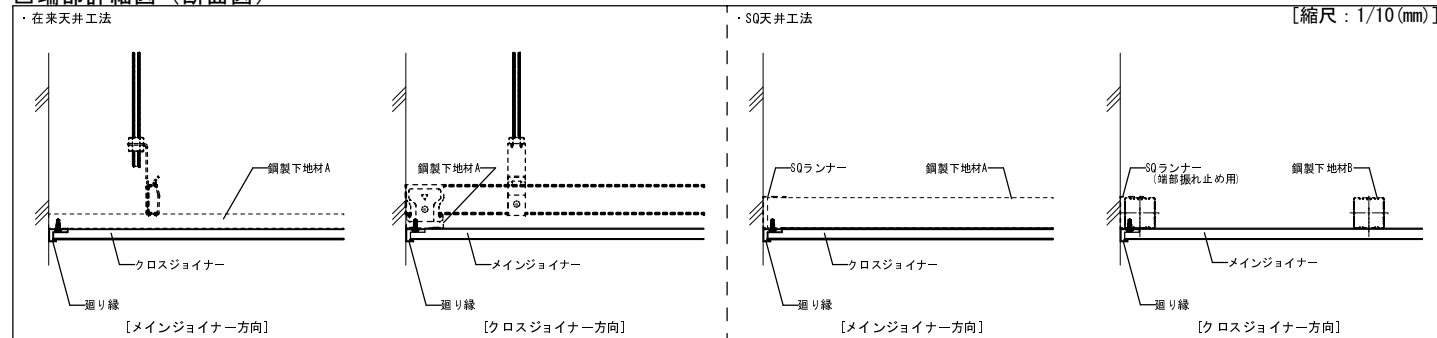
□断面詳細図 (ジョイナー納まり)



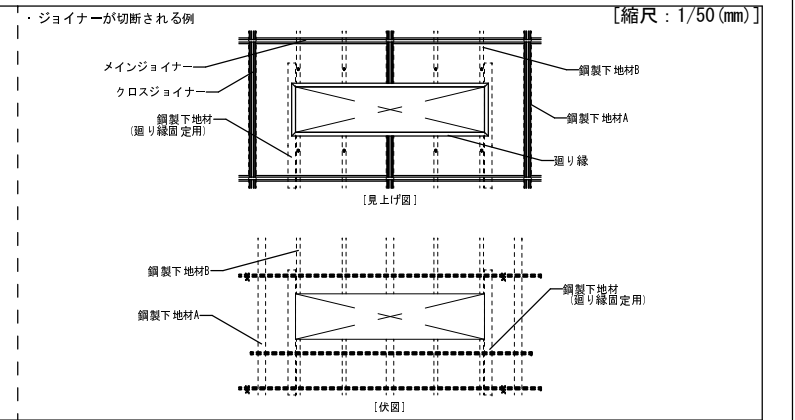
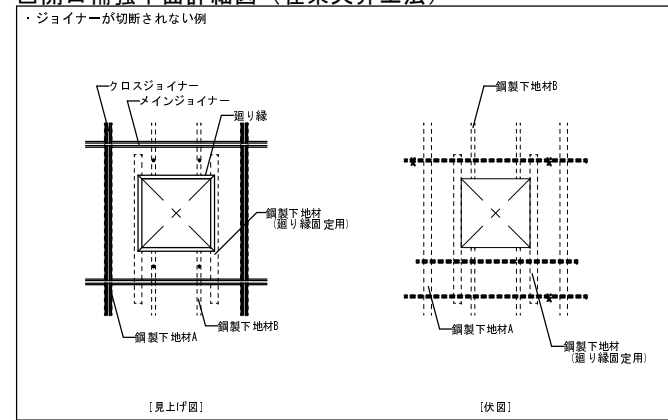
□断面詳細図



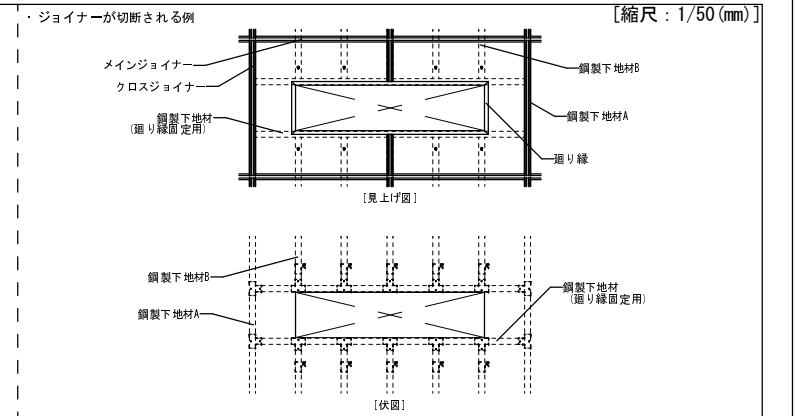
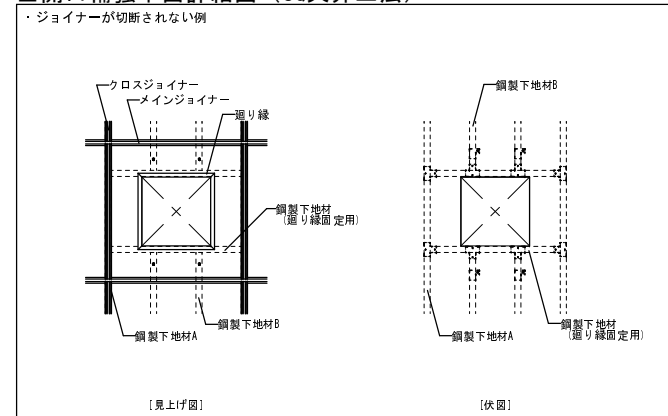
□端部詳細図 (断面図)



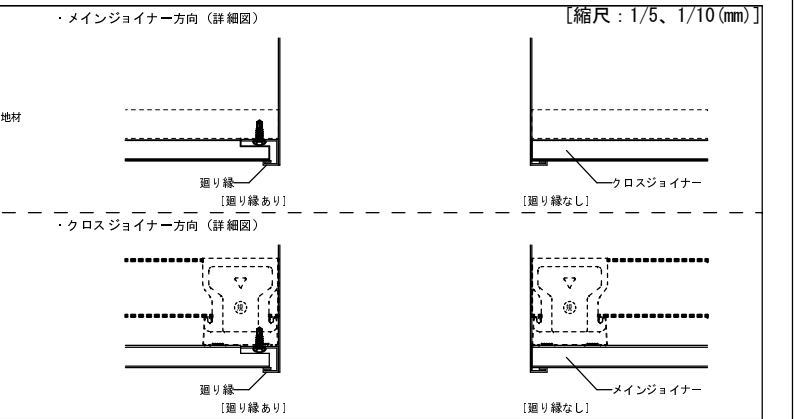
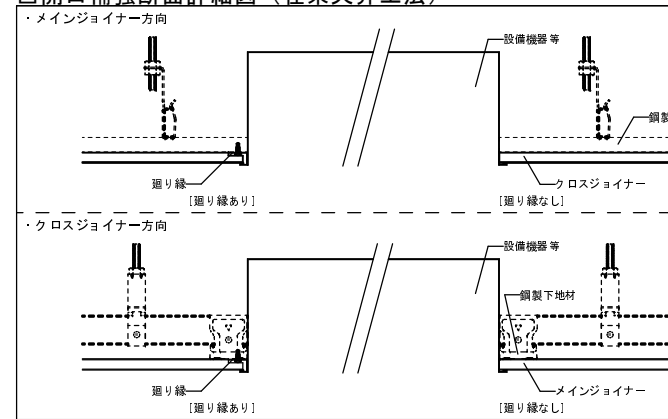
□開口補強平面詳細図 (在来天井工法)



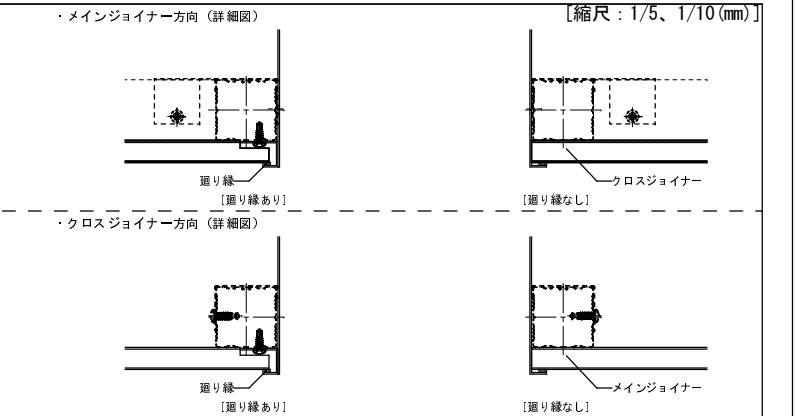
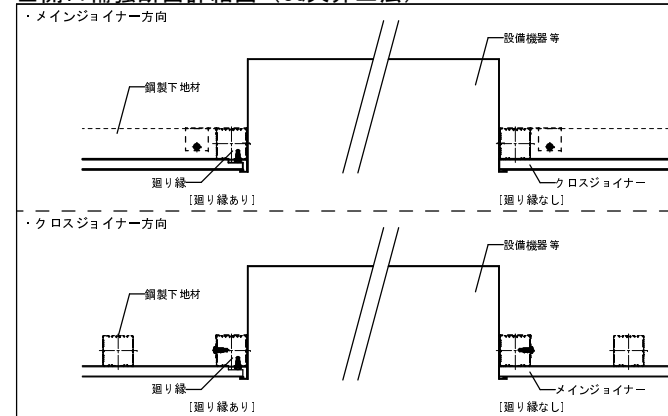
□開口補強平面詳細図 (SQ天井工法)



□開口補強断面詳細図 (在来天井工法)



□開口補強断面詳細図 (SQ天井工法)



訂正	2018.12.17	新規作成
----	------------	------

工事名称	* グラスウールボード単張工法 標準図			図面名称	* 図番	
検図	設計	製図	縮尺	1/2, 1/5, 1/10, 1/20, 1/40, 1/50	備考	* 日付
				[A3]		* 201812