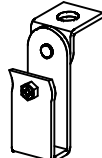
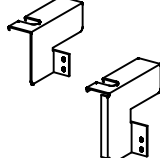
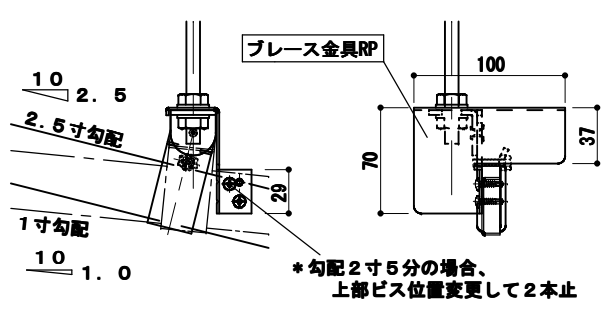
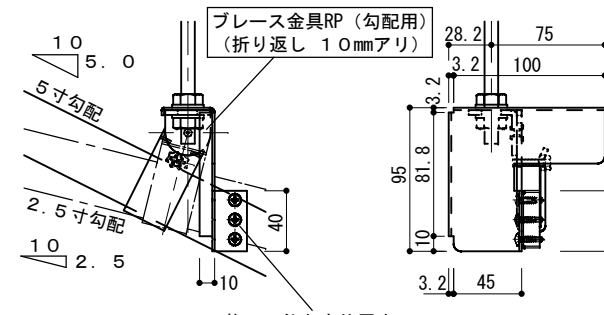


# KIRII 吊り天井の脱落防止対策 (新耐震 Full Power 天井\_JIS19形仕様) (勾配仕様)

## □ 勾配対応部材一覧

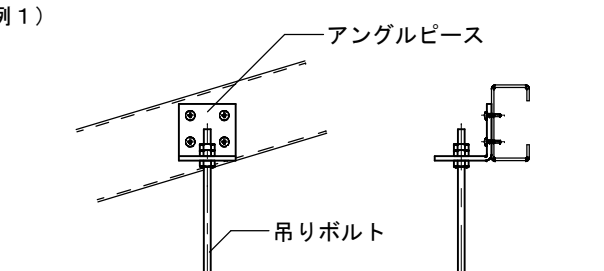
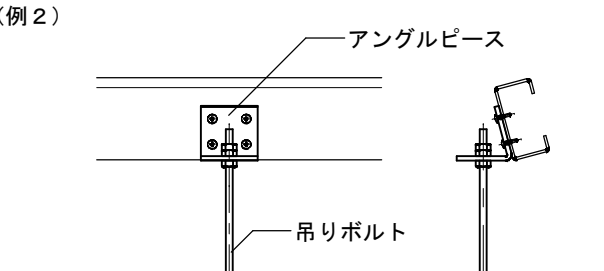
 <p>○吊り材 (ハンガー) ・RPフリーハンガー (C38用)</p>	 <p>○斜め部材 (ブレース) 下部取付金具 ・ブレース金具RP (2寸5分勾配まで) ・ブレース金具RP (勾配用) (2寸5分~5寸勾配まで)</p> <p>※勾配用: 受注生産品</p>
--	--

## □ 斜め部材 (ブレース) 下部取付金具 対応図 (1/5)

<p>勾配 少々~2寸5分まで</p>  <p>ブレース金具RP</p> <p>10 2.5 2.5寸勾配 1寸勾配 10 1.0</p> <p>*勾配2寸5分の場合、上部ビス位置変更して2本止</p> <p>(単位: mm)</p>	<p>勾配 2寸5分~5寸まで</p>  <p>ブレース金具RP (勾配用) (折り返し 10mmあり)</p> <p>10 5.0 5寸勾配 2.5寸勾配 10 2.5</p> <p>*施工可能な穴位置を選択してビス2本止</p> <p>(単位: mm)</p>
--	--

## □ 吊り元図

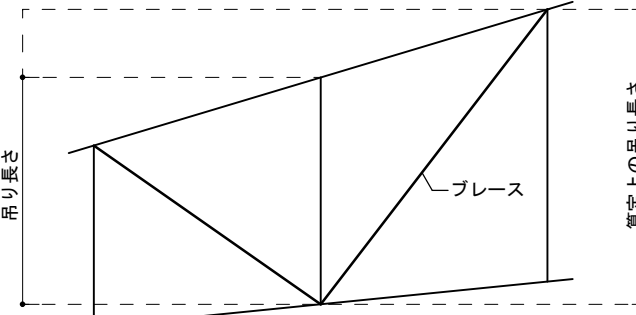
アンクルピースの場合 (納まり参考例)

<p>(例1)</p>  <p>アンクルピース</p> <p>吊りボルト</p>	<p>(例2)</p>  <p>アンクルピース</p> <p>吊りボルト</p>
---	--

## □ 吊り長さについて

※勾配がある天井の吊り長さ

強度検討におけるブレース1組の吊り長さは、ブレースが取付く下端からブレースが取付く上端 (勾配上側) を算定上の吊り長さとしております。



吊り長さ

算定上の吊り長さ

ブレース

## □ 斜め部材下部の納まり詳細断面 (1/15)

