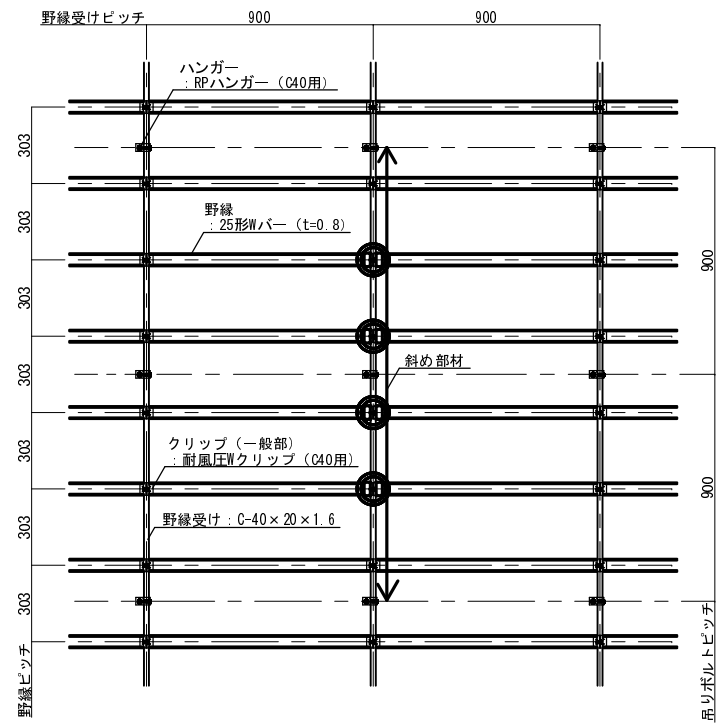


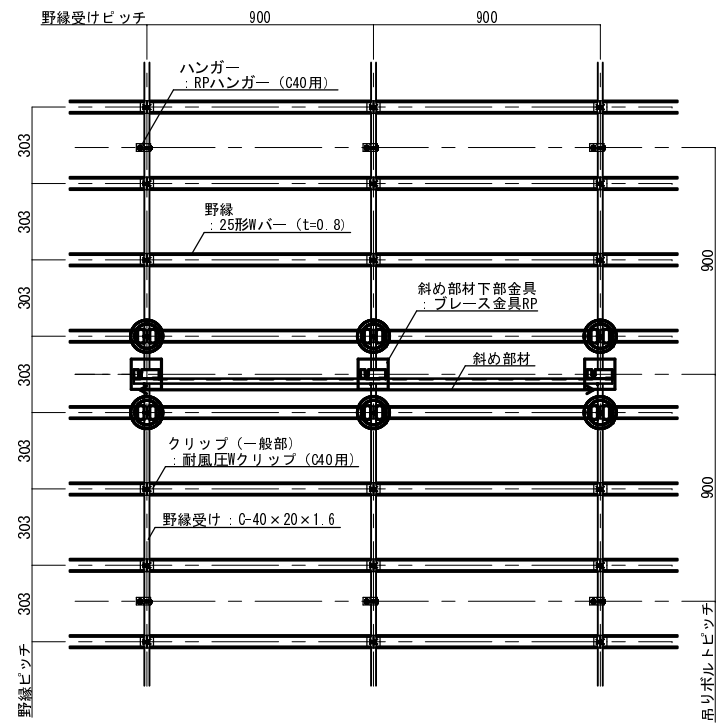
KIRII 吊り天井の脱落防止対策（新耐震FullPower天井 C40型仕様標準図【BKGスライド】）

□各部材の平面配置図

○斜め部材が野縁受け方向に配置される場合



○斜め部材が野縁方向に配置される場合

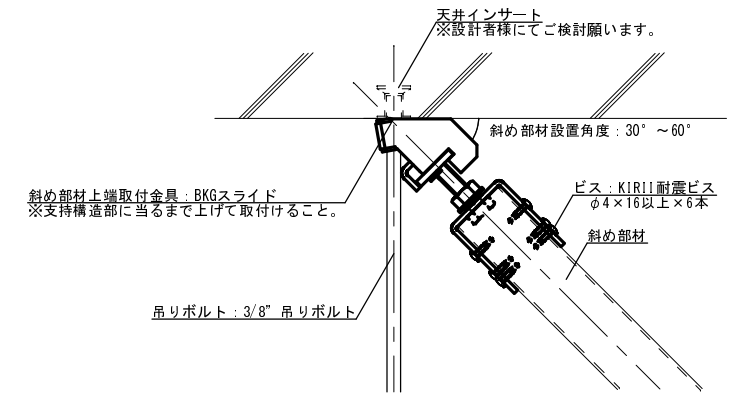


※野縁方向・野縁受け方向の斜め部材が近接する場合、クリップ補強部が重なる箇所については、省略が可能です。

- 斜め部材下部金具：プレース金具RP
- クリップ（補強部）：耐風圧Wクリップ（C40用）+TBN-Wカバー ※KIRII耐震ビス：φ4×16以上×5本

□斜め部材上部及び吊りボルト納まり図

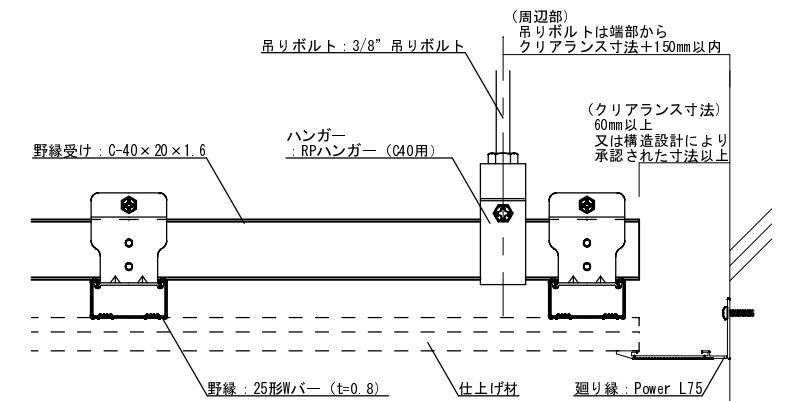
[単位:mm, 縮尺:1/5]



□端部・段差部クリアランス詳細

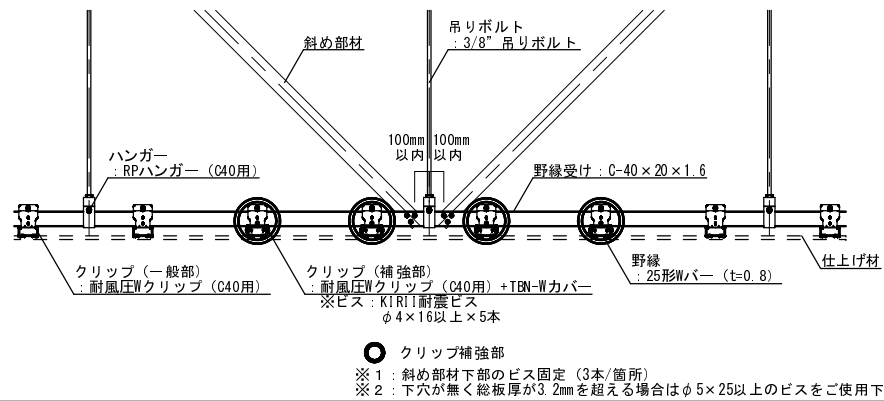
○端部（廻り縁を使用した場合）

[単位:mm, 縮尺:1/5]

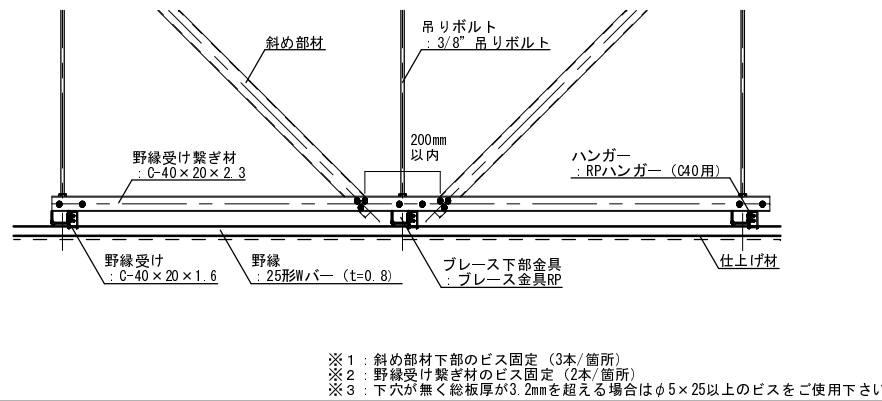


□斜め部材下部納まり図

○野縁方向断面図



○野縁受け方向断面図

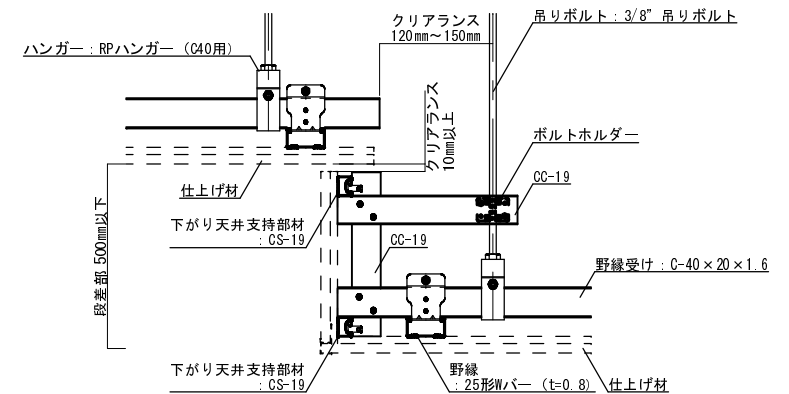


- クリップ補強部
- ※1：斜め部材下部のビス固定（3本/箇所）
- ※2：下穴が無く総板厚が3.2mmを超える場合はφ5×25以上のビスをご使用下さい

- ※1：斜め部材下部のビス固定（3本/箇所）
- ※2：野縁受け繋ぎ材のビス固定（2本/箇所）
- ※3：下穴が無く総板厚が3.2mmを超える場合はφ5×25以上のビスをご使用下さい

○段差部

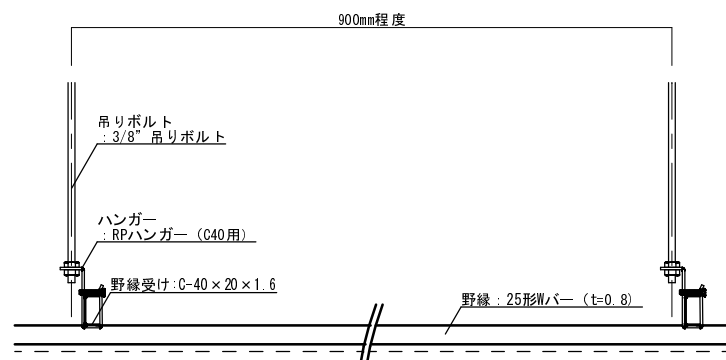
[単位:mm, 縮尺:1/10]



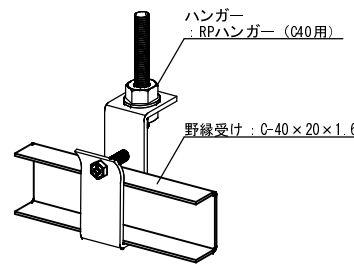
□接合部の納まり図

○ハンガー納まり図

[単位:mm, 縮尺:1/10]

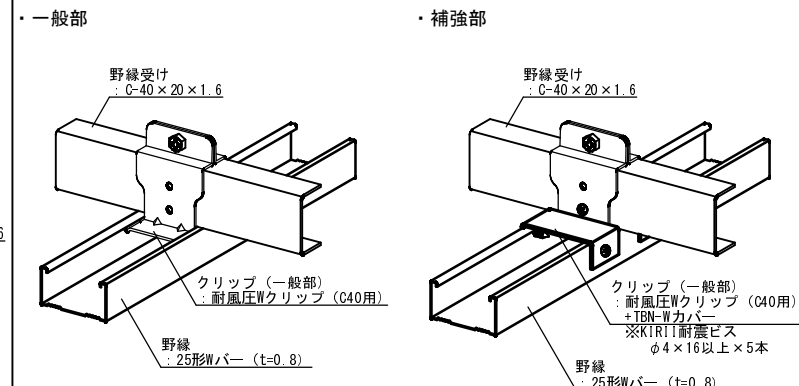


[単位:mm, 縮尺:1/5]



○クリップ納まり図

[単位:mm, 縮尺:1/5]



訂	20**.**.*	新規作成
正		

KIRII
株式会社 桐井製作所
KIRII CONSTRUCTION MATERIALS CO., LTD.

工事名称	* 吊り天井の脱落防止対策 新耐震FullPower天井 C40型仕様標準図【BKGスライド】			日付	20**.**.*
校閲	設計	製図	縮尺	1/5, 1/10, 1/20, 1/30 [A3]	図番
			備考	*	T-7-4001