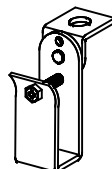
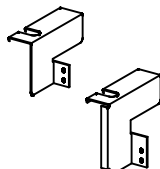
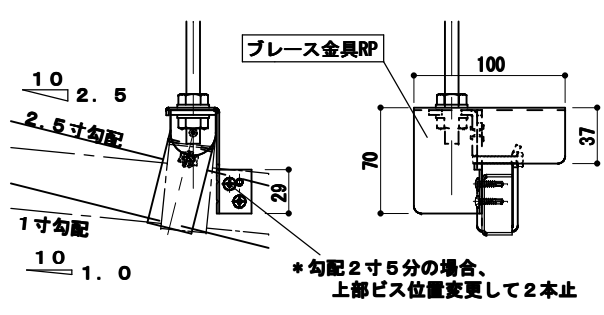
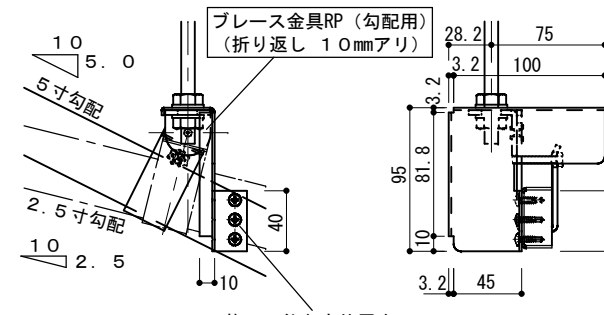


KIRII 吊り天井の脱落防止対策 (新耐震 Full Power 天井_C40型仕様) (勾配仕様)

□ 勾配対応部材一覧

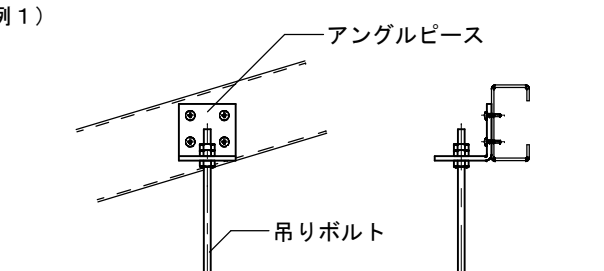
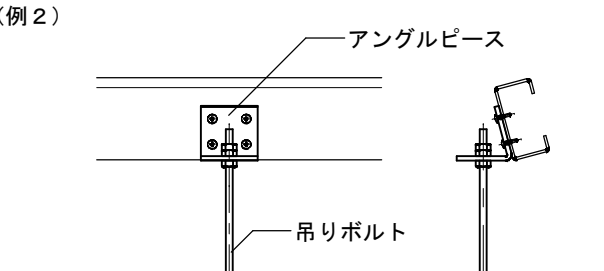
 <p>○吊り材 (ハンガー) ・ RPフリーハンガー (C40用)</p>	 <p>○斜め部材 (ブレース) 下部取付金具 ・ ブレース金具RP (2寸5分勾配まで) ・ ブレース金具RP (勾配用) (2寸5分~5寸勾配まで)</p> <p>※勾配用: 受注生産品</p>
-----------------------------------------------------------------------------------------------------------------------------	----------------------------------------------------------------------------------------------------------------------------------------------------------------------------------------------

□ 斜め部材 (ブレース) 下部取付金具 対応図 (1/5)

<p>勾配 少々~2寸5分まで</p>  <p>ブレース金具RP</p> <p>10 2.5 2.5寸勾配 1寸勾配 10 1.0</p> <p>70 100 37</p> <p>*勾配2寸5分の場合、上部ビス位置変更して2本止</p> <p>(単位: mm)</p>	<p>勾配 2寸5分~5寸まで</p>  <p>ブレース金具RP (勾配用) (折り返し 10mmあり)</p> <p>10 5.0 5寸勾配 2.5寸勾配 10 2.5</p> <p>28.2 75 3.2 100 95 81.8 3.2 45 10 40 18 37 40</p> <p>*施工可能な穴位置を選択してビス2本止</p> <p>(単位: mm)</p>
-------------------------------------------------------------------------------------------------------------------------------------------------------------------------------------------------------------------------------------	-----------------------------------------------------------------------------------------------------------------------------------------------------------------------------------------------------------------------------------------------------------------------------------------------------

□ 吊り元図

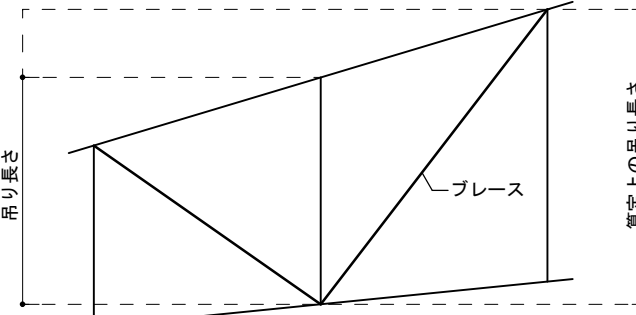
アンクルピースの場合 (納まり参考例)

<p>(例1)</p>  <p>アンクルピース 吊りボルト</p>	<p>(例2)</p>  <p>アンクルピース 吊りボルト</p>
--------------------------------------------------------------------------------------------------------------------------	---------------------------------------------------------------------------------------------------------------------------

□ 吊り長さについて

※勾配がある天井の吊り長さ

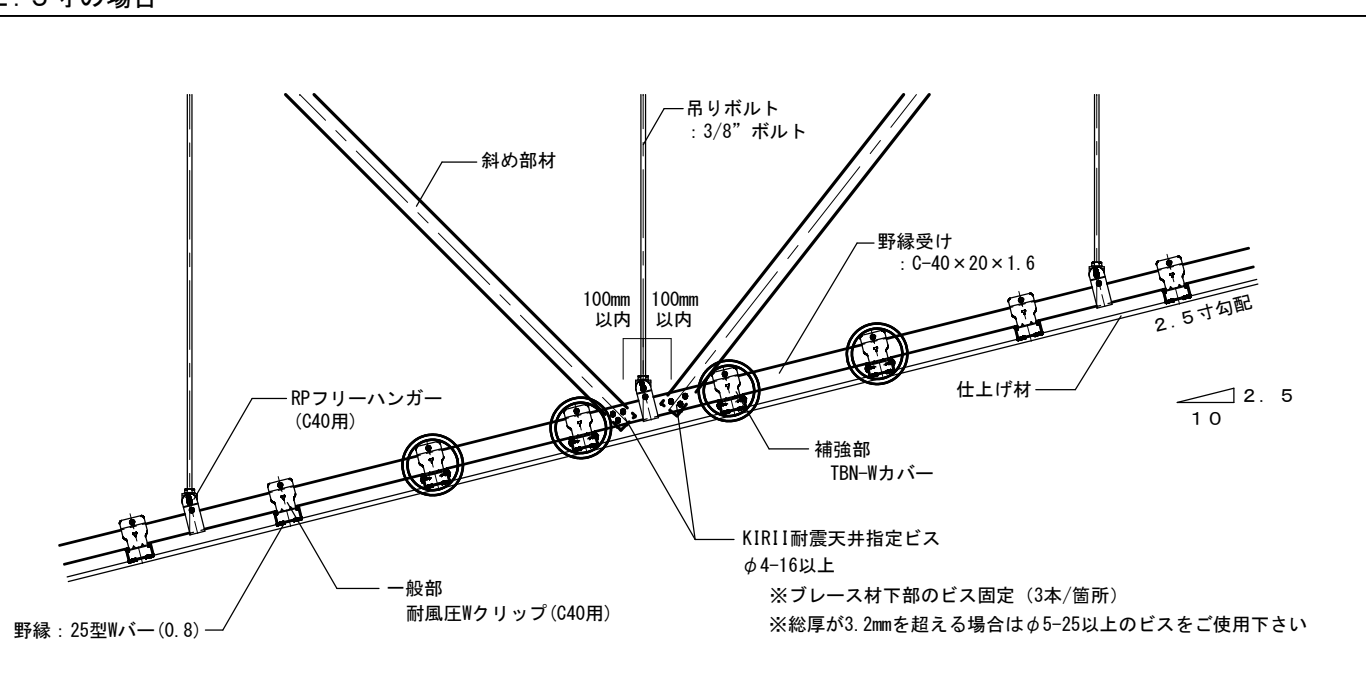
強度検討におけるブレース1組の吊り長さは、ブレースが取付く下端からブレースが取付く上端 (勾配上側) を算定上の吊り長さとしております。



吊り長さ
算定上の吊り長さ
ブレース

□ 斜め部材下部の納まり詳細断面 (1/15)

2.5寸の場合

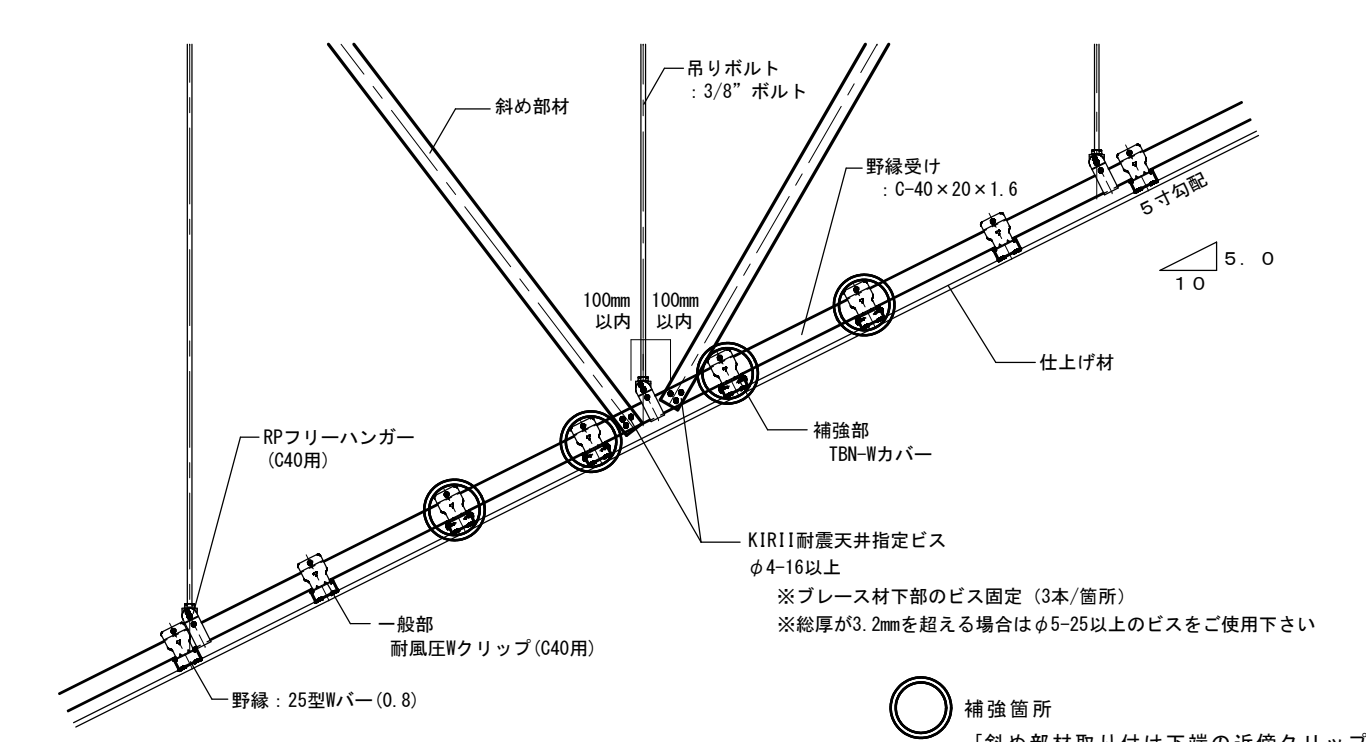


斜め部材
吊りボルト: 3/8" ボルト
野縁受け: C-40×20×1.6
100mm 以内
100mm 以内
2.5寸勾配
仕上げ材
補強部 TBN-Wカバー
KIRII耐震天井指定ビス φ4-16以上
※ブレース材下部のビス固定 (3本/箇所)
※総厚が3.2mmを超える場合はφ5-25以上のビスをご使用下さい

野縁: 25型Wバー (0.8)
RPフリーハンガー (C40用)
一般部 耐風圧Wクリップ (C40用)

○ 補強箇所 [斜め部材取り付け下端の近傍クリップ]

5.0寸の場合



斜め部材
吊りボルト: 3/8" ボルト
野縁受け: C-40×20×1.6
100mm 以内
100mm 以内
5寸勾配
仕上げ材
補強部 TBN-Wカバー
KIRII耐震天井指定ビス φ4-16以上
※ブレース材下部のビス固定 (3本/箇所)
※総厚が3.2mmを超える場合はφ5-25以上のビスをご使用下さい

野縁: 25型Wバー (0.8)
RPフリーハンガー (C40用)
一般部 耐風圧Wクリップ (C40用)

○ 補強箇所 [斜め部材取り付け下端の近傍クリップ]