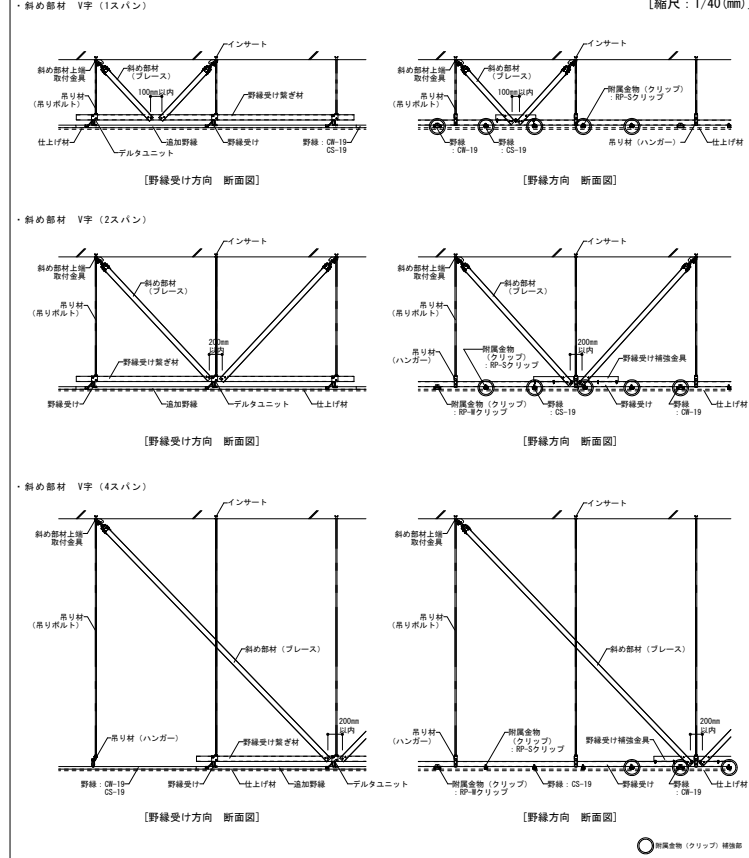


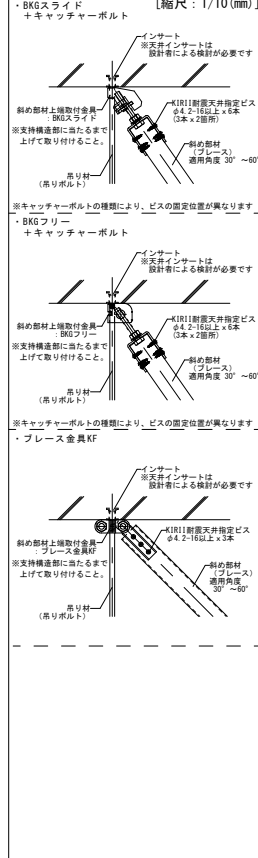
□部材一覧

	○吊り材 ・3/8"吊りボルト ・3/8"ナット		○吊り材 (ハンガー) ・D-19用ビス付ハンガー (専用ビス)		○野線受け ・D-19		○野線 ・D-19 ・CS-19
	○ジョイント ・野線受けジョイント ・D-19用ジョイント ・野線ジョイント ・D-19ジョイント ・CS-19ジョイント		○耐震金物 (クリップ) ・即-5クリップ ・即-5クリップ		○耐震金物 (クリップ) 補強 ・即-5付バー ・即-5カバー ※野線受け方向のみ		○斜め部材 (ブレース) 下部金具 ・デルタユニット ※勾配不可 ※野線方向のみ
	○野線受け策ぎ材 ・C-40×20×1.6 ・C-40×20×1.6同等以上の断面性能を有する部材		○追加野線 ・D-19 (19.5×0.5)		○野線受け補強金具 ・サポートアングル ※野線受け方向のみ		○セルフドリリングビス ・KIRI耐震ビス FAMA 2×16 ・KIRI耐震ビス FAMA 8×25 ・KIRI耐震ビス HEX 8×25 ※JIS B 1124 認定品 又はJIS B 1124 準拠品
○斜め部材上端取付金具		○斜め部材 (ブレース)					
	・BKGスライド ※適用角度: 30°~60°		・BKGフリー ※適用角度: 30°~60°		・ブレース金具KF ※適用角度: 30°~60° (使用可能) ・即-19 ・即-25 ・即-30 (15×1.6) ・即-35 (19×1.6)		・チャンネル - 折曲加工 ・即-19 ・D-19 ・D-25 ・C-40×20×1.6 ・C-40×20×2.3
	・キャッチャーボルト ※BKGスライド・BKGフリーと組み合わせて使用してください。 ※斜め部材に必ずキャッチャーボルトを2箇所取付ください。 (※即-5/即-30以外のものは標準品と異なります。)		・万能キャッチャーボルトT0 ※BKGスライド・BKGフリーと組み合わせて使用してください。 ※斜め部材に必ずキャッチャーボルトを2箇所取付ください。 (※即-5/即-30以外のものは標準品と異なります。)		・チャンネル - 折曲加工 ・AS-25×19×5×1.0 ・AS-40×20×1×1.6 ・AS-50×23×10×1.6 ・AS-60×20×10×1.6		・チャンネル - 折曲加工 ・AS-25×19×5×1.0 ・AS-40×20×1×1.6 ・AS-50×23×10×1.6 ・AS-60×20×10×1.6

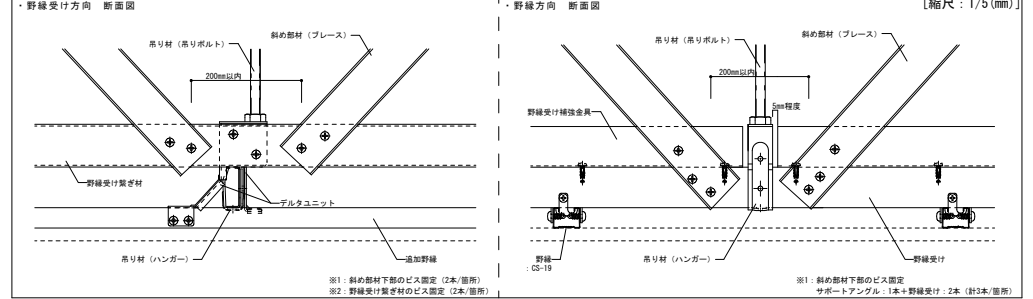
□標準図 (断面図)



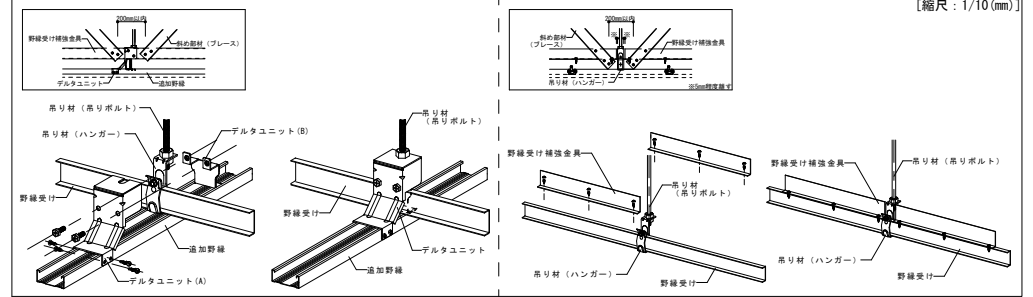
□斜め部材上部納まり詳細図



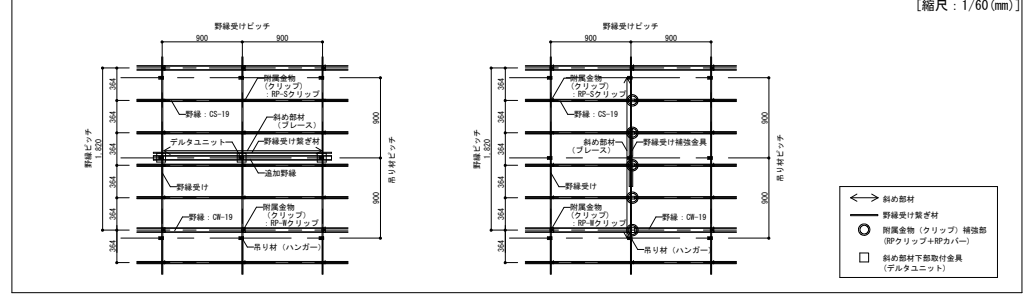
□斜め部材下部の納まり詳細



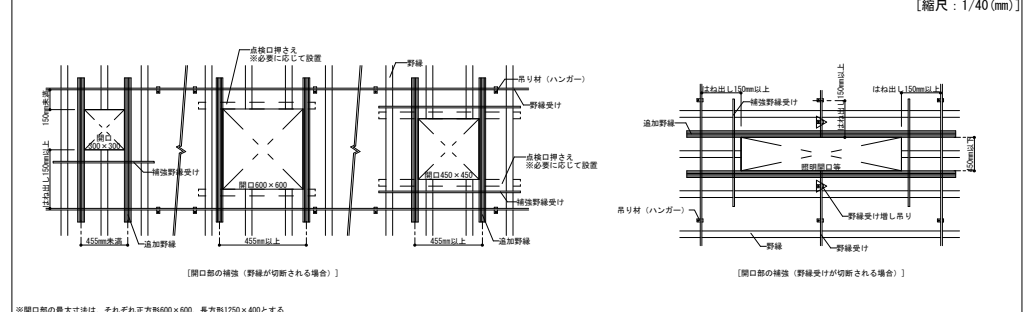
□施工詳細図



□各部材の平面配置図



□開口補強詳細図 (伏図)



訂正	2016.03.31	新規作成
	2018.12.03	形式変更
	2019.01.23	ブレース離隔寸法の表記修正
	2023.09.01	KIRI耐震ビスのサイズ修正

工事名称		* 新耐震DELTA Power天井 標準図		日付	*
検図	設計	製図	縮尺	備考	図番
*	*	*	1/5, 1/10, 1/20, 1/40, 1/60 [A3]		*