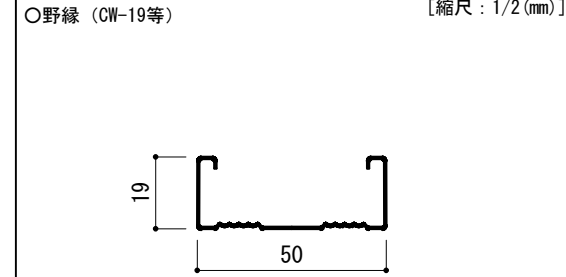
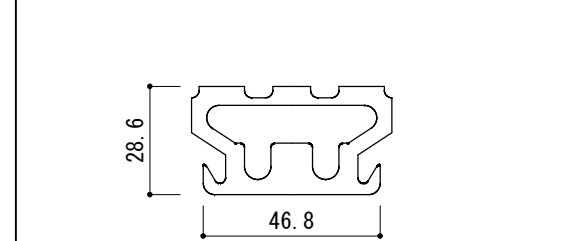


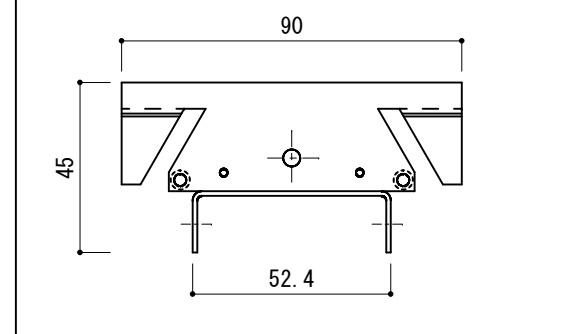
□基本部材



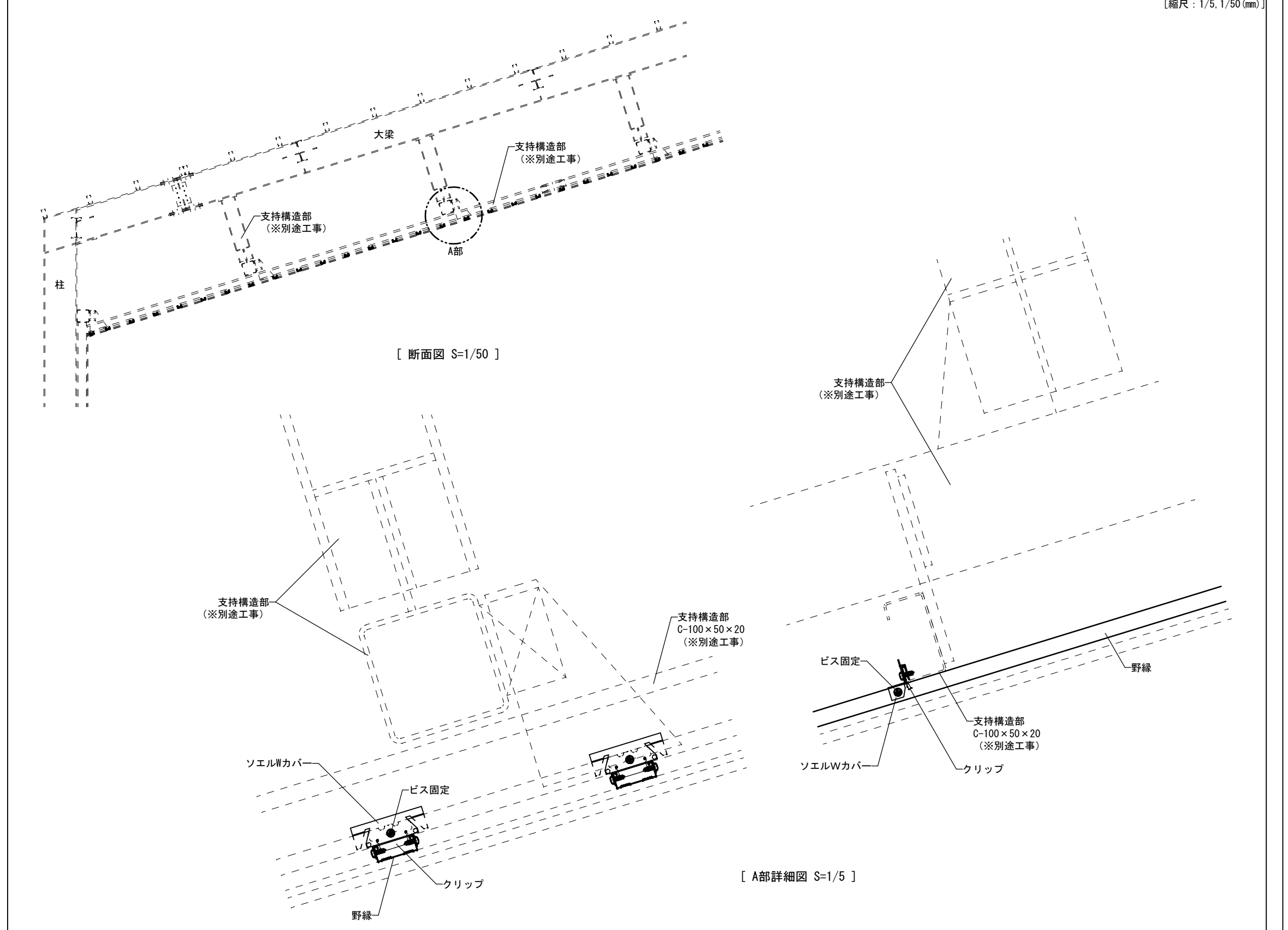
○クリップ (特殊20mmWクリップ) [縮尺: 1/2 (mm)]



○クリップ補強金具 (ソエルWカバー) [縮尺: 1/2 (mm)]



□納まり図



※本図は施工例を示しています。
支持構造部、野縁の施工ピッチは特記もしくは設計者や監理者の指示にしたがってください。

○部材一覧
野縁: CW-19 [19×50×0.5]、CW-25 [25×50×0.5]、25形Wバー (0.8) [25×50×0.8]
クリップ: 特殊20mmWクリップ [t0.6mm]、特殊15mmWクリップ [t0.6mm]
クリップ補強金具: ソエルWカバー

訂	2015.08.07	新規作成
	2017.05.02	表記、レイアウト調整等
正	2018.02.27	図枠変更等

KIRII 株式会社 桐井製作所
©2015 KIRII CONSTRUCTION MATERIALS CO.,LTD.

工事名称 *		図面名称		日付
		ソエルWカバー 標準納まり図		*
検図 *	設計 *	製図 *	縮尺	備考
			1/2, 1/5, 1/50	[A3]
				図番 *