

レベル調整型 野縁直付天井用クリップ

特許出願中

許容荷重

鉛直 710N
水平 780N

※C-100×50×20×2.3(支持構造部)、CW-19(野縁JIS19形)の組み合わせによる試験結果から設定

吊りボルトを使わない“直付方式”の金具 アジャストソエル

レベル調整可能

最大15mmのレベル調整が可能

地震時の慣性力にも対応

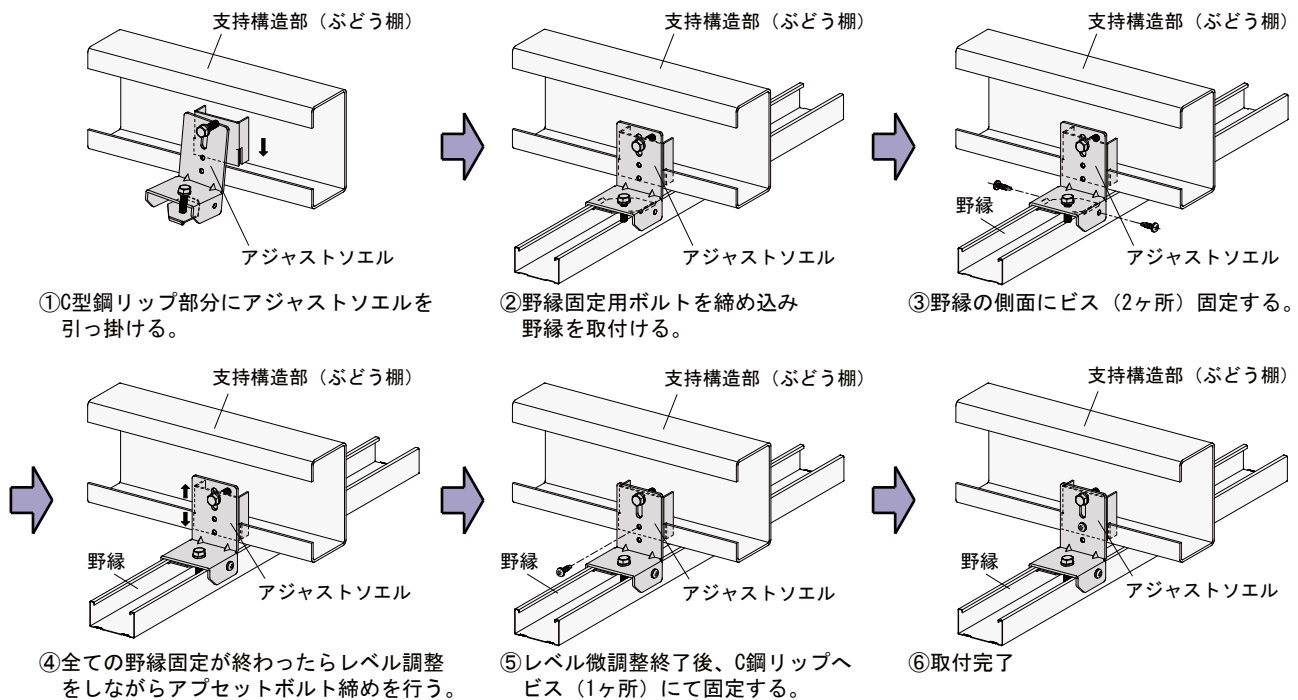
鉛直、水平方向の性能確認試験を実施



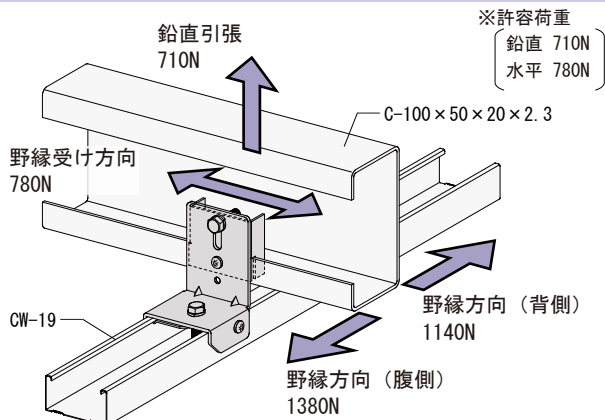
入り数：50個

重量：0.182kg/個

取付手順



試験結果(許容荷重)



設計・施工上の注意

- ・支持構造部(ぶどう棚)は、別途工事です。
- ・標準とする支持構造部(ぶどう棚)は、C-100×50×20×2.3です。
- ・支持構造部の強度および剛性の設計は、構造設計者による構造検討が必要です。
- ・複雑な形状の支持構造部(R形状等)には取付けられない場合があります。
- ・本金具のレベル調整は最大15mmまでです。これを踏まえて支持構造部をご検討ください。

お問合せ先

KIRII 株式会社 桐井製作所

本社：東京都千代田区内幸町1-1-1 帝国ホテルタワー 18F
〒100-0011 TEL (03) 3539-6000(代) FAX (03) 3539-6660

お問合せ窓口
東京都千代田区内幸町1-1-1 帝国ホテルタワー 18F
〒100-0011 TEL (03) 3539-6644 FAX (03) 3539-6660