

野縁直付天井用クリップ補強金具

許容耐力

鉛直 820N
水平 650N

※C-100×50×20×2.3(支持構造部)、CW-19(野縁JIS19形)の組み合わせによる試験結果から設定

吊りボルトを使わない“直付方式”の補強金具
ソエルWカバー

快適な施工性

特殊Wクリップにカバーを被せてビス固定

地震時の慣性力にも対応

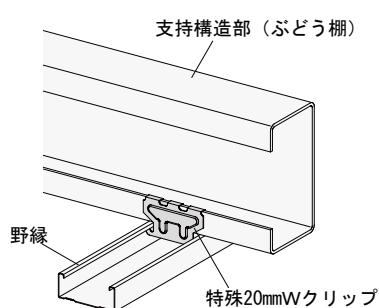
鉛直、水平方向の耐力確認試験を実施



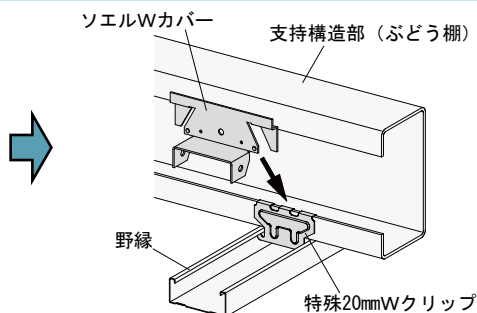
入り数：100個
板厚：t=1.2mm

重量：0.072kg/個
材料規格：JIS G 3302 SGCC Z12

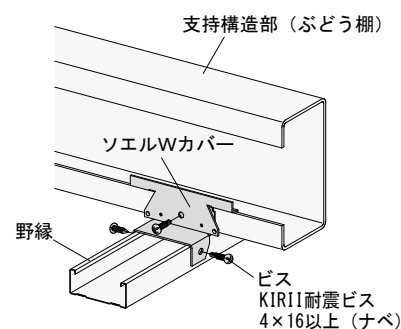
取付手順



・特殊20mmWクリップを用い野縁を仮止め

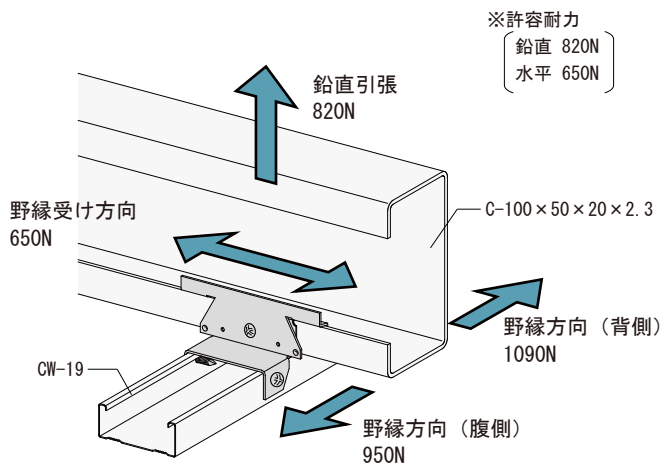


・特殊20mmWクリップにソエルWカバーを被せる



・ソエルWカバーをビス止め
※野縁：両側2箇所
支持構造部：リップ1箇所

試験結果（許容耐力）



設計・施工上の注意

- ・標準とする支持構造部（ぶどう棚）は、C-100×50×20×2.3です。形状が異なる場合はお問合せください。
- ・複雑な形状の支持構造部（R形状等）には取付けられない場合があります。
- ・本金具によるレベル調整はできないため、これを踏まえて支持構造部をご検討ください。

お問合せ先

KIRII 株式会社 桐井製作所

本社：東京都千代田区内幸町 1-1-1 帝国ホテルタワー 18F
〒100-0011 TEL (03) 3539-6000 (代) FAX (03) 3539-6660

お問合せ窓口
東京都千代田区内幸町 1-1-1 帝国ホテルタワー 18F
〒100-0011 TEL (03) 3539-6644 FAX (03) 3539-6660