



居住空間を広げる設計が可能

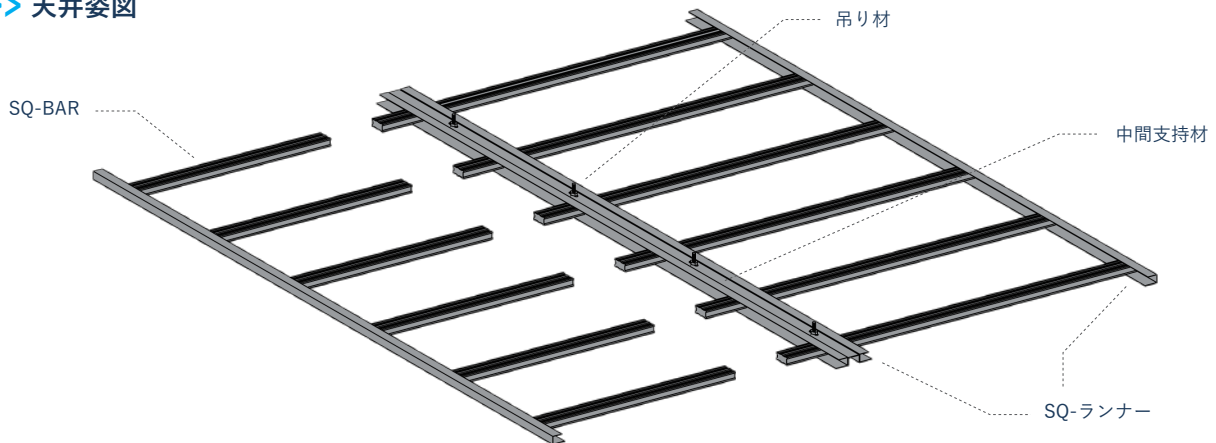
SQスリムシーリング工法

中間支持材を使用し、小サイズのSQ-BARで天井を施工できる工法です。
天井ふところ寸法を従来のSQ工法に比べ抑えられることで広い居住空間が設計可能です。
天井高さを確保できるため、床躯体をフラットに計画すると設計コストを抑えることができます。
また、スラブ下に断熱材がある場合も天井ふところ寸法を調整することで対応可能です。

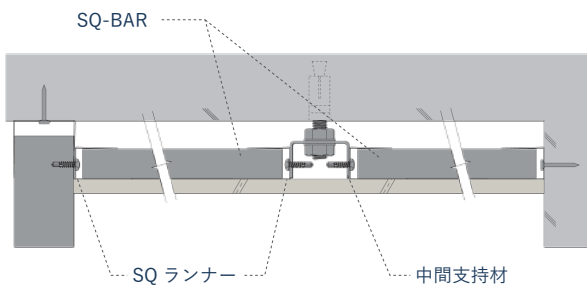
▼主な用途

集合住宅の
居室など

>>> 天井姿図



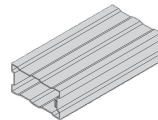
>>> 断面図



天井ふところ寸法を**最小40mm**にて
施工が可能（仕上材厚さ含まず）

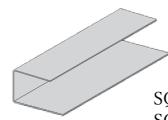
>>> 使用パーツ一覧

SQ-BAR



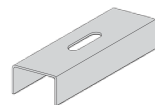
SQ-BAR4020
SQ-BAR4025

SQ-ランナー



SQ-ランナー20
SQ-ランナー25

中間支持材



SQ-スリムレール

吊り材



3/8" 吊りボルト・3/8" ナット

注意 点

- ・天井裏配管などの事前計画が必要です
- ・事前にインサート、後施工アンカーの計画が必要です

- ・居室の間口によって中間支持材が増える場合があります