

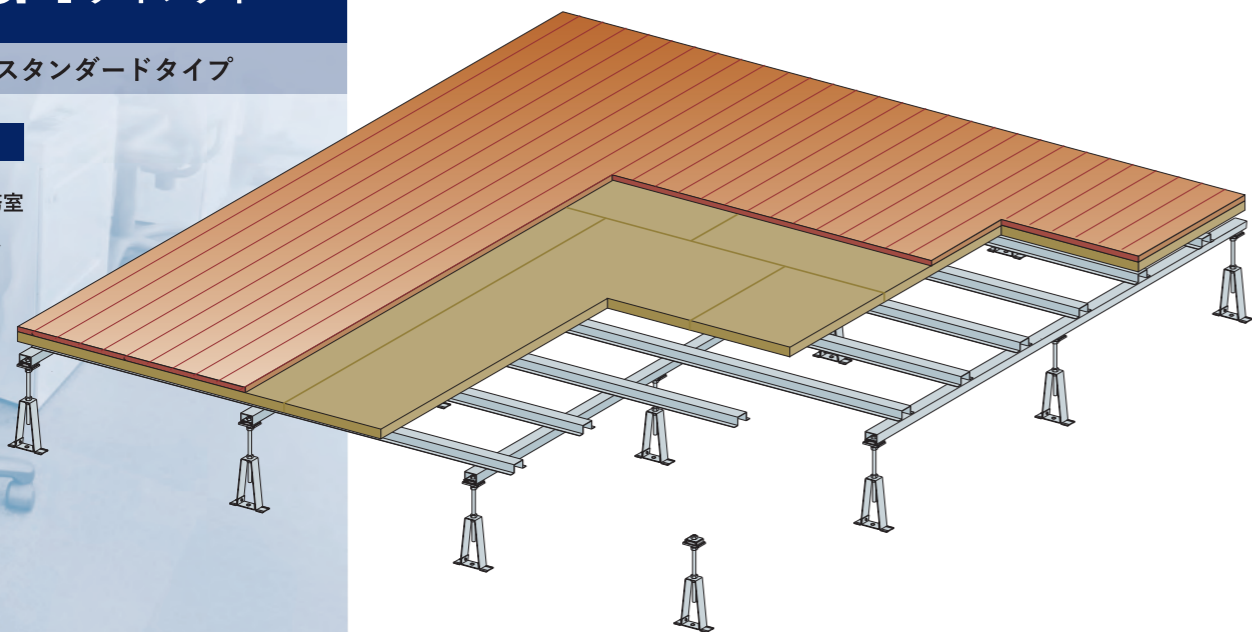
STEEL FLOOR

GT 直接

スタンダードタイプ

用途

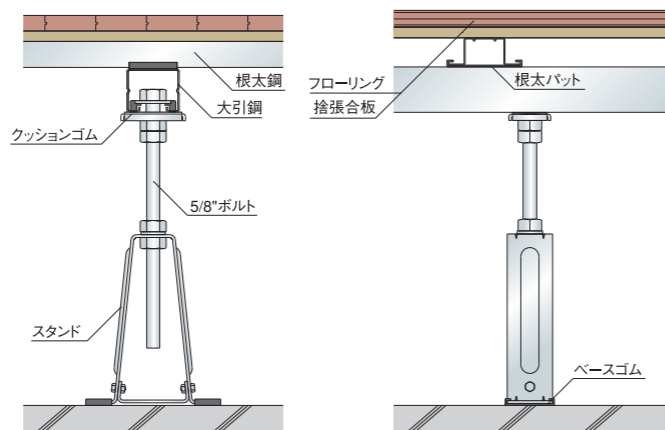
一般事務室
オフィス
倉庫



特長

高荷重物に対応できる強質な床づくりが可能です。
緩衝性を必要としない床全般に幅広くご利用いただけます。

断面図



● 仕上材は一例です。

調整高表 (根太上高さ)

【単位: mm】

ボルト	スタンド	50	中心高さ	100	中心高さ	150	中心高さ	200	中心高さ	300	中心高さ
150	206 ~ 235	221	250 ~ 285	268	290 ~ 335	313	340 ~ 380	360	440 ~ 480	460	
200	255 ~ 285	270	255 ~ 335	295	290 ~ 385	338	340 ~ 430	385	440 ~ 530	485	
250	—	—	305 ~ 385	345	305 ~ 435	370	340 ~ 480	410	440 ~ 580	510	
300	—	—	355 ~ 435	395	355 ~ 485	420	355 ~ 530	443	440 ~ 630	535	
350	—	—	—	—	405 ~ 535	470	405 ~ 580	493	445 ~ 680	563	
400	—	—	—	—	455 ~ 585	520	455 ~ 630	543	455 ~ 730	593	
500	—	—	—	—	—	—	555 ~ 730	643	555 ~ 830	693	

● 上記範囲外も対応可能です。詳細はご相談下さい。

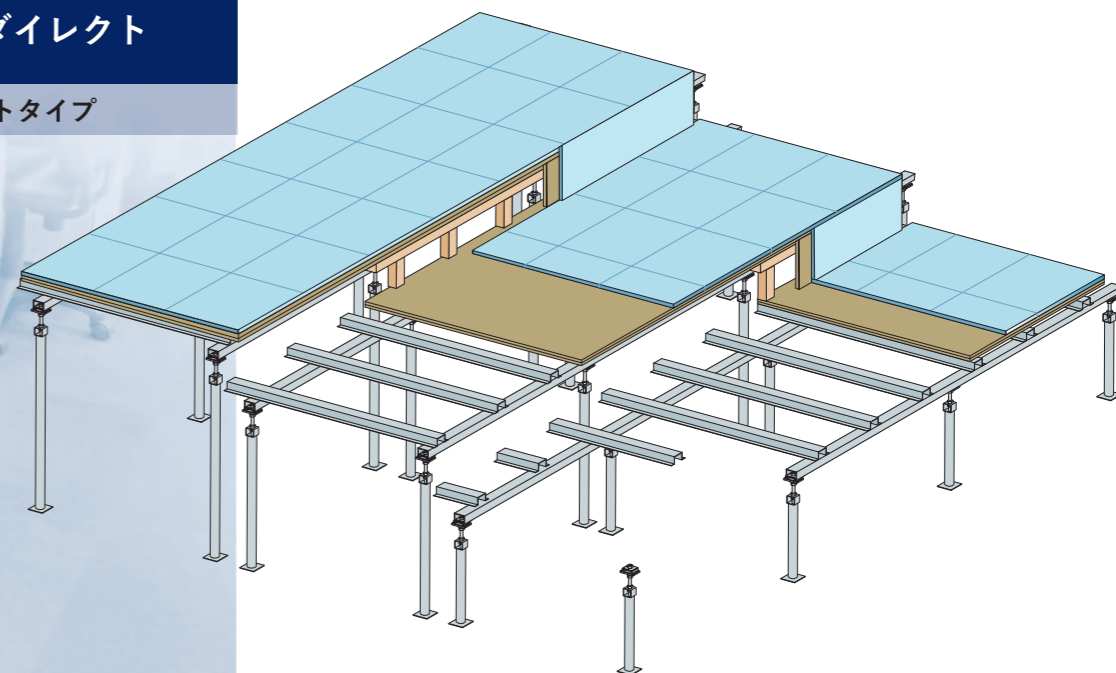
STEEL FLOOR

GT 直接

サポートタイプ

用途

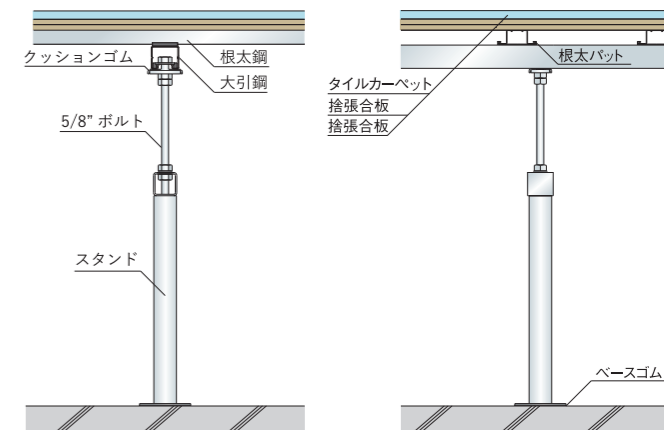
高床施設
オフィス
倉庫
階段状講堂



特長

一般的な高床施設にご利用ください。
階段状講堂など特殊形状の床施工にも便利です。

断面図



● 仕上材は一例です。

調整高表 (根太上高さ)

【単位: mm】

ボルト	スタンド	500	中心高さ	600	中心高さ	700	中心高さ	800	中心高さ
200	640 ~ 725	683	740 ~ 825	783	840 ~ 925	883	940 ~ 1025	983	
300	640 ~ 825	733	740 ~ 925	833	840 ~ 1025	933	940 ~ 1125	1033	
400	640 ~ 925	783	740 ~ 1025	883	840 ~ 1125	983	940 ~ 1225	1083	
500	640 ~ 1025	833	740 ~ 1125	933	840 ~ 1225	1033	940 ~ 1325	1133	

● 上記範囲外も対応可能です。詳細はご相談下さい。