

STEEL FLOOR

GTCS フロアー

スタンダードタイプ
サポートタイプ

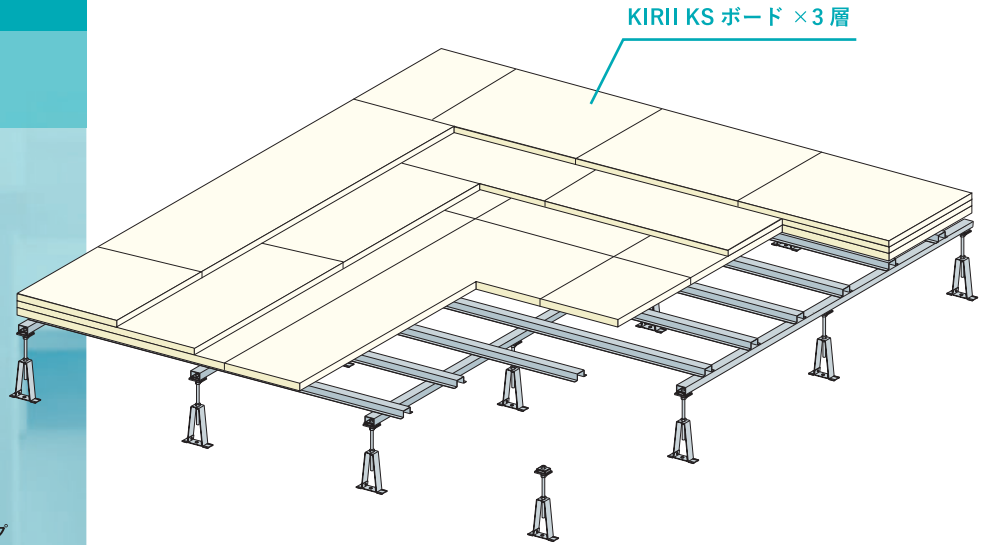
用途

文教施設
医療施設
研究施設
工場 など

不燃床仕様

GTダイレクト GTダイレクト
スタンダードタイプ サポートタイプ

● 上記の支持脚で対応可能です。
現場条件等によりその他の支持脚でもご使用になれる場合がございますのでお問い合わせ下さい。



KIRII KS ボード × 3 層

特長

優れた耐火性能

主な構成部材が不燃材料のため、耐火性能に優れています。

高い耐久性

温度・湿度などによる経年変化が少ないため、耐久性に優れています。

高強度

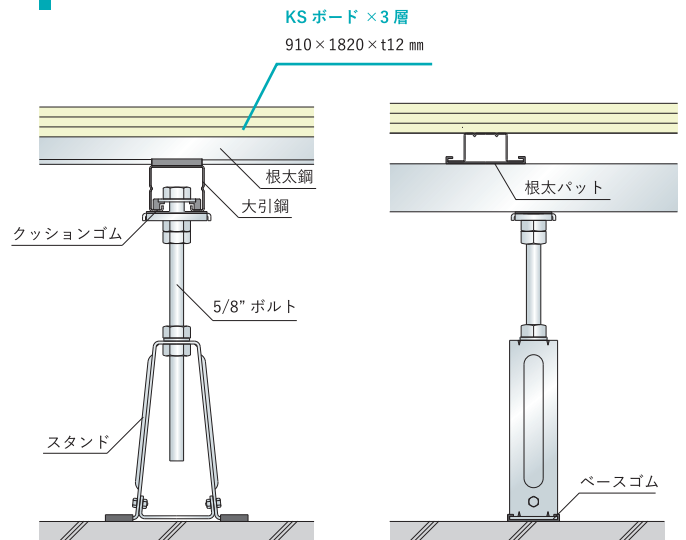
鋼製下地としての床性能を確保し、1500kgf/ m² (JIS A 6519 性能規格) 載荷時においても破壊は生じていません。

優れた施工性

丸ノコなど通常使用する工具で施工可能なため、特殊な工具を必要とせず、施工性に優れています。

- 低床時の仕様に関しては別途お問合せください。
- 製品に関する詳細な仕様は別途ご相談ください。
- CF シート仕上の場合等最上層は、表面研磨対応も可能です。その場合、小口の対角 2 箇所にラインが入っております。

断面図



KS ボード × 3 層
910 × 1820 × t12 mm

不燃 & 高強度!

KIRII KS ボード



パルプ混入セメント板
不燃認定番号 NM-2965

特長



KS ボードは高い強度と耐火性を合わせ持つ、GTCS フロアー専用の特殊不燃板です。通常の石膏ボードやケイ酸カルシウム板とは異なります。