

STEEL FLOOR

GT ブレース



スタンダードタイプ
サポートタイプ

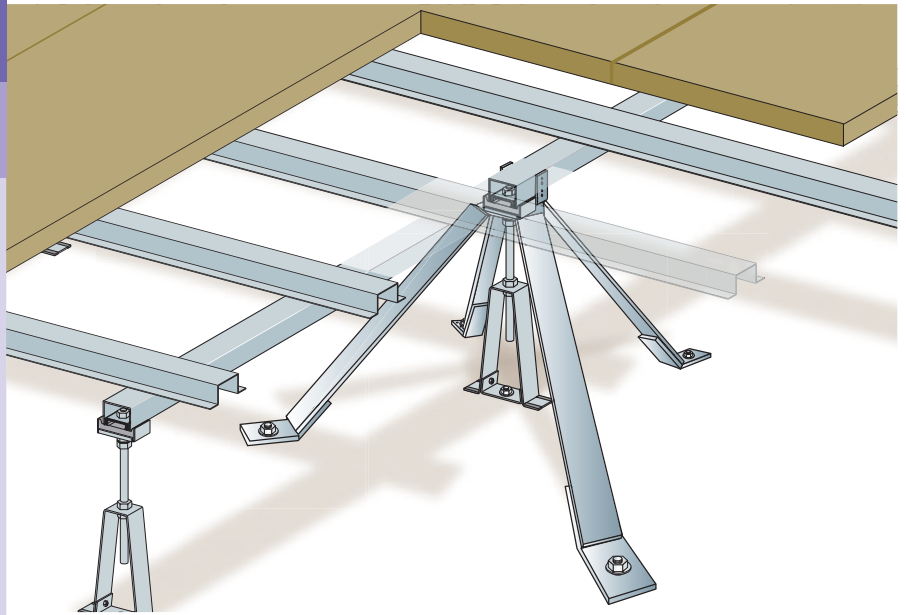
用途

体育館
避難所・防災施設
文教施設
医療施設 など

耐震床
仕様

対応床高さ（根太上高さ）

-  GTフローアー 257 mm ~
-  GTダイレクト 248 mm ~



特長

水平耐力の向上

剛性の高い鋼材を使用することで、水平耐力が向上します。アンカー固定により床面からの浮き上がりを防止します。

● ※1 ブレース材は設計水平震度により決定してください。

高強度

- 支持脚とブレース材の固定強度は、10kN(1t) 以上あります。
- 支持部に使用する「耐震ピース U」により、地震時のすべりを防止します。
- JIS A 6519 規格性能を損なわずに耐震補強が可能です。

優れた施工性

通常の鋼製下地組に後付けで施工が可能のため、施工性に優れています。

自由な床高さ

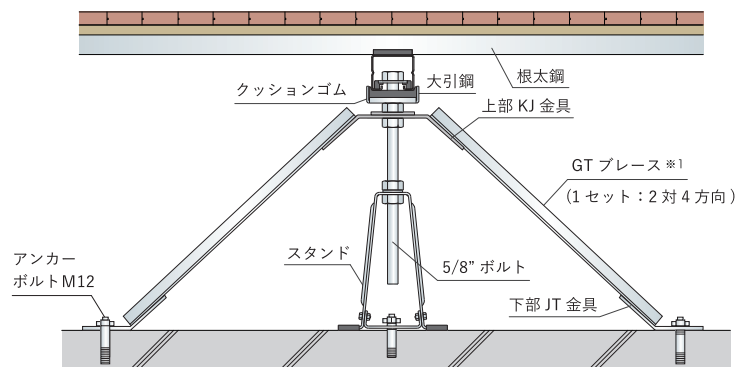
2000 mm程度までの床高さにも対応可能です。

屋外にも対応可能

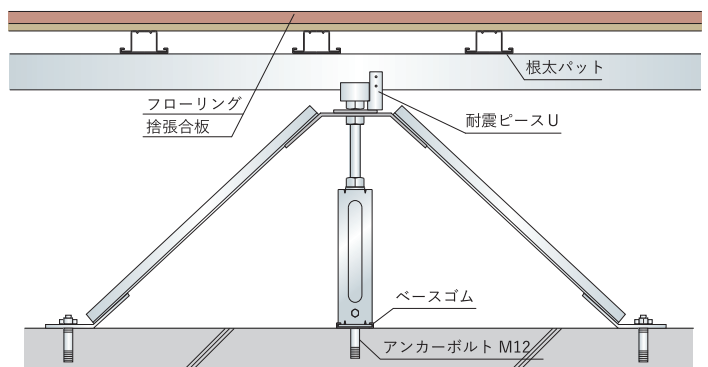
アンカー固定が可能な場合に限り、屋外にも対応可能です。

- 設置数量の検討および仕様に関する詳細はお問い合わせください。
- 製品改良のため、掲載されている形状を予告なく変更することがあります。

断面図



※1 ブレース設置支持脚はアンカー固定です



● 仕上材は一例です。

推奨アンカー



品名・品番	全長	ミリネジ長	ドリル径	埋込深さ	商品コード
タップスター TP1270	70 mm	25 mm	11.0 mm	50 mm	716010

日本パワーファスニング株式会社