

# グリッドシステム天井の耐震性に関する実験的研究

(その2) 壁支持天井の強度・剛性に関する基礎的実験

正会員 ○荒井智一\*1

正会員 小林俊夫\*2

正会員 相原正史\*3

正会員 野曾原瑞樹\*3

キーワード：グリッドシステム 水平載荷 天井ユニット クリアランス

## 1. はじめに

東日本大震災をはじめとする、近年の地震による天井等の脱落被害を受け、特定天井の天井脱落防止対策の基準<sup>文献1</sup>が設けられた。基準では、吊り天井に対して衝突等による損傷を避ける為、6cm以上のクリアランスを設けることとしている。しかしながら、周辺壁が十分な強度・剛性を有している等の制約はあるものの、天井に生じた慣性力を周辺壁に負担させる方法に関する実験や研究<sup>文献2)~4)</sup>も行われ、その有効性も示されている。

本研究では、天井裏の制約により斜め部材(ブレース)の設置が困難な天井を想定し、グリッドシステム天井の壁支持工法の静的水平加力実験を行った。



図1 対象とした天井のイメージ

## 2. 対象とした天井

廊下の様に、全体の面積はあるが一方向は一定の幅に限られる天井を対象とした。(図1参照)

廊下の天井裏には、ダクト等をはじめとする設備機器が多く設置されている為、斜め部材(ブレース)の配置や吊りボルトの設置が困難なケースが多い。また、設備機器が多く設置されていることから、点検口を設ける必要がある為、結果として天井面の開口率が高くなることも想定される。

以上のことから、上階スラブ等に吊りボルトを支持しない工法として、廊下やマンションの居室部での実績のある角スタッド工法と天井裏の点検等に有効なグリッドシステム天井を組み合わせた工法を用いることとした。(図2参照)

## 3. 工法の概要

図3に納まり詳細を示す。

a) ランナー、角スタッド:

- ・角スタッド受けのランナーを相対する壁相互に取り付ける。
- ・支持スパンおよび天井重量等から選定した角スタッド(又は角パイプ等)を相対する壁に架け渡す。@1200mm程度
- ・角スタッド2本を1組として配置する。

b) 直吊りハンガー、Tバー

- ・角スタッドに直吊り金具を取付け、そこから直吊りハンガーを吊り下げて、Tバーを取り付ける。

c) 直吊りハンガー補強

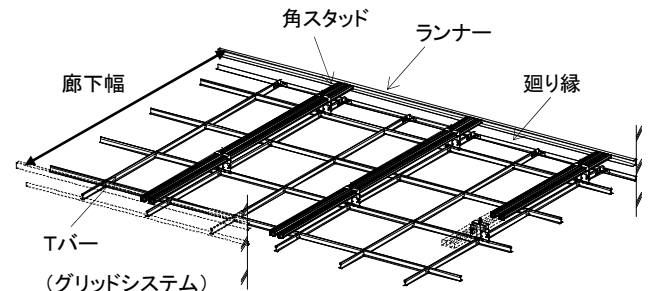


図2 納まり例

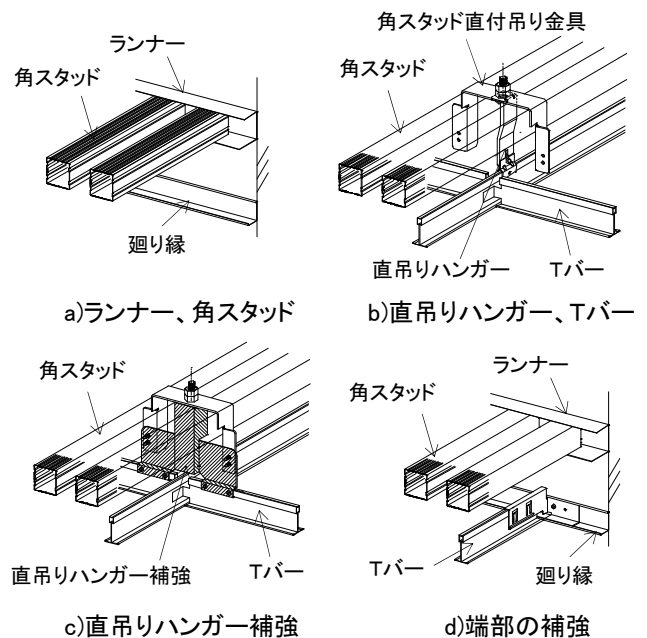


図3 納まり詳細

・仕上げ材およびTバーに生じた水平慣性力を角スタッドに伝える為の補強金具を設置する。

d) 端部の補強

・ランナーと角スタッド、Tバーと廻り縁をビスで止め付ける。

## 4. 実験概要

支持スパン 2100mmとし、ランナーおよび廻り縁を受ける梁(C×100×50×20×2.3)に角スタッドを掛け渡し、その下に640角のグリッド天井を設置した。試験体寸法を図4に示す。

一方向静的加力を行い、荷重レベルおよび変位を計測した。使用した主な部材一覧を表1に試験ケースおよび結果を表2に示す。

表 1 主な使用部材

項目	名称	形状
角スタッド	SQ-BAR 4040	□-40×40 t=0.45
ランナー	SQ-ランナー 40	[-40×40×30 t=0.5
Tバー	eY4815	見付け:15 成:48 スリッド型
廻り縁	eL3020	L-30×20
仕上材	eグリッド用岩綿吸音板	632×632 t=15

表 2 試験ケース一覧

記号	想定部位	加力方法	最大耐力(N)
No.1	廊下端部	メインバー直交方向	12,433
No.2	廊下端部	メインバー方向	11,260
No.3	廊下中央	メインバー直交方向	5,900
No.4	廊下中央	メインバー方向	(5733) <sup>*1</sup>

※1:加力治具と廻り縁の干渉により示した値の為、参考値

#### 4. 実験結果

図 5 に各試験の荷重-変形関係を示す。No.1、2 は変位 6mm 程度まで、長手端部に向かって岩綿吸音板と廻り縁の隙間が縮まりながら変形が進み、接触後再び荷重が上昇する傾向を示し、加力側の岩綿吸音板が圧縮により面外に変形し終局した。(図 6a) 参照)

No.3、4は、図 6b) に示すように、角スタッドの水平方向への曲げ変形および天井面の変形が進み、Tバーと廻り縁の接合部の金具が外れ終局した。(図 6c) 参照)

また、図 5c、5d に設計上要求される許容耐力の目安を示している。これは、天井重量および水平力を負担する金具の支配面積から、 $80(N/m^2) \times 2.1(m) \times 1.28(m) \times 2.2(\text{水平震度}) = 473(N)$  と想定し、実験で 3 組の角スタッドを配置している為 3 倍して約 1.5kN とした。

No.3 の荷重 1513N 時の変位は、天井面 5.22mm、角スタッド 6.08mm であった。No.4 の荷重 1507N 時の変位は、天井面 4.28mm、角スタッド 4.16mm であった。断面性能より算出した 1.5kN 時の角スタッドの変位は約 13.5mm であり、角スタッドのみの計算値と実験値では 2 倍以上の差が生じており、天井面も水平力を負担していることがわかる。

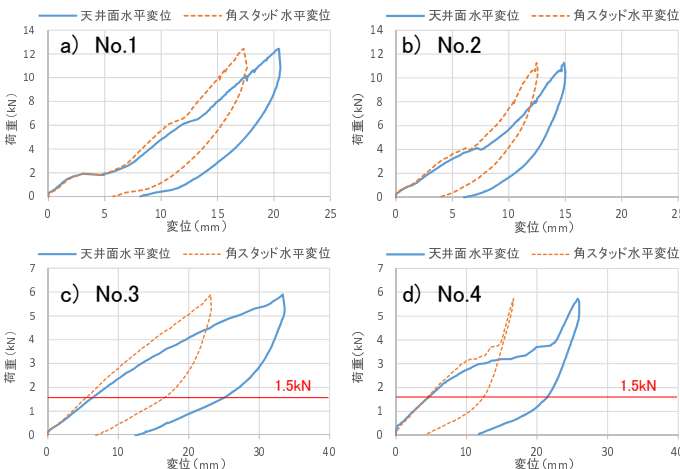
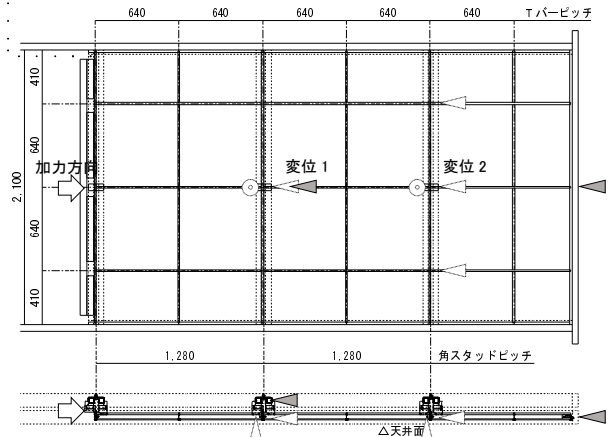
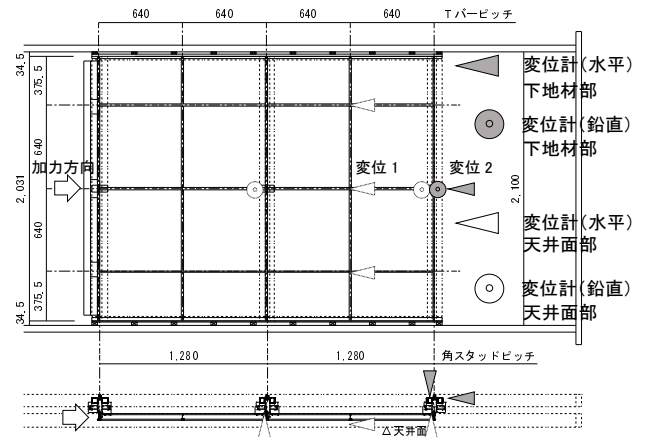


図 5 荷重-変形関係

\*1 桐井製作所 修士 (工学)  
 \*2 桐井製作所 工学博士  
 \*3 桐井製作所

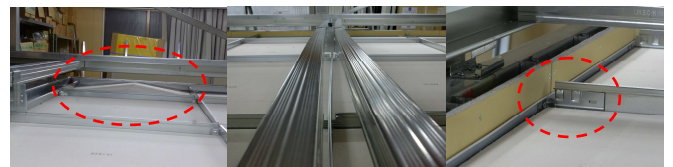


a) 廊下長手端部想定



b) 廊下中央部想定

図 4 試験体寸法



a) No.1 仕上材 b) No.3 角スタッド c) No.3 Tバー端部  
 図 6 変形状況

#### 6. まとめ

天井に生じた慣性力を周辺壁に負担させる、グリッドシステムへの水平加力試験を実施し、基礎的データ収集を行なうと共に、工法の有効性を示すことができた。

##### 【参考文献】

- 1) 特定天井及び特定天井の構造上安全な構造方法を定める件(平成 25 年国土交通省告示 771 号)他
- 2) 天井の動的性状を踏まえた設計地震力について クリアランスを有さない天井の挙動その 1、元結正次郎他、日本建築学会大会学術講演梗概集、pp.1043-1044、2013.8
- 3) 周辺の壁等に慣性力を負担させる水平な在来工法の耐震性に関する実験的研究、その 1~その 5、稲井慎介他、日本建築学会大会学術講演集 pp.977-986、2014.9
- 4) 中層鉄骨造建物に設置したクリアランスを有さない天井の地震観測、佐藤幸博他、日本建築学会大会学術講演集 pp.991-992、2014.9

Kirii Construction Materials Co., Ltd, M Eng.  
 Kirii Construction Materials Co., Ltd, Dr.Eng.  
 Kirii Construction Materials Co., Ltd.