

耐震天井の開口部に関する研究 その1 ユニットモデルによる検証

正会員 ○野曾原 瑞樹*1 正会員 濱崎 源記*1
正会員 小林 俊夫*2 正会員 下氏 亮介*1

キーワード：鋼製下地材、耐震天井、開口補強、
ユニットモデル、静的加力試験

1. はじめに

近年、天井の耐震化に関する建築基準法の改正などにより、天井の耐震化に関する研究が多数行われているが、耐震天井と開口部との関係を明らかにしている研究は多くない。本報では、耐震化した天井に対して開口部を設けた場合の影響を水平載荷試験によって確認することを目的とする。

2. 試験概要

試験体仕様を表1および図1に示す。共通の仕様として天井下地材をJIS19形とし、V字状にブレースを1組配置した。1-1と1-2の開口部の寸法は400mm×1,200mmとし、1-3では400mm×1,600mmとした。開口部の配置は、ブレース材が設置された構面の野縁受けを切断するような配置とした。面材は、普通せつこうボード9.5mmを単層張りとし、面材の配置は図2に示す通り、1-1では開口部に対して面材の目地部が隣接するように配置し1-2と1-3では開口部から900mm程度離れた位置に面材の目地部を配置した。面材を留め付けるビスはドライウォールスクリュー3.5mm×22mmとし、ビスピッチは一般的な留め付けピッチに合わせて面材中央部を200mm、面材端部を150mmで施工をした。開口部付近の下地材の補強方法は、公共建築工事標準仕様書に基づき、野縁と野縁受けを増設している。

表1 試験体仕様一覧

試験番号	下地材	開口部の有無	開口寸法	開口部補強	面材目地位置	最大荷重 N	開口部の変位差 mm
1-1	JIS19形	有	400×1200	無し	開口部	1691	1.70
1-2		有	400×1200	無し	一般部	2509	0.97
1-3		有	400×1600	無し	一般部	4863	4.92
1-4		無	-	-	-	5085	3.49

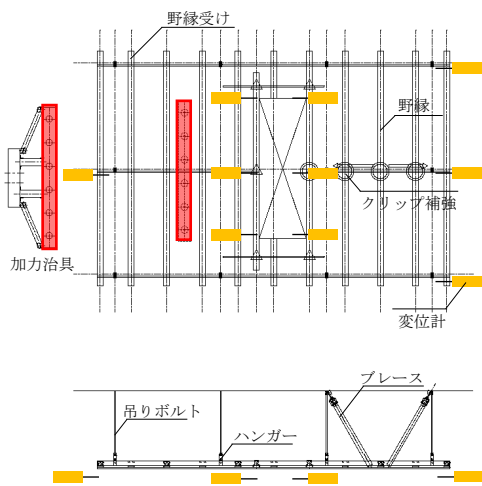


図1 天井詳細図

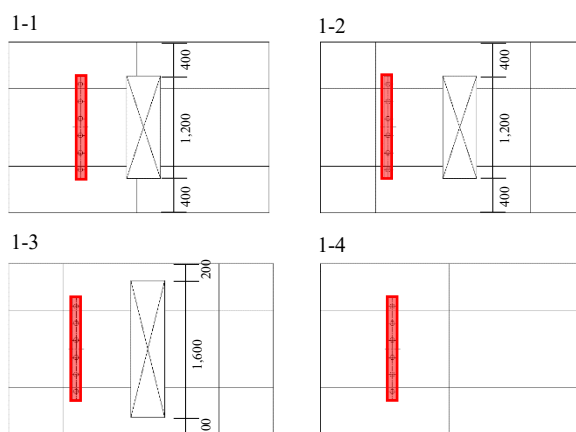


図2 面材割り付け図

加力方法としては、地震力が加わった際の開口部の応力伝達能力を確認するためにブレース材に対して開口部を挟んで反対側の面材のみに加力治具をボルト固定にて設置し、油圧シリンダーおよび油圧ジャッキにて水平方向への正負交番加力を行った。荷重による制御を行い、損傷や荷重低下が生じるまで500Nずつ荷重を増加させた。計測点としては油圧シリンダーにロードセルを取り付けて荷重を測定し、図1に示す配置に針式変位計を設置し、天井面の変位を測定した。

3. 試験結果

各仕様について開口部に設置した針式変位計の測定結果より、治具側とブレース側との変位差を用いた荷重-変位曲線を図3に示す。各仕様の損傷状況については、1-1では荷重増加に伴って写真1のように面材の目地部が開き、最大荷重1691Nでその開口部に隣接した目地部が割れて荷重低下した。1-2では2500Nまで加力したが下地材および面材目地部に損傷は確認されなかったため、試験体を再利用し、1-3の試験体とした。1-3では荷重増加に伴い、面材の目地部の開きが生じたが、最大荷重4863Nで写真2のように開口部の隅部から面材が割れて荷重低下した。1-4では荷重増加に伴って面材の目地部の開きが生じたが、写真3のようにブレース材を取り付けた野縁受けの曲げ変形による局部座屈により荷重低下した。最大荷重時に面材目地部は開いていたが、割れなどは生じていなかった。



写真1 面材目地部の割れ



写真2 開口部隅部の面材割れ



写真3 野縁受けの局部座屈

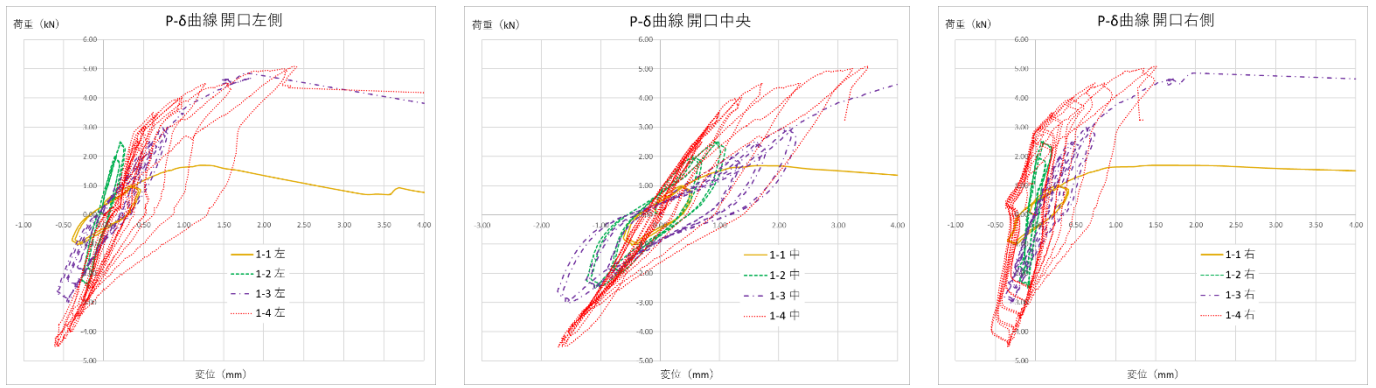


図3 試験結果 P-δ 曲線

各結果について 1-1 と 1-2 および 1-3 を比較すると、開口部に面材の目地部が隣接していないことで剛性および最大荷重が向上していることを確認した。

1-1 と 1-4 では、開口部の有無によって大きく剛性と最大荷重の差が生じることが分かるが、1-2 と 1-4 では左右の変位計の測定値から剛性に大きな差が生じず、1-3 と 1-4 では最大荷重が概ね一致しており、1-3 のように開口の幅が 1,200 mm から 1,600 mm に広がり、開口部付近で繋がっている面材の幅が片側 400mm から片側 200 mm と狭くても十分に応力伝達できることを確認した。中央部については、野縁の曲げ変形による影響によって剛性差が生じたものと考えられるが、損傷や荷重低下に繋がるほどの変形ではなかった。このことから開口部を有している場合でも面材の目地部が開口部と隣接していない状況であれば、開口部による天井面への剛性および耐力の影響が少ないことを確認した。

以上の結果から開口部と面材目地部が隣接した場合の目地部の開き改善策として、開口短辺部分に 150 mm × 500 mm、板厚 0.6 mm の鋼板を野縁と面材の間に挿し込み、ボルトビスにて一括に打込む方法を検証した。鋼板を留め付ける野縁は、写真 4 のように面材目地部の野縁と隣り合う野縁まで繋いだ。鋼板を挿入する以外は、1-1 の試験体仕様と同様とした。

表 2 鋼板仕様パラメータ

試験番号	下地材	開口部の有無	開口寸法	開口部補強	面材目地位置	最大荷重 N	開口部の変位差 mm
1-5	JIS19形	有	400×1200	鋼板補強 (板厚0.6mm)	開口部	4275	2.27

検証結果としては図 5 に荷重-変位曲線を示す。2500N まで加力後、下地材および面材目地部の損傷は確認されず、以降は荷重増加に伴い面材の目地部の開きが生じ、最大荷重 4200N まで加力した際に面材目地部が割れて荷重低下した。1-4 と比較すると左右差があるものの、概ね剛性と最大荷重が一致しており、鋼板補強による面材目地部の補強効果があることを確認した。

4. まとめ

耐震天井のブレース構面上に開口部が配置され、面材の目地部が開口部と隣接する場合には、水平力によって面材目地部の割れが生じ、天井面内での応力伝達が制限されることを確認した。

開口部に対して面材目地部が隣接しない場合には、開口無しの場合と概ね一致する剛性および耐力を有することが分かった。

面材目地部の応力伝達方法の 1 つとして目地部を跨ぐように鋼板を野縁に直交させ、野縁と面材との間に挿し込むことで応力伝達経路としての効果を確認した。

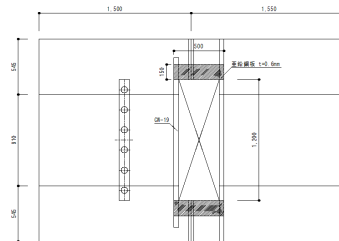


図 4 鋼板仕様詳細図

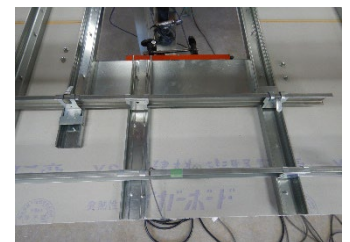


写真 4 鋼板設置状況

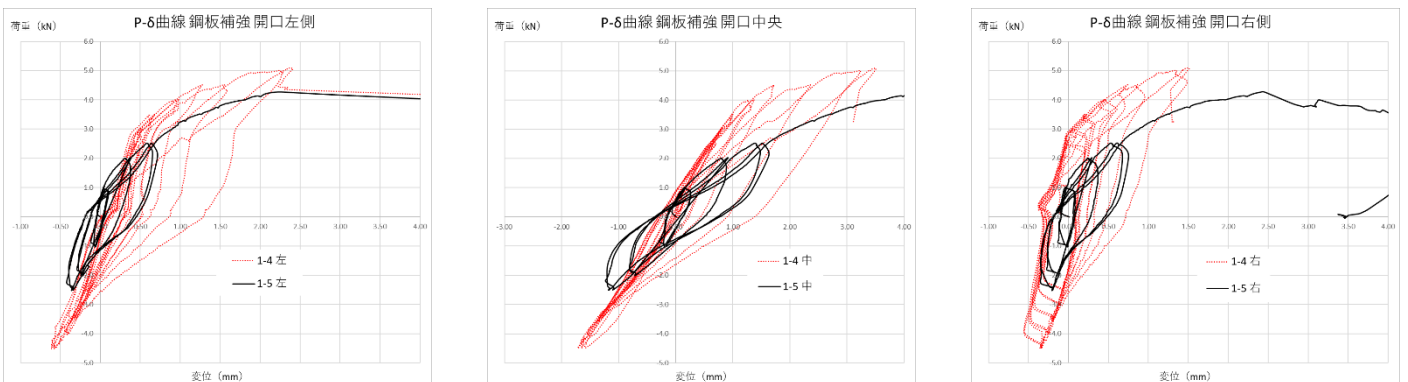


図 5 鋼板仕様結果 P-δ 曲線

*1 桐井製作所

*2 桐井製作所 工学博士