



準構造耐震天井

KIRII アングルクランプ L100

標準施工要領書

目次

安全に関するご注意（取扱注意事項）	・・・・・・・・ 2
設計・施工上の重要品質基準	・・・・・・・・ 2
第1章 一般事項	
1-1 適用範囲	・・・・・・・・ 3
1-2 部材の名称	・・・・・・・・ 3
1-3 部材一覧	・・・・・・・・ 3
第2章 標準施工要領	
2-1 墨出し	・・・・・・・・ 6
2-2 支持構造部接合金具の取付け	・・・・・・・・ 6
2-3 野縁受けの取付け	・・・・・・・・ 7
2-4 KIRII アングルクランプ L100 の緊結	・・・・・・・・ 9
2-5 野縁の取付け	・・・・・・・・ 10
2-6 クリップ補強の取付け	・・・・・・・・ 11
2-7 点検・検査	・・・・・・・・ 12
2-8 養生	・・・・・・・・ 12
第3章 納まり施工例	
3-1 開口部補強例	・・・・・・・・ 12
付録 施工チェックリスト	・・・・・・・・ 13



安全に関するご注意(取扱注意事項)

ケガや事故防止のため、以下のことを必ずお守りください。

1. 搬入時、資材の落下やずり落ちによるケガを防ぎ、腰を痛めないようにしてください。(現場での小運搬は無理のないようご注意ください。)
2. 鋼材の切り口は鋭利であり、また、切断時にはバリも生じ易いので、手などを傷つけないようにしてください。(軍手等の保護手袋を着用してください。)
3. 素手による取扱い、または素肌の露出部はケガをする恐れがありますのでご注意ください。(素肌をなるべく避けるような服装にしてください。)
4. 梱包用スチールバンドおよび針金等の切断時のはねあがり等によるケガが生じますのでご注意ください。(梱包をとく際は状況判断して作業をしてください。)
5. 搬入時や保管時について次のような事項にご確認ください。
 - ① 運搬に際しては衝撃を与えたり、荷姿を崩したりしないように丁寧に取扱ってください。
 - ② 荷受け時には、注文書と現品を照合して所定の長さ、種類、数量が搬入されているか確認を行ってください。
 - ③ 変形、損傷の有無の確認を行い、検収してください。
 - ④ 原則として、屋内の湿気の少ない場所に保管してください。(やむを得ず屋外に置く場合には防水シートをかけてください。)
 - ⑤ 製品は地面に直接置かず、平らなところにかい木をして水平に置き、積み重ねる場合は間木を施して荷崩れを起こさないように置いてください。
 - ⑥ クレーン荷揚げ等の運搬に関しては、布製平型吊りバンドを使用するなど、製品の角や表面の損傷に注意してください。また、製品の上に重いものを乗せないでください。
6. 天井に重量物を固定すると落下、脱落により、思わぬケガをしたり天井面を破損したりすることがありますので、原則、設置しないでください。
7. 壁に資材を立てかけたりすると倒壊により思わぬケガをすることがあるので、壁には資材を立てかけないでください。
8. 天井に乗ったり、ぶら下がったりすると落下、脱落によりケガをすることがありますので、危険な行為はしないでください。
9. 天井から物を吊るしたり、物を載せたりすると落下や脱落によりケガをしたり、天井周辺を破損することがありますので、原則、設置しないでください。
10. その他、安全使用上問題のある行為は行わないでください。



設計・施工上の重要品質基準

設計上の留意事項

1. 強風地域やピロティの天井等で強風の影響を受ける場合などについては、耐風圧性を考慮した設計をしてください。
2. 鋼製天井下地材の構造は、照明器具や各種設備機器類の荷重を考慮されておきませんので、これらの機器類は、個々に所定の強度・剛性を有する構造および取付け方法としてください。
3. 特殊な場所や環境性能を要求される場所は、耐食性などを考慮した設計をしてください。

施工上の留意事項

1. 鋼製下地材のく(軀)体への取付けやインサートとの接合は確実に堅牢に行ってください。
2. 配管、空調ダクト、空調機器、照明器具等と鋼製下地材とはそれぞれ独立して取付けてください。

建築物の屋外で特に強度が必要な場所に使用される天井下地材は、強度、安全性を更に増した所定の構造にて施工してください。

第1章 一般事項

1-1 適用範囲

この施工要領書は、ぶどう棚等の支持構造部に直接天井を施工する「KIRII アングルクランプ L100」の標準施工方法について規定する。

※支持構造部は別途工事(鉄骨工事)とし、本施工要領では適用範囲外とする。

1-2 部材の名称

各部材および附属金物の名称は、次による(図 1-2-1 参照)。

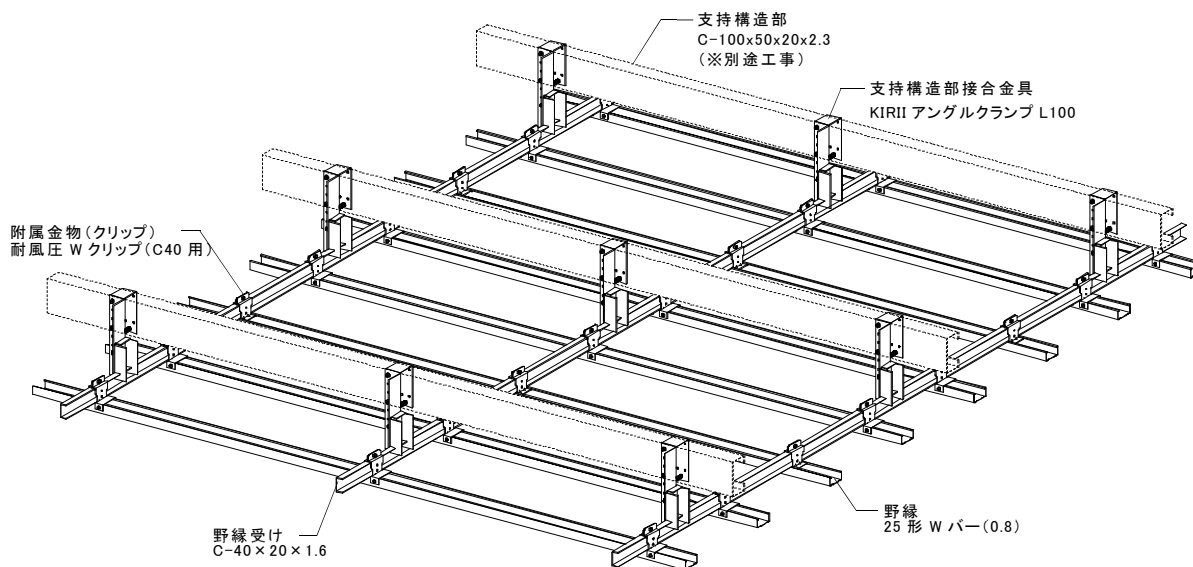
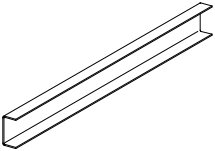
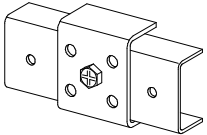
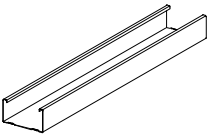
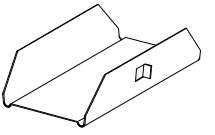
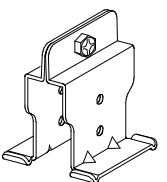
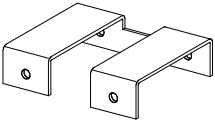
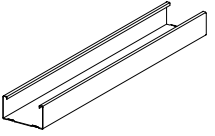


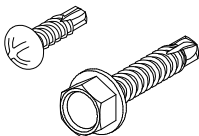
図 1-2-1 KIRII アングルクランプ L100(例図)

1-3 部材一覧

KIRII アングルクランプ L100 を構成する各部の材料仕様を以下に示す。

	部材名称	支持構造部
	品名	C-100×50×20×2.3 (同等以上の性能を有する材)
	規格・材質	JIS G 3350 または同等以上
	表面処理	設計仕様による
	備考	別途工事(鉄骨工事)
	部材名称	支持構造部接合金具
	品名	KIRII アングルクランプ L100[t2.3mm]
	規格・材質	JIS G 3302 SGHC
	表面処理	Z12
	備考	附属部品:六角ボルト(M10×L25mm) 六角ボルト(M10×L80mm) 端部は特注品 KIRII アングルクランプ L100(逆)を使用する

	部材名称	野縁受け
	品名	C-40×20×1.6
	規格・材質	JIS G 3302 SGCC または SGHC
	表面処理	Z12
	部材名称	野縁受けジョイント
	品名	C40 用 Power ジョイント
	規格・材質	JIS G 3302 SGCC
	表面処理	Z12
	部材名称	野縁
	品名	25 形 W バー(0.8)[25×50×0.8]
	規格・材質	JIS G 3302 SGCC
	表面処理	Z12
	部材名称	野縁ジョイント
	品名	25 形 W バー(0.8)用ジョイント[t=0.5mm]
	規格・材質	JIS G 3302 SGCC
	表面処理	Z12
	部材名称	クリップ
	品名	耐風圧 W クリップ (C40 用) [t=1.6mm]
	規格・材質	JIS G 3302 SGCC または SGHC
	表面処理	Z12
	部材名称	クリップ補強
	品名	TBN-W カバー [t=1.6mm]
	規格・材質	JIS G 3302 SGCC または SGHC
	表面処理	Z12
	部材名称	補強野縁
	品名	25 形 W バー(0.8)[25×50×0.8]
	規格・材質	JIS G 3302 SGCC
	表面処理	Z12
	備考	

	部 材 名 称	セルフドリリングビス
	品 名	KIRII 耐震ビス(PAN:4.2×16mm 以上) KIRII 耐震ビス(PAN・HEX:4.8×25mm 以上)
	規格・材質	JIS B 1124 認証品 ※高耐食仕様のみ JIS B 1124 準拠品
	表面処理	Fe/Zn3c1B 以上 ※ステンレスのビスを用いる場合はサスガード SG 処理品を使用すること。
	備 考	※打ち込み対象部材の合算した総板厚が 3.2 mmを超える場合は、4.8×25 mm以上のビスを使用すること。 ※使用できるビスについては、別添付録資料を参照のこと。

第2章 標準施工要領

2-1 墨出し

建物の基準墨や地墨等により、所定の位置に墨出しを行う。(図 2-1-1 参照)

レベルの墨出しに際し、支持構造部の下端と野縁の下端とのクリアランスが支持構造部接合金具の調整可能高さ 65mm~165mm になっていることを確かめる。調整可能高さに納まらない場合には工事管理者や監理者(設計者)の承認のもと、施工計画を再度検討すること。

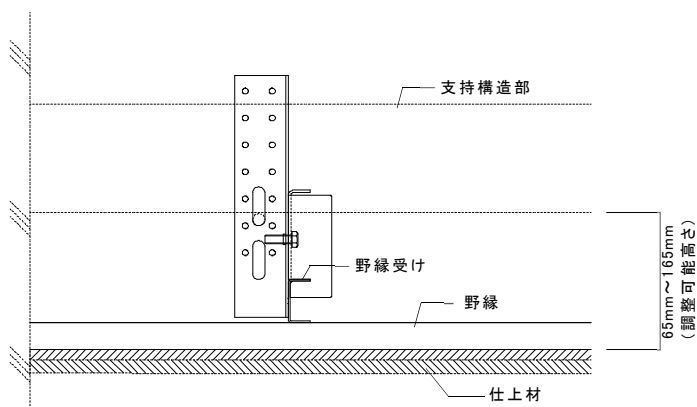


図 2-1-1 墨出し位置 (CH)

2-2 支持構造部接合金具の取付け

支持構造部に所定のピッチで支持構造部接合金具(以下「KIRII アングルクランプ L100」という。)を仮付けする。KIRII アングルクランプ L100 の配置が設計図等に示されたピッチとなるよう、KIRII アングルクランプ L100 の位置を調整し、附属の六角ボルト(M10×L80mm)にて仮固定する。(図 2-2-1 参照)※天井端部の支持構造部はウェブ面が部屋内側になるよう配置し、KIRII アングルクランプ L100(逆)を使用する。(図 2-2-2 参照)

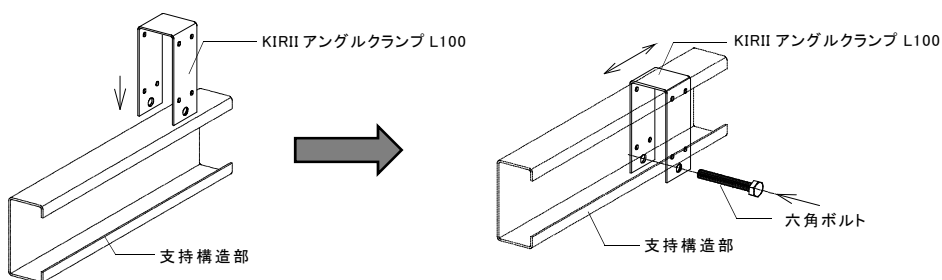


図 2-2-1 KIRII アングルクランプ L100 の仮付け

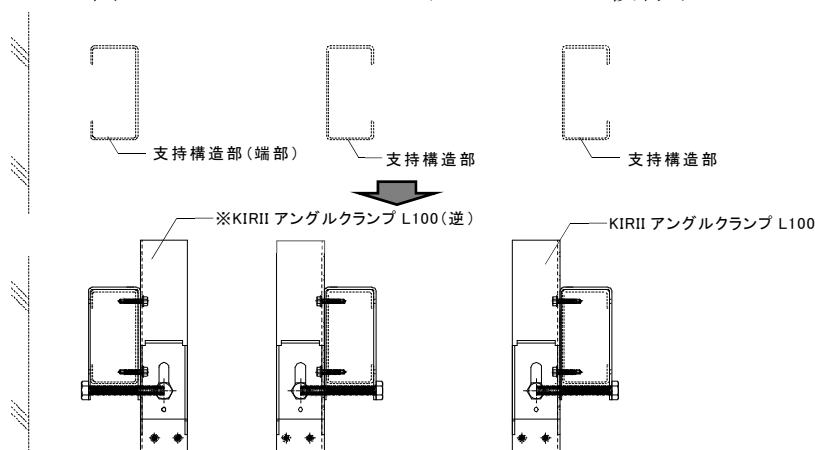


図 2-2-2 端部 KIRII アングルクランプ L100 の仮付け

2-3 野縁受けの取付け

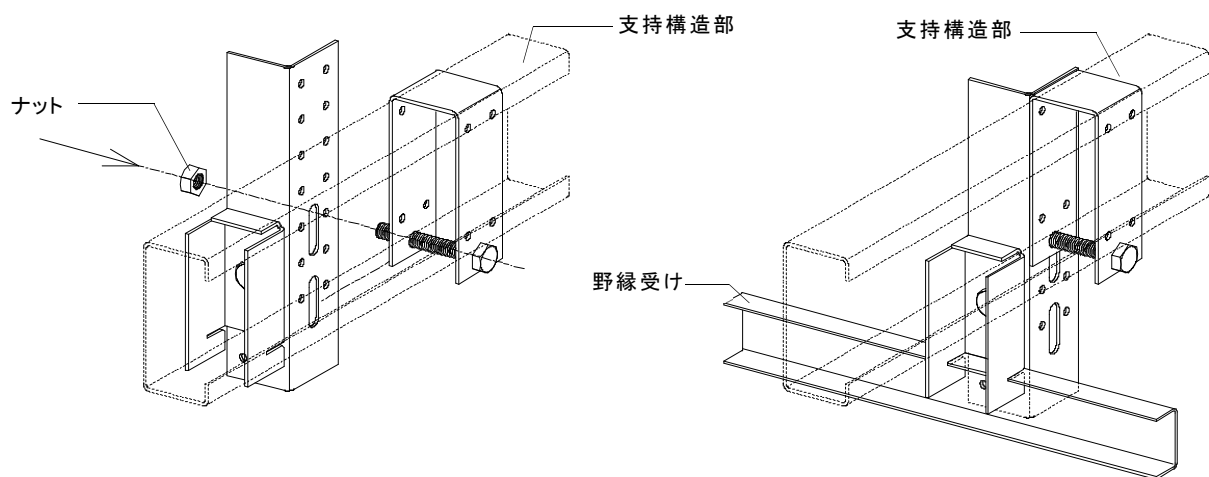
KIRII アングルクランプ L100 に野縁受けを組付ける。

KIRII アングルクランプ L100 のルーズ孔に六角ボルト(M10×L80mm)を通し、附属のナットで締め仮固定する。六角ボルト(M10×L25mm)を緩め、KIRII アングルクランプ L100 の切り込み部に野縁受けを差し込み、レベル調整を行った後六角ボルト(M10×L25mm)を締め込んで野縁受けを固定する。(図 2-3-1 参照)

※野縁受けのはね出し長さは最大 300mm 程度以下とする。(図 2-3-2 参照)

※野縁受けのはね出し長さは、張付けるボード材等の重量による垂れ下がり等を考慮し、工事管理者や監理者(設計者)の承認のもと設定すること。

※レベル調整は2つの六角ボルトの固定位置を変えることで調整できる。(図 2-3-3 参照)



a) ルーズ孔に六角ボルト(L80mm)を通し、レベル調整後にナットで締めて固定する。

b) 六角ボルト(L25mm)を緩め、野縁受けを差し込み、レベル調整後にボルトを締める。

図 2-3-1 野縁受けの取付け

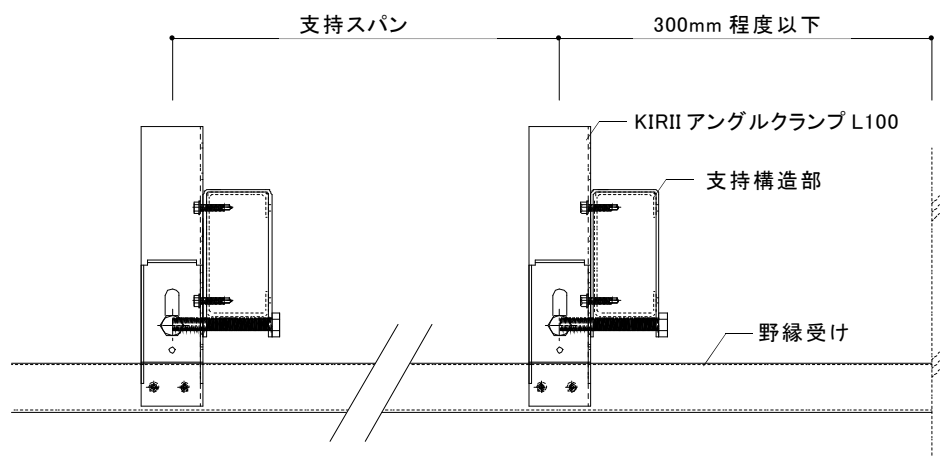


図 2-3-2 野縁受けの最大はね出し長さ

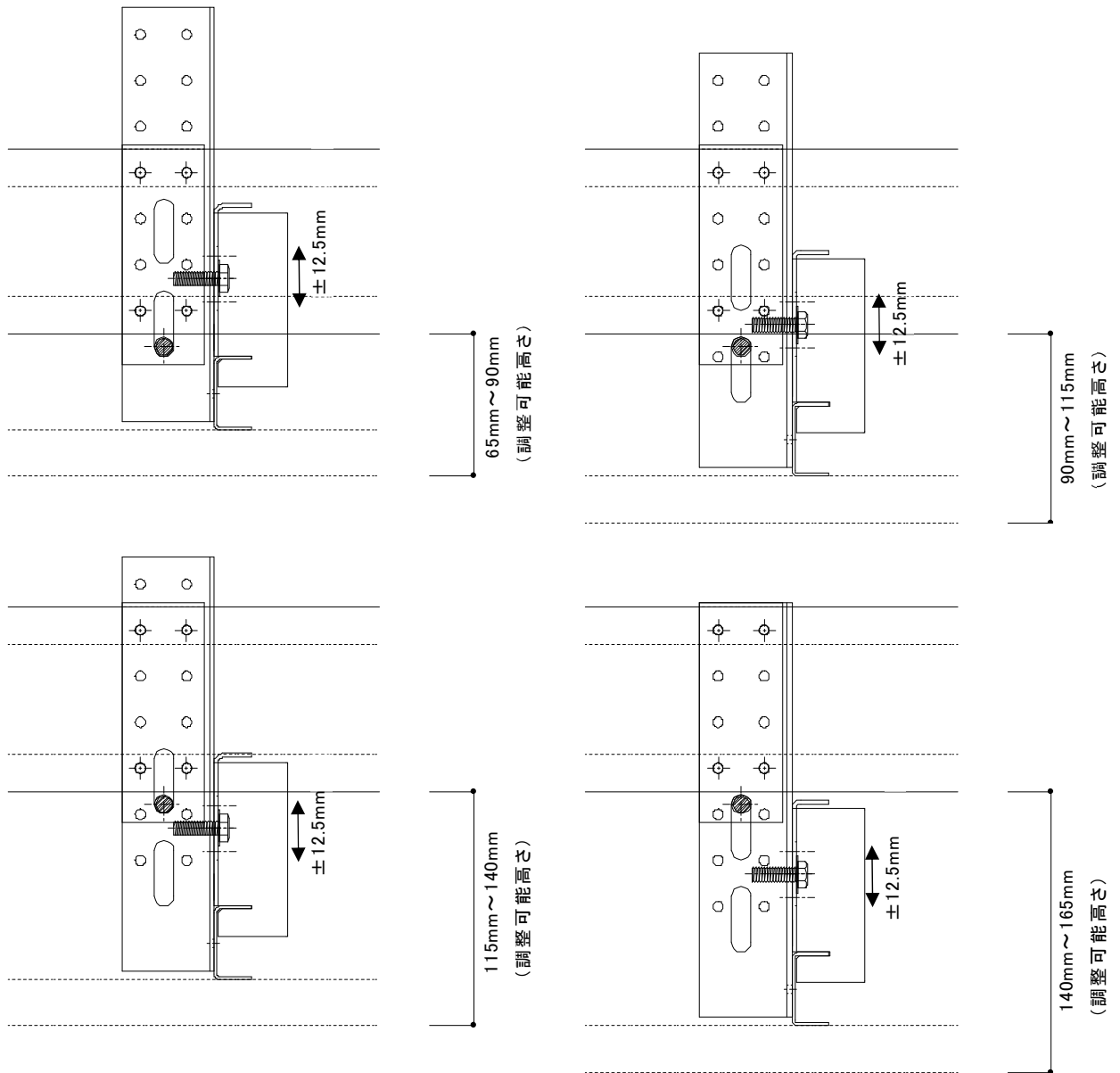


図 2-3-3 レベル調整

野縁受けの継手には、野縁受けジョイントを用いビス留め(計4本)とする。隣り合う野縁受けのジョイント位置は、互いに1m以上離して千鳥状に配置する。(図 2-3-4 参照)

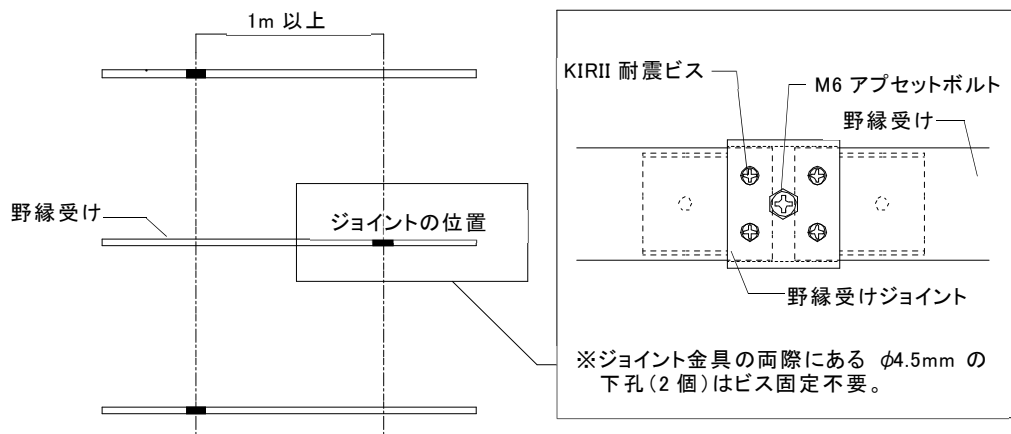


図 2-3-4 野縁受けの継手

2-4 KIRII アングルクランプ L100 の緊結

KIRII アングルクランプ L100 を支持構造部と野縁受けにビス(計 7 本/箇所)により緊結する。
(図 2-4-1、図 2-4-2 参照)

各接合部において使用するビスの種類と数は以下の通り。

- ① 支持構造部と KIRII アングルクランプ L100 :KIRII 耐震ビス(4.8×25 以上(4 本/箇所))
- ② KIRII アングルクランプ L100 の金物同士 :KIRII 耐震ビス(4.2×16 以上(1 本/箇所))
- ③ 野縁受けと KIRII アングルクランプ L100 :KIRII 耐震ビス(4.2×16 以上(2 本/箇所))

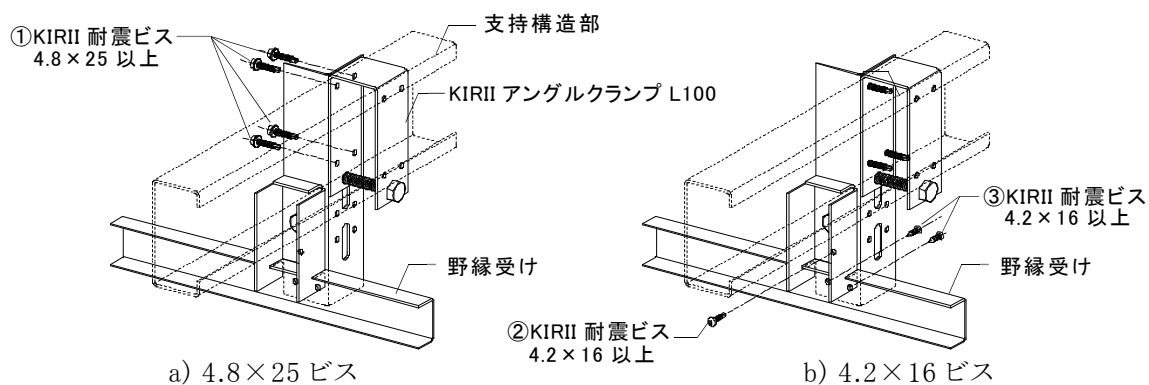


図 2-4-1 KIRII アングルクランプの緊結

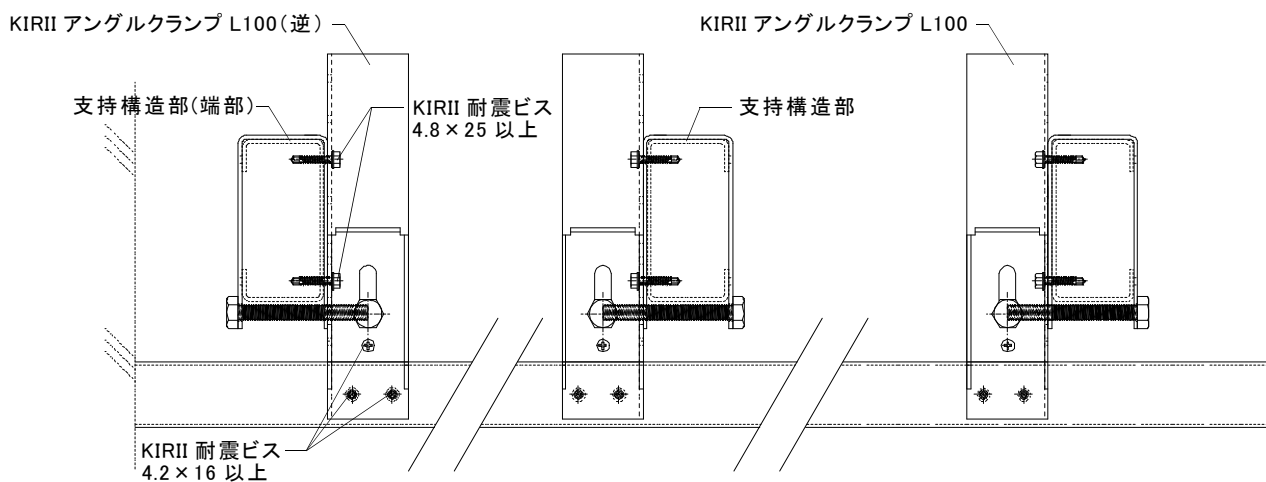


図 2-4-2 ビス施工位置

2-5 野縁の取付け

野縁受けに@303mm 程度以下の設置間隔で墨出しを行い、野縁を配置する。野縁と野縁受けの接合には、ネジにより外れ防止措置を施したクリップを使用し、施工時は以下の点に留意すること。(図 2-5-1 参照)

※野縁のはね出し長さは最大 300mm 程度以下とする。

※野縁のはね出し長さは、張付けるボード材等の重量による垂れ下がり等を考慮し、工事管理者や監理者(設計者)の承認のもと設定すること。

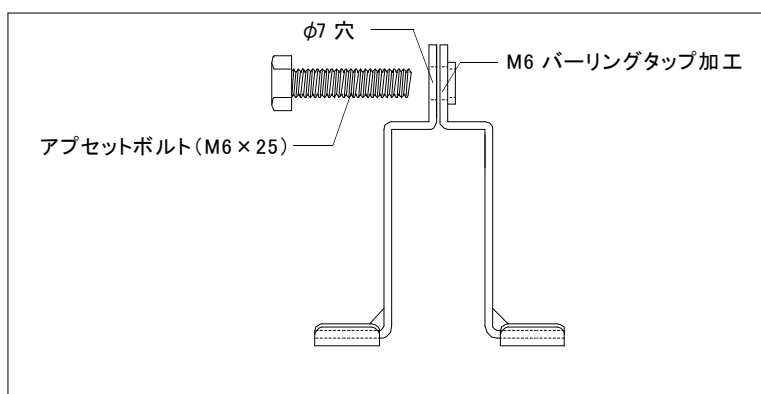
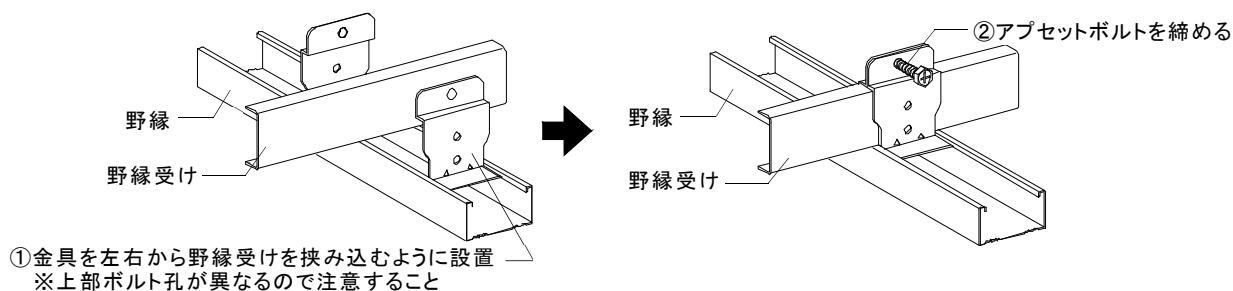


図 2-5-1 クリップの施工方法

野縁の継手には野縁ジョイントを使用し、隣り合う野縁のジョイント位置は、互いに 1m 以上離して千鳥状に配置する。(図 2-5-2 参照)

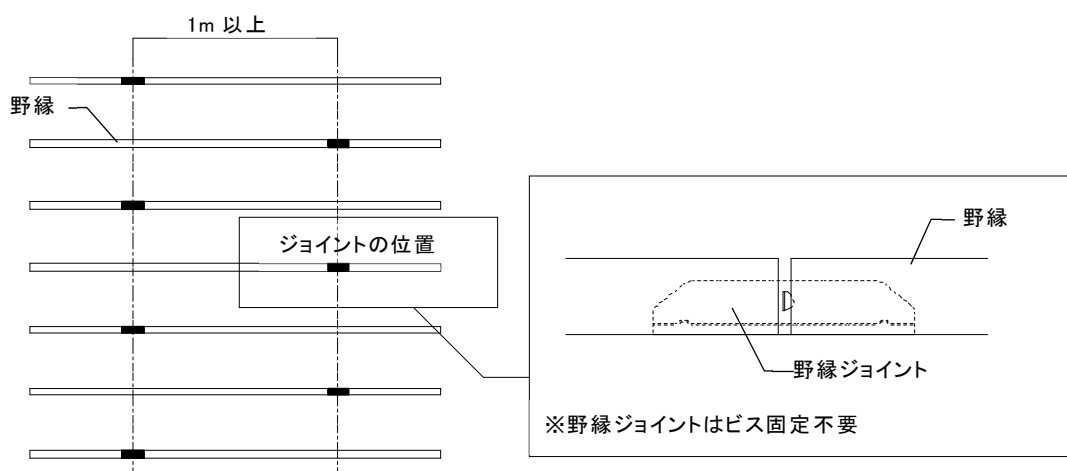


図 2-5-2 野縁の継手

2-6 クリップ補強の取付け

KIRII アングルクランプ L100 周辺部のクリップは必ずクリップ補強を用いて補強する。クリップの補強箇所は、KIRII アングルクランプ L1001 つに対し近接した 2 箇所とする。(図 2-6-1 参照)

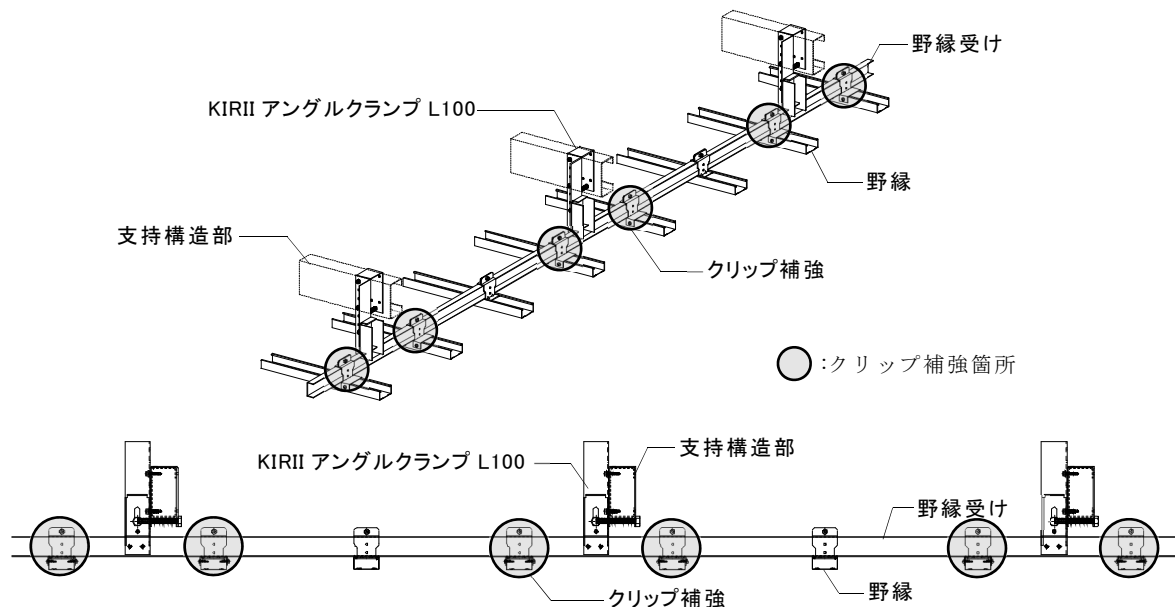


図 2-6-1 クリップ補強の施工箇所

クリップ補強箇所はクリップと野縁受けをビス(1本)により固定し、クリップ補強をクリップに被せ、野縁の両側からビス(計4本)により固定すること。なお、野縁受けとクリップをビス固定する際は、クリップの下穴『○』のどちらか1箇所を使用すること。(図 2-6-2 参照)

※壁際のクリップ補強の壁際側からのビス固定が施工上不可能な場合は、部屋内側からの2本固定とする。

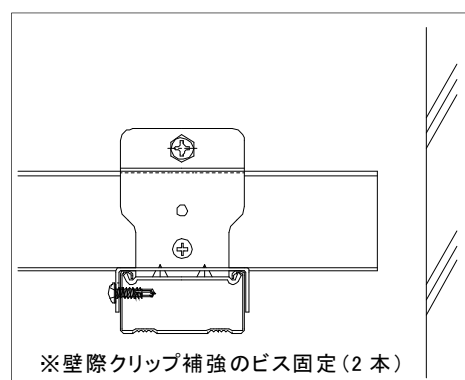
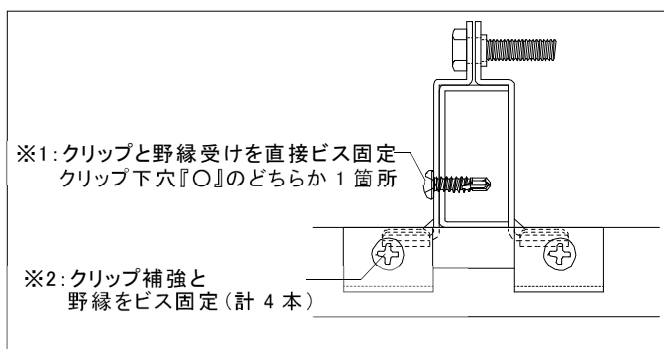
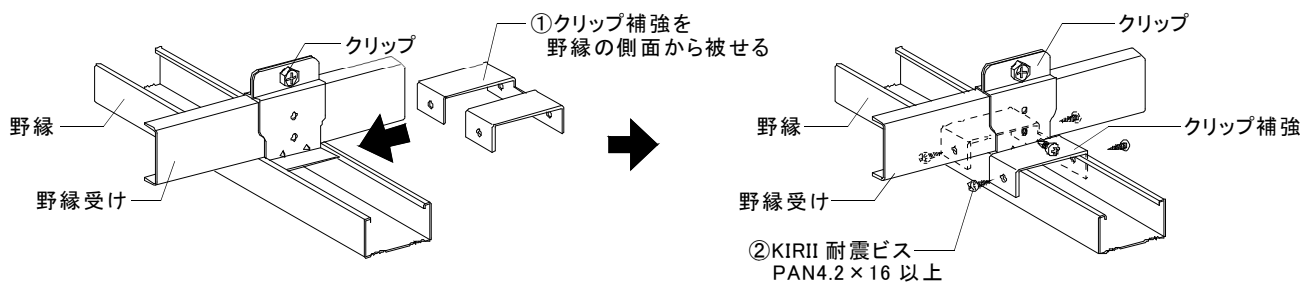


図 2-6-2 クリップ補強の施工方法

2-7 点検・検査

天井下地の施工完了後における点検、検査は、水平精度の検査および目違いなどの点検を行うと共に、施工チェックリスト(本書巻末に添付)により行う。

2-8 養生

重量物の落下等による衝撃を加えないようにすると共に、水や湿気などに充分注意する。

第3章 納まり施工例

3-1 開口部補強例

設備等の設置のために天井面に開口を設ける際等、野縁受けおよび野縁を切断する場合は、天井面の垂れ下がりや地震力の伝達不良などの不具合が生じる可能性があるため、別途構造計算等により安全性を確認し、工事管理者や監理者(設計者)の承認のもと実施すること。

安全性の確認の例として以下のような事項に留意する。(図 3-1-1 参照)

- ①野縁、野縁受けのはね出し長さは最大で 300mm 以下とする。それを超える場合は支持構造部と KIRII アングルクランプ L100 を追加する。
- ②開口際は補強野縁を設置する。また、クリップ補強が施された野縁を切断する場合は補強野縁を設置し、追加クリップ補強を行うこと。

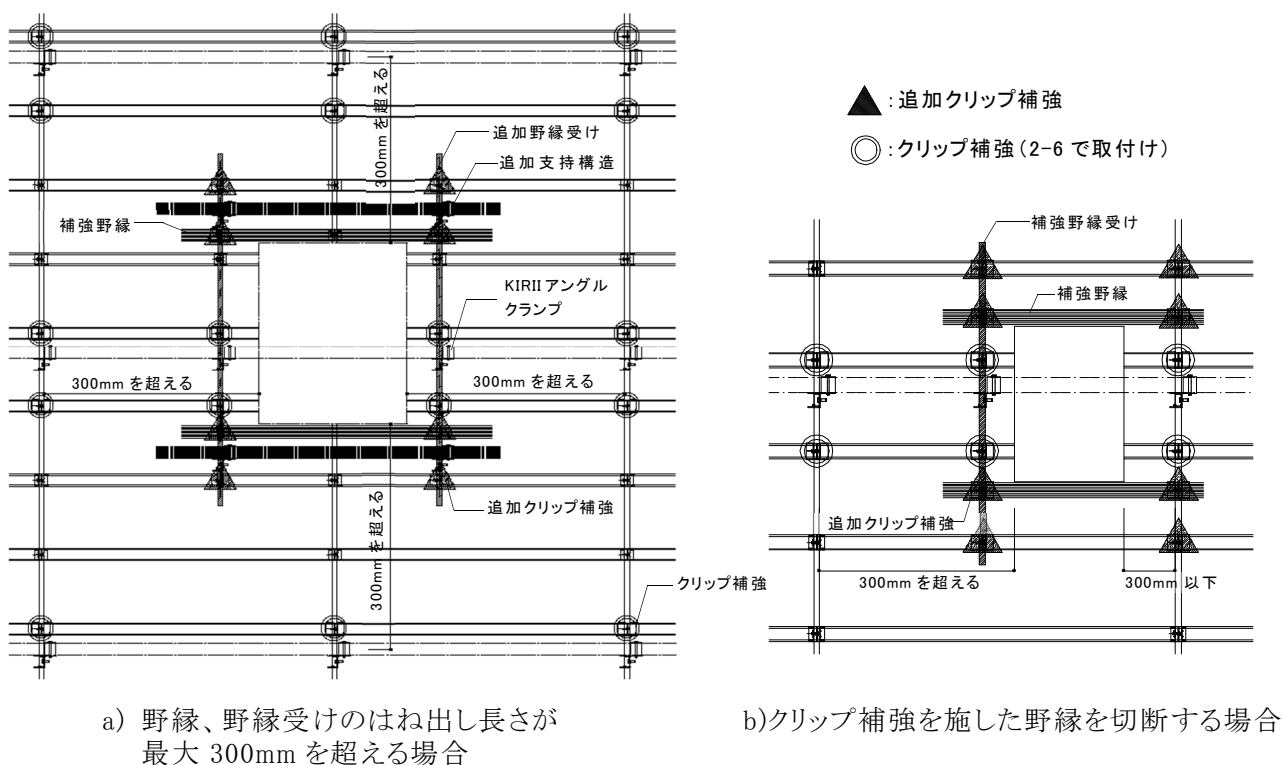


図 3-1-1 開口部補強例

付録 施工チェックリスト

KIRIIアングルクランプL100 施工チェックリスト

※最新のものをダウンロードしてご使用下さい。

点検日	西暦 年 月 日	確認時間	am/pm : ~ am/pm :
建物名称		点検箇所(室名等)	
施工者	<input type="checkbox"/>	点検者	<input type="checkbox"/>
工事管理者	<input type="checkbox"/>	工事監理者	<input type="checkbox"/>
天井高	OH= . m <input type="checkbox"/>	建物階数・施工階	地上 階、地下 階、施工階 階 <input type="checkbox"/>
天井面積	面積= m ²	天井入力加速度	設定 水平 G、垂直 G
支持構造部形状	<input type="checkbox"/> 水平天井 <input type="checkbox"/> 勾配 (約 度)	設計上必要な 支持構造部接合金具数	m ² /個 (KIRIIアングルクランプL100負担面積)
天井仕様	<input type="checkbox"/> 水平天井 <input type="checkbox"/> 勾配 (約 度)	仕上げ材(t= mm)
	天井面構成部材単位質量 kg/m ²	捨張り材(t= mm)

※点検結果 (※現場独自の納まりに関しては別途ご確認下さい)

点検部位	確認内容(該当する部分を全てチェック)	チェック (該当がない場合は「-」)
支持構造部	<input type="checkbox"/> 構造設計・構造計算がなされ、構造部材として施工されたものか	OK・NG・-
	<input type="checkbox"/> C-100×50×20×2.3であり、設計耐力上十分な強度を有する材料である	OK・NG・-
支持構造部接合金具	使用部材 <input type="checkbox"/> KIRIIアングルクランプL100	OK・NG・-
	施工間隔 <input type="checkbox"/> 全て設計指示ピッチ以下 (設計ピッチ @ mm)	OK・NG・-
	各接合部の緊結 <input type="checkbox"/> 支持構造部接合金具1個当たり計7本(4.2×16:3本、4.8×25:4本)のビスが施工されている	OK・NG・-
野縁受け	使用部材 <input type="checkbox"/> C-40×20×1.6	OK・NG・-
	野縁受けジョイント <input type="checkbox"/> C40用Powerジョイント (口全箇所有り <input type="checkbox"/> ビス留め4本以上)、 <input type="checkbox"/> ジョイント無し	OK・NG・-
	野縁受けジョイント位置 (口離れ1m以上 <input type="checkbox"/> 千鳥状配置)、 <input type="checkbox"/> ジョイント無し	OK・NG・-
	野縁受け間隔 <input type="checkbox"/> 全て設計指示ピッチ以下 (設計ピッチ @ mm)	OK・NG・-
	端部、開口等の切断部はね出し長さ <input type="checkbox"/> 300mm程度以下	OK・NG・-
野縁	使用部材 <input type="checkbox"/> 25形W/バー(0.8)	OK・NG・-
	クリップ <input type="checkbox"/> 耐風圧Wクリップ(C40用)(口全体)	OK・NG・-
	クリップ補強 <input type="checkbox"/> TBN-Wカバー+ビス(4.2×16)留め5箇所(口支持構造部接合金具の直近2箇所)	OK・NG・-
	野縁間隔 <input type="checkbox"/> 303mm程度以下	OK・NG・-
	端部、開口等の切断部はね出し長さ <input type="checkbox"/> 300mm程度以下	OK・NG・-
セルフドリリングビス	<input type="checkbox"/> KIRII耐震ビス:4.2×16 メーカー名()	OK・NG・-
	<input type="checkbox"/> KIRII耐震ビス:4.8×25 メーカー名()	OK・NG・-
総合	<input type="checkbox"/> 上記すべての項目について設計された図面等のとおり施工を実施し、監理者の確認を受けた	OK・NG・-

提出日

年 月 日

©2017 KIRII CONSTRUCTION MATERIALS CO., LTD.

KIRII アングルクランプ L100 標準施工要領書

2020年10月30日 初 版 (ver. 202010)
2021年 7月30日 第 4 版 (ver. 202107)
2021年 9月30日 第 5 版 (ver. 202109)
2022年 5月24日 第 6 版 (ver. 202205)
2023年10月01日 第 7 版 (ver. 202310a)

株式会社桐井製作所

〒100-0011 東京都千代田区内幸町 1-1-1 帝国ホテルタワー18F

TEL(03)3539-6650 FAX(03)3539-6660

※商品改良等の為、予告無く規格その他を変更することがありますのでご了承ください。

※本書の内容の一部または全部を、当社の許可なしに複製、複写、転載することを禁じます。