

システム天井 **eCEILING**
耐震Power eグリッド
Bタイプ

施工要領書

株式会社桐井製作所
2012.5 現在
ver.1205

KIRII

取扱注意事項

● 材料の検収、荷受け、保管は次による。

- 1 運搬に際しては衝撃を与えたり、荷姿を崩したりしないように丁寧に扱う。
- 2 荷受け時には、注文書と現品を照合してJIS表示や所定の長さ、種類、数量が搬入されているか確認を行う。
- 3 変形、損傷の有無の確認を行い、検収する。
- 4 保管は次の事項により行う。

①各材料の置場の設置は事前に確認する。

②ロックウール化粧吸音板、メタルパネル等仕上げ材及び部材は、降雨や降雪、その吹き込みによる冠水や湿潤の害を受けないように、常に乾燥していて、清潔で、安全な環境の場所に保管をすること。また、取り扱いに際しては、油気・汚れなどの付着しないように、清潔な手、及び軍手にて行う。

③天井仕上げ材の隅や角を損傷しないように壁面から1メートル以上離し、床には板や防湿性シートを敷き且つ平らな面をつくり、その上に置くようにすること。

④各材料の上には重量物を載せないこと。

● 加工及び工事環境について

- 1 仕上げに岩綿吸音板を使用する場合は、加工を次のように行う。

①岩綿吸音板の切断はカッターナイフなどを使用して行い、切断面が不整形の場合は、やすりやサンドペーパーをかけて整える。

②岩綿吸音板の穴あけ、その他加工に関しては、化粧面の方から行う。

- 2 工事環境について

①室内のスプリンクラー、モルタルなどの左官工事等を早めに完了し、十分に乾燥させる。

②防水、雨じまいは完全に行い、換気、通気をよくし、窓等はガラスをはめ込むなどふさいでおく。

③建物が新しく、且つ相当の湿気を持っている場合は、通風を良くし壁面に水滴のない事を確認する。特に寒冷地においては、暖房する。

④施工する室内の温度は 5℃～30℃、湿気は 80%以下が好ましく、それ以上になる場合は環境を整える措置をとる。

施工上の留意事項

● 本システム天井は専用の T バー、ハンガー、部材を使用しています。他の物と組み合わせたり、当施工要領書以外の使用をしないで下さい。

● T バー、L バーが外れないよう、天井板及びバー材は指示通りの寸法で切断してください。

● 耐震用の斜めブレースは指定された材料で、施工図に基づき必ず設置して下さい。

● 本システム天井は常時過大な振動・衝撃・風圧・湿気の加わる場所等の特殊な用途には使用できません。

使用環境

- | | | | |
|-----|---------|-------|--------|
| ・温度 | 0℃～40℃ | ・相対湿度 | 40～80% |
| ・風速 | 5m/s 以下 | ・振動 | 常時振動無し |

使用できないところ

- ・屋外及び棟外等で温度、湿度の変化が大きいところ、風圧の影響が大きいところ
- ・プール、風呂場及び脱衣場等で湿度の高いところ
- ・体育館のアリーナ等で振動、ボールの衝撃のあるところ

● 施工にあたっては、軍手などを使用し、素手で部材に触れないで下さい。



安全に関するご注意(取扱注意事項)

ケガや事故防止のため、以下のことを必ずお守り下さい。

1. 搬入時、資材の落下やずり落ちによるケガを防ぎ、腰を痛めないようにして下さい。(現場での小運搬は無理のないようにご注意下さい。)
2. 鋼材の切り口は鋭利であり、また、切断時にはバリも生じ易いので、手を傷つけないようにして下さい。(軍手等の保護手袋を着用して下さい。)
3. 素手による取扱い、または素肌の露出部はケガをする恐れがありますのでご注意下さい。(素肌をなるべく避けるような服装にして下さい。)
4. 梱包用スチールバンドおよび針金等の切断時ははねあがり等によるケガが生じますのでご注意下さい。(梱包をとく場合は状況判断して作業して下さい。)
5. 搬入時や保管時について次のような事項に注意して下さい。
 - ①原則として、屋内の湿気の少ない場所に保管して下さい。(やむを得ず屋外に置く場合には防水シートをかけて下さい。)
 - ②製品は地面に直接置かず、平らなところにかい木をして水平に置き、積み重ねる場合は間木を施して荷崩れを起こさないように置いて下さい。
 - ③クレーン荷揚げ等の運搬に関しては、布製平型吊りバンドを使用するなど、製品の角や表面の損傷に注意して下さい。また、製品の上に重いものを乗せないで下さい。
6. 天井に重量物を固定すると落下、脱落により、思わぬケガをしたり天井面を破損したりすることがあります。(必要に応じ所定の補強をして下さい。)
7. 壁に資材を立てかけたりすると倒壊により思わぬケガをすることがあるので、壁には資材を立てかけないで下さい。
8. 天井に乗ったり、ぶら下がったりすると落下、脱落によりケガをすることがあります。(危険な行為はしないで下さい。)
9. 天井から物を吊るしたり、物を載せたりすると落下や脱落によりケガをしたり、天井周辺を破損することがあります。(所定の強度を有する構造にして下さい。)



設計・施工上の重要品質基準

施工上の留意事項

1. 強風地域やピロティの天井等で強風の影響を受ける場合などについては、耐風圧性を考慮した設計にして下さい。
2. 鋼製天井地下材の構造は、照明器具や各種設備機器類の荷重を考慮されておりませんので、これらの機器類は、個々に所定の強度・剛性を有する構造および取付け方法にして下さい。
3. 特殊な場所や環境性能を要求される場所は、耐食性などを配慮した設計にして下さい。

設計上の留意事項

1. 鋼製地下材のく(軀)体への取付けやインサートとの接合は確実に堅牢に行って下さい。
2. 配管、空調ダクト、空調機器、照明器具等と鋼製地下材とはそれぞれ独立して取付けて下さい。
3. 建築物の屋外で特に強度が必要な場所に使用される天井地下地は、強度、安全性を更に増した所定の構造にて施工して下さい。

目次

第1章 一般事項

- 1-1 適用範囲
- 1-2 各部の名称
- 1-3 部材一覧

第2章 工事施工手順

施工手順フロー

- 2-1 墨出し
- 2-2 吊りボルト及び eT バー直吊りハンガーの取付け
- 2-3 廻り縁 eL バーの取付け
- 2-4 T バーの取付け
- 2-5 壁際 T バー受けチャンネルの取付け
- 2-6 レベルの確認と調整
- 2-7 ブレースの取付け
- 2-8 天井材の取付け
- 2-9 自主検査及び全体検査
- 2-10 特殊部の納まり
 - ① パーティションの納まり
 - ② 在来天井との納まり

付録 チェックリスト

第1章 一般事項

1-1 適用範囲

本施工要領書は耐震 Power e グリッド B タイプ 専用の施工要領書です。当施工要領書に記載されている専用の金具及びブレース材を使用し、当施工要領書に従って施工を行ってください。

当施工要領書の適用範囲は天井フトコロが 1,200mm 以内で、天井重量が 11kgf/m² 未満とします。適用範囲を超える条件の場合は、高耐震タイプの A タイプあるいは、S タイプを使用してください

1-2 各部の名称

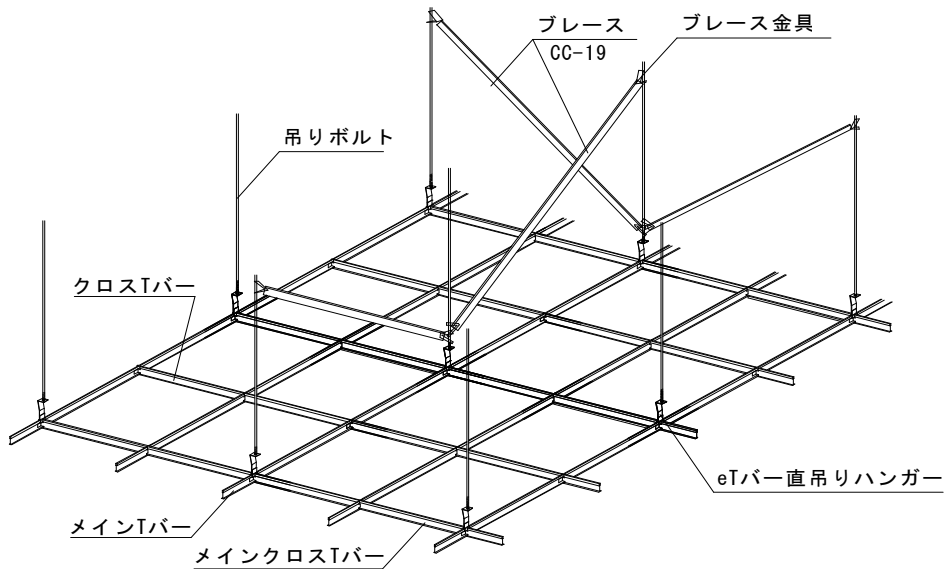


図1-1 各部の名称

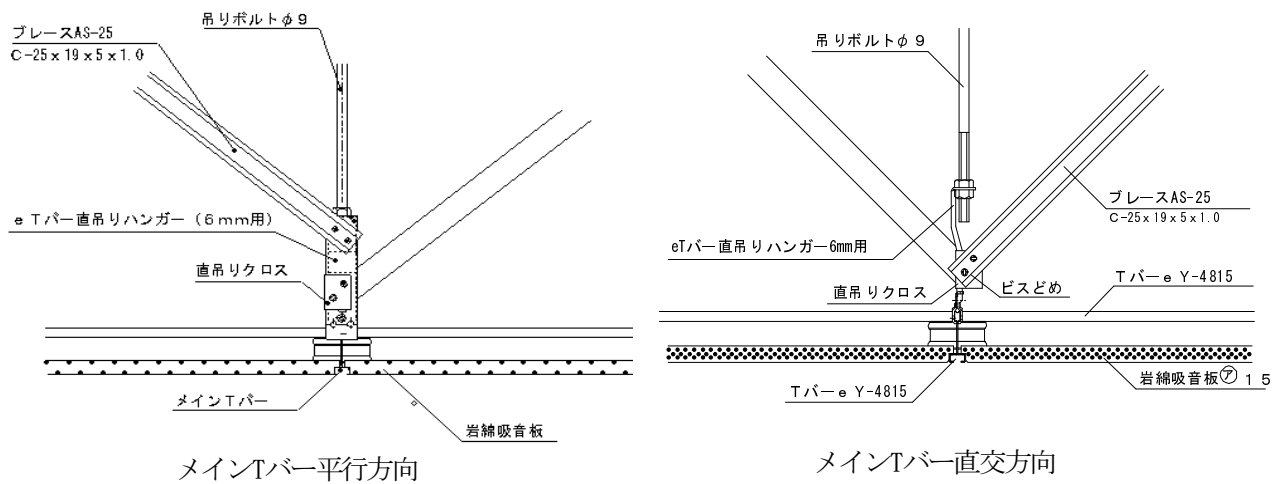
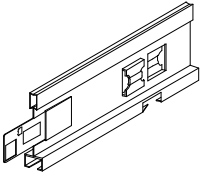
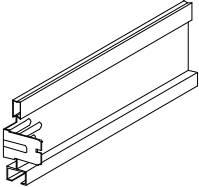
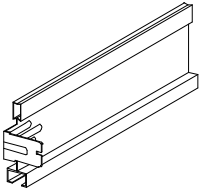
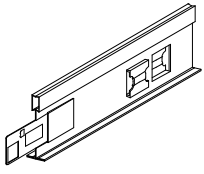
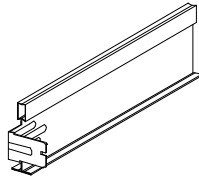
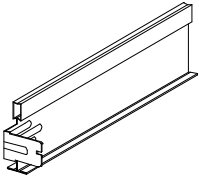
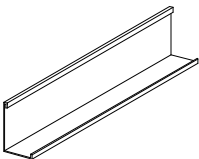


図1-2 ブレース設置部の名称

1-3 部材一覧

	部材名称	eYバー4815 メインL= ※
	品番	
	材質	亜鉛鋼板(SGCC) t=0.4, カラー鋼板 t=0.25
	処理	本体 JIS G3302 亜鉛付着量 Z12, カラー JIS G3312
	備考	※600 角用 L=3600, 640 角用 L=3200
	部材名称	eYバー4815 メインクロスL=※
	品番	
	材質	亜鉛鋼板(SGCC) t=0.4, カラー鋼板 t=0.25
	処理	本体 JIS G3302 亜鉛付着量 Z12, カラー JIS G3312
	備考	※600 角用 L=1200, 640 角用 L=1280
	部材名称	eYバー4815 クロスL=※
	品番	
	材質	亜鉛鋼板(SGCC) t=0.4, カラー鋼板 t=0.25
	処理	本体 JIS G3302 亜鉛付着量 Z12, カラー JIS G3312
	備考	※600 角用 L=600, 640 角用 L=640
	部材名称	eTバー4015 メインL= ※
	品番	
	材質	亜鉛鋼板(SGCC) t=0.4, カラー鋼板 t=0.25
	処理	本体 JIS G3302 亜鉛付着量 Z12, カラー JIS G3312
	備考	※600 角用 L=3600, 640 角用 L=3200
	部材名称	eTバー4015 メインクロスL=※
	品番	
	材質	亜鉛鋼板(SGCC) t=0.4, カラー鋼板 t=0.25
	処理	本体 JIS G3302 亜鉛付着量 Z12, カラー JIS G3312
	備考	※600 角用 L=1200, 640 角用 L=1280
	部材名称	eTバー4015 クロスL=※
	品番	
	材質	亜鉛鋼板(SGCC) t=0.4, カラー鋼板 t=0.25
	処理	本体 JIS G3302 亜鉛付着量 Z12, カラー JIS G3312
	備考	※600 角用 L=600, 640 角用 L=640
	部材名称	eLバー3020 L=3200
	品番	
	材質	カラー鋼板 t=0.6
	処理	カラー JIS G3312
	備考	廻り縁Lバー

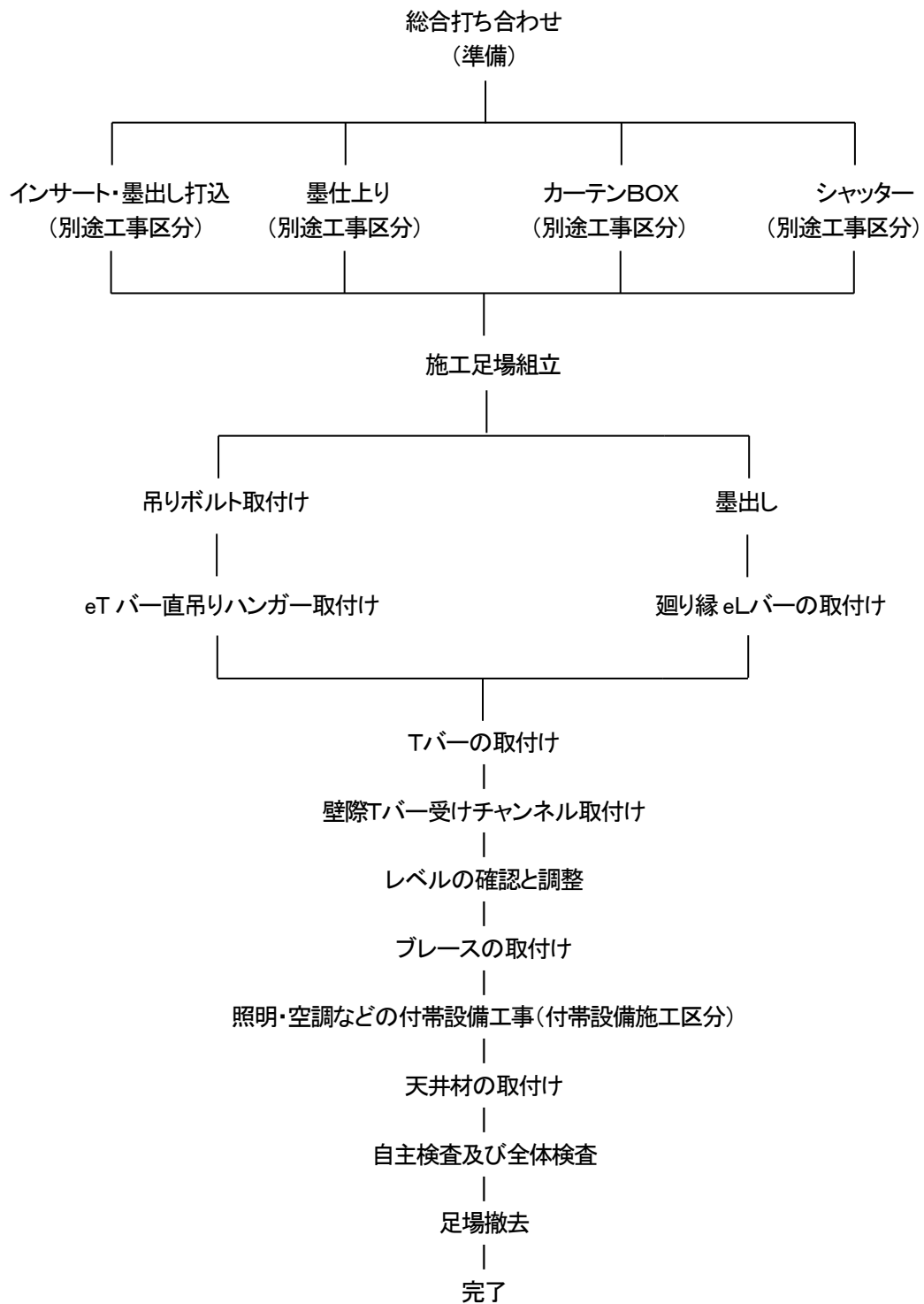
	部材名称	eT バー直吊りハンガー6mm用
	品番	
	材質	亜鉛鋼板(SGHC) t=1.6
	処理	JIS G3302 亜鉛付着量Z12
	備考	吊りボルトから直接Tバーを吊る金具
	部材名称	CT クリップH=0
	品番	
	材質	亜鉛鋼板(SGCC) t=1.2
	備考	C38 チャンネルからTバーを直接吊るクリップ
	部材名称	CT クリップH=38
	品番	
	材質	亜鉛鋼板(SGCC) t=1.2
	備考	C38 チャンネルからTバーをスキマ38mm開けて吊るクリップ
	部材名称	CT クリップ用S スペーサ
	品番	
	材質	亜鉛鋼板(SGCC) t=1.2
	備考	CT クリップH=38 と共に使用するスペーサ
	部材名称	eTL クロスH=8 右
	品番	
	材質	亜鉛鋼板(SGCC) t=0.8
	備考	eY バー4815 と廻り縁Lバーをジョイントする金具
	部材名称	eTL クロスH=8 左
	品番	
	材質	亜鉛鋼板(SGCC) t=0.8
	備考	eY バー4815 と廻り縁Lバーをジョイントする金具
	部材名称	Lバーストレートジョイント
	品番	
	材質	亜鉛鋼板(SGCC) t=0.8
	備考	廻り縁eLバー3020をストレートにジョイントする金具

	部材名称	Lバー出隅ジョイント
	品番	
	材質	亜鉛鋼板(SGCC) t=0.8
	処理	JIS G3302 亜鉛付着量 Z12
	備考	廻り縁 eLバー3020 を出隅でジョイントする金具
	部材名称	Lバー入隅ジョイント
	品番	
	材質	亜鉛鋼板(SGCC) t=0.8
	処理	JIS G3302 亜鉛付着量 Z12
	備考	廻り縁 eLバー3020 を入隅でジョイントする金具
	部材名称	ブレース金具UE
	品番	
	材質	亜鉛鋼板(SGHC) t=3.2
	処理	JIS G3302 亜鉛付着量 Z12
	備考	ブレース上部と吊りボルトを接続する金具、許容荷重 2000N
	部材名称	ブレース金具UE II
	品番	
	材質	亜鉛鋼板(SGHC) t=2.3
	処理	JIS G3302 亜鉛付着量 Z12
	備考	ブレース上部と吊りボルトを接続する金具、許容荷重 2500N
	部材名称	直吊クロス
	品番	
	材質	亜鉛鋼板 (SGHC) t=1.6
	処理	JIS G3302 亜鉛付着量 Z12
	備考	ブレース下部取付金具
	部材名称	AS-25 (ブレース専用材)
	品番	
	材質	亜鉛鋼板(SGCC) t=1.0
	処理	JIS G3302 亜鉛付着量 Z12
	備考	ブレース専用材 C25×19×5×1.0
	部材名称	パーテーション金具 eY4815 用 II
	品番	
	材質	亜鉛鋼板(SGCC) t=0.5
	処理	
	備考	eYバー4815 に間仕切り用ランナーを固定する金具

	部材名称	パーテーション金具 eT4015 用H=7
	品番	
	材質	SUS バネ鋼 t=0.5
	処理	
	備考	eT バー4015 に間仕切り用ランナーを固定する金具
	部材名称	クロス孔塞ぎ
	品番	
	材質	合成ゴム
	備考	eY バーカラー面切欠部をふさぐ部品
	部材名称	廻り縁イタオサエ
	品番	
	材質	SUS バネ鋼
	備考	壁際の岩面吸音板を押える金具
	部材名称	吊りボルト[円筒部径 8.1mm 以上]・ナット[7.7mm 以上]
	品番	3/8" 吊りボルト・3/8" ナット
	材質	JIS G 3505 軟鋼線材
	処理	JIS H 8601 1級以上
	備考	
	部材名称	CC-19 (C-38×12×1.2)
	品番	
	材質	亜鉛鋼板(SGCC) t=1.2
	処理	JIS G3302 亜鉛付着量 Z12
	備考	壁際の T バー受け用チャンネル
	部材名称	CC-19 ジョイント
	品番	
	材質	亜鉛鋼板(SGCC) t=1.0
	処理	JIS G3302 亜鉛付着量 Z12
	備考	チャンネルのジョイント用金具
	部材名称	ビス
	品番	セルフドリリングビス-4φ (ドリルねじ)
	材質	
	処理	日本パワーファスニング株式会社 (JPF) 製 エコテクス (4×16)
	備考	ブレースと、取付金具及び T バーの固定に使用

第2章 工事施工手順

施工手順フロー



2-1 墨出し

陸墨を基準にCH（天井高さ）+27mm（eLバーの上側の位置）の高さで墨出しする。

※陸墨、返り墨の寸法は前もって確認してください。

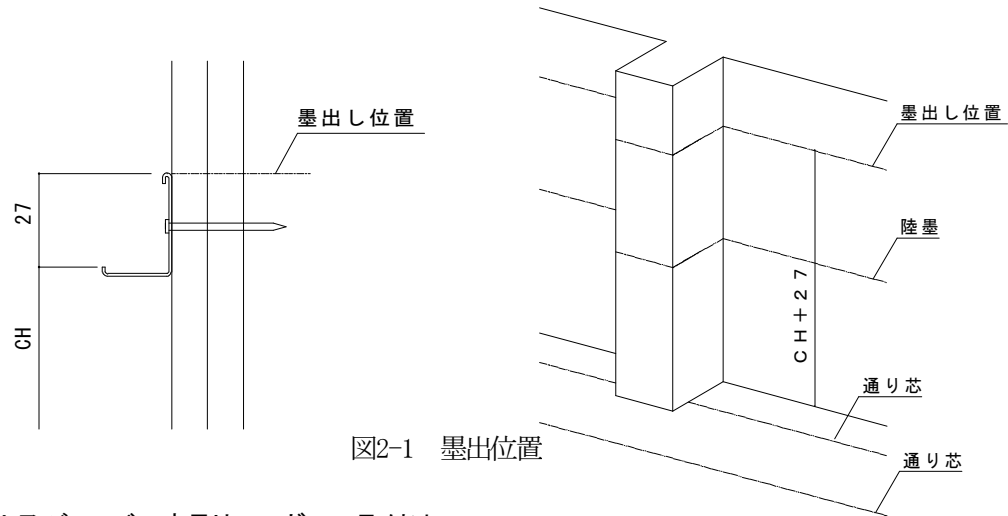


図2-1 墨出位置

2-2 吊りボルト及びeTバー直吊りハンガーの取付け

- ① インサートの位置を確認します。
- ② 所定の位置にインサートが無い場合は増し打ちしてもらいます。
- ③ 吊りボルトの長さを決定します。（図2-2参照）
- ④ 吊りボルトとeTバー直吊りハンガーをセットします。
- ⑤ 直吊りハンガーをセットした吊りボルトをインサートにねじ込み取り付けます。

※吊りボルトは垂直になるように修正してください。

ボルトの長さ $L = H - 120 + h$

L：ボルトの長さ

H：天井フトコロ

h：ボルトねじ込み深さ

コンクリートスラブ時 $h = 20\text{mm}$

デッキプレート時 $h = -10\text{mm}$

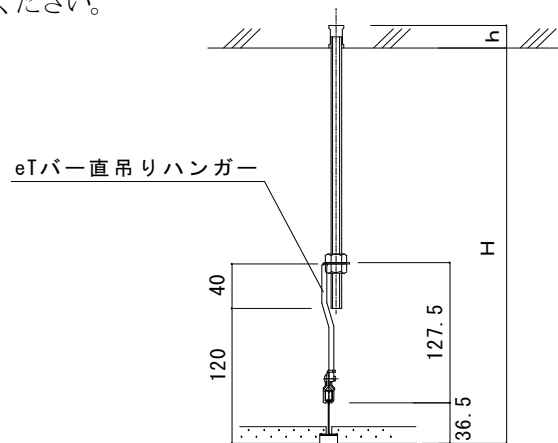


図2-2 吊りボルトの長さ

2-3 廻り縁eLバーの取付け

- ① 壁面、柱面が天井面より 100 mm 程度上方まで仕上げている事を確認します。（図2-3参照）
- ② 基準墨により eLバーの上端（CH+27mm）位置に墨を打ちます。
- ③ 墨に合わせて eLバーを 600mm ピッチ程度でビスにて固定します。
端部はジョイントと干渉しないように端部から 100mm 程度で固定します。
Lバーを両面テープで仮留めすると作業しやすいです。
- ④ 切断は化粧面から金切り鋸にて行います。
- ⑤ 切断部分は細目のヤスリにて面合わせを行います。
- ⑥ eLバーのストレートの接続はLバーストレートジョイントを使用します。（図2-4参照）
- ⑦ 出隅、入隅はeLバーを45度で切断し、Lバー出隅ジョイント及びLバー入隅ジョイントを使用して接続します。（図2-5参照）

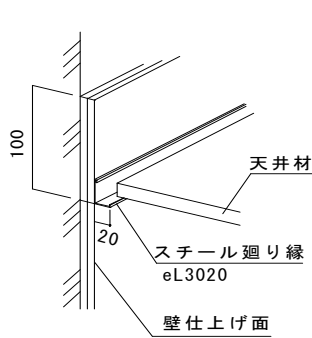


図2-3 壁面の仕上がり

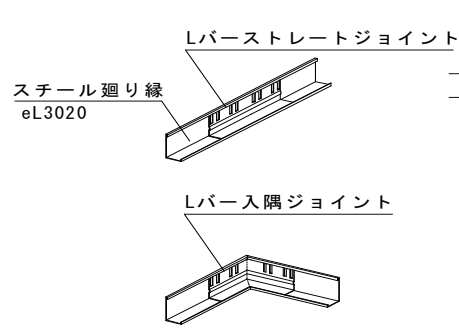


図2-4 Lバーのジョイント

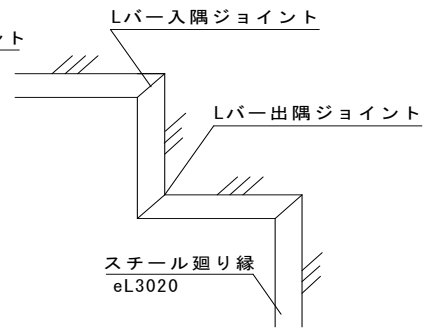


図2-5 廻り縁の出隅、入隅

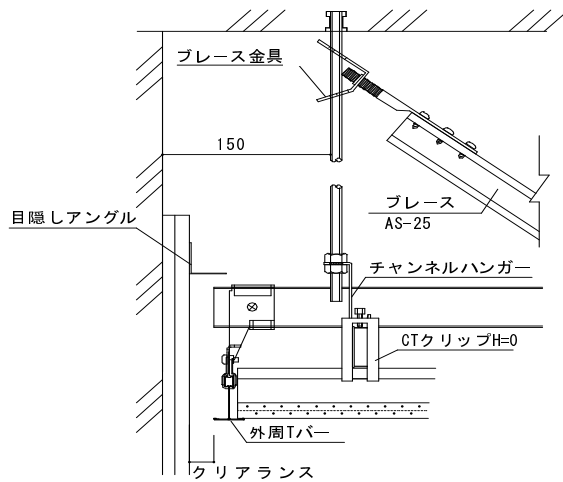


図2-6 クリアランスを設ける場合の納まり①

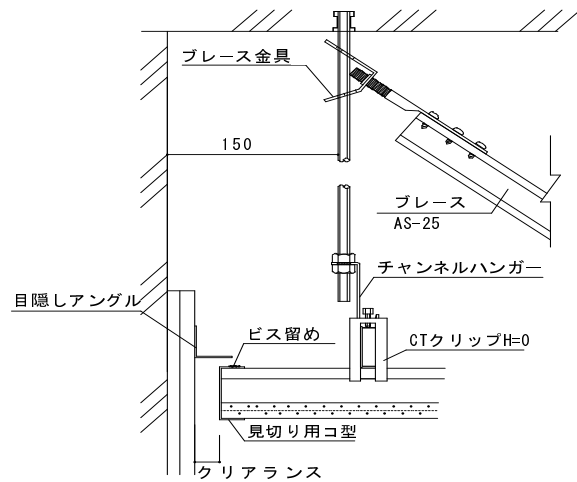


図2-7 クリアランスを設ける場合の納まり②

2-4 Tバーの取付け

- ① メインTバーをメインクロスTバーの接続位置 $1,200 \times 1,200\text{mm}$ ($1,280 \times 1,280$) で直吊りします。(図2-8 参照)

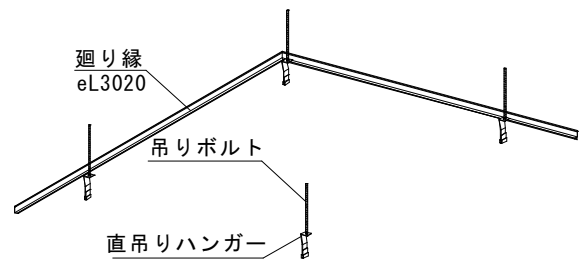


図2-8 Tバーの取付け①

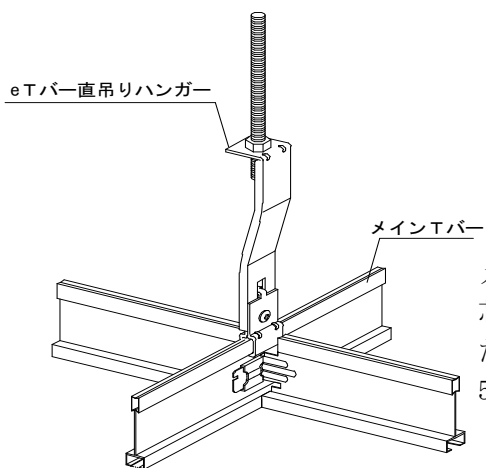


図2-9 Tバーの吊り下げ

メインTバーとメインクロスTバーのジョイント位置付近(Tバー芯から15mm程度まで)で吊ります。(図2-9 参照)
ただし、ブレース材が下方方向に取り付く吊りボルトはTバー芯から50mm程度以内で吊ります。

- ② メインTバーのストレートジョイント位置は直吊りハンガーから300mm以下になるようにメインTバーを割付けてください。(図2-10 参照)

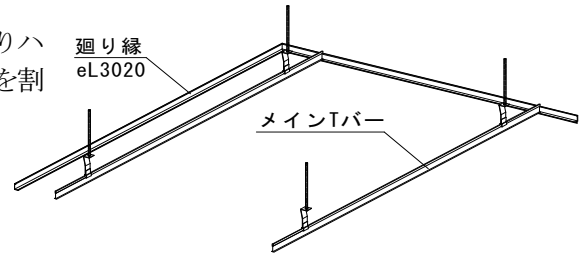


図2-10 Tバーの取付け②

- 1) メインTバーの矢印の向きをそろえます。(図2-11 参照)
- 2) メインTバーのジョイント部を差し込みます。
- 3) カチッと音がするまで押し込みます。

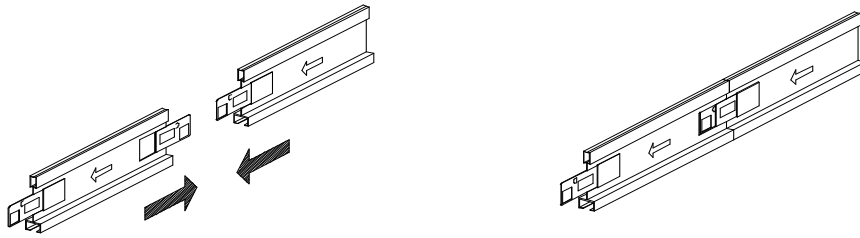


図2-11 Tバーストレートジョイント

- ③ メインクロスTバーを平行に流したメインTバーにクロスジョイントします。(図2-12 参照)

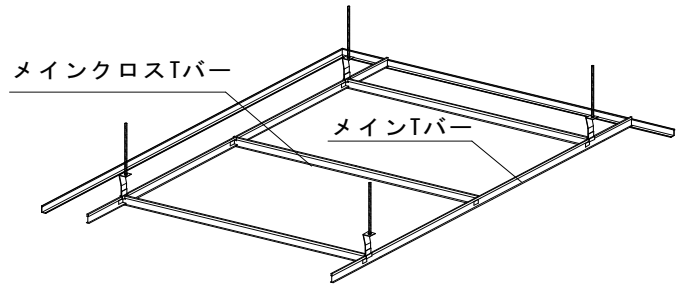


図2-12 Tバーの取付け③

- 1) メインTバーのクロスジョイント孔の部分にメインクロスTバー端部のジョイントの爪をスライドさせて差し込みます。(図2-13 参照)
- 2) カチッと音がするまで押し込んでください。

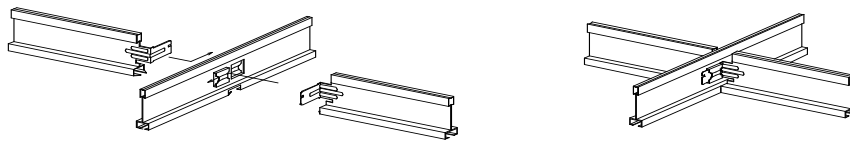


図2-13 Tバークロスジョイント

- ④ クロスTバーをメインクロスTバーにクロスジョイントします。(図2-14 参照)

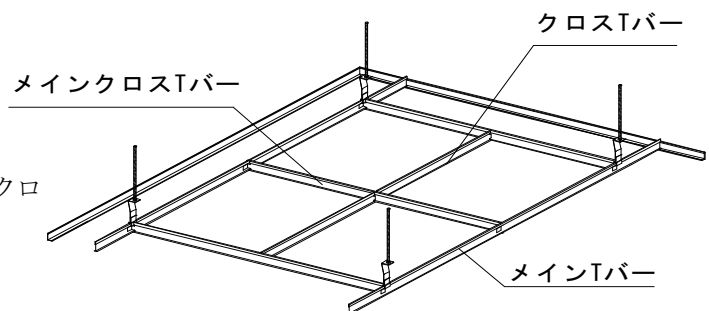


図2-14 Tバーの取付け④

⑤ 壁際のTバーと廻り縁eLバーを接続します。(図2-15 参照)

- 1) 廻り縁eLバーにeTLクロス金具を先にはめます。
- 2) TバーをeTLクロス金具に差し込みます。
- 3) Tバーの通りを確認し、廻り縁Lバー側のeTLクロス金具のかしめ部を締め付け固定します。
- 4) Tバー側のeTLクロス金具かしめ部を締め付けてTバーを固定する。

※ eTLクロス金具には右、左があります。支障物がある場合は反対に付けてください。

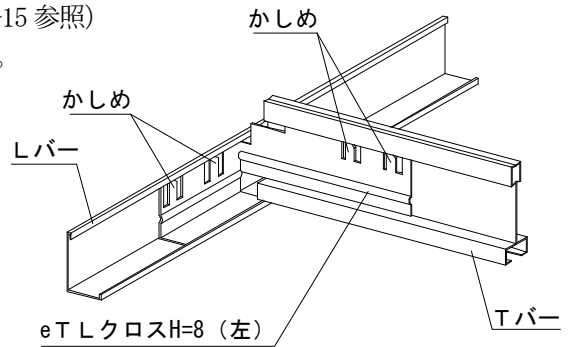


図2-15 TバーとLバーの接続

2-5 壁際Tバー受けチャンネルの取付け

① 壁から150mm程度の位置でチャンネルを流します。

チャンネルをハンガーで吊るピッチは1,600mm以内としてください。

カーテンBOXの場合はカーテンBOX側面から150mm程度の位置でチャンネルを流します。

② 壁と平行に流したチャンネルからCTクリップH=0で端部のTバーを全数吊ります。

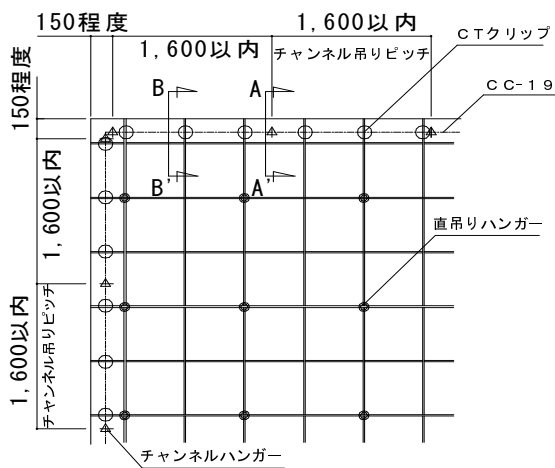


図2-16 Tバー受けチャンネルの設置

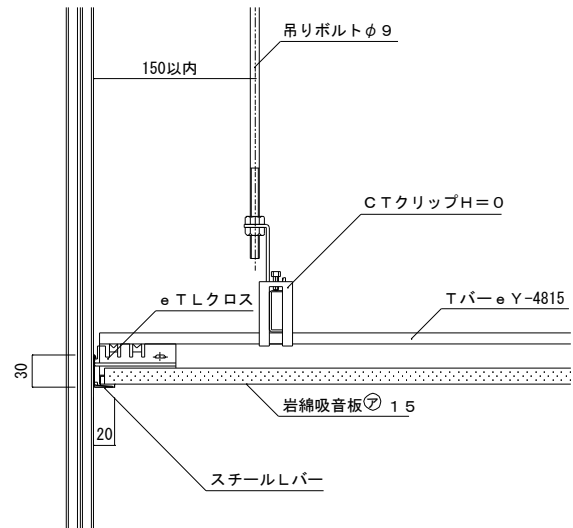


図2-17 壁廻りの納まり (A-A断面)

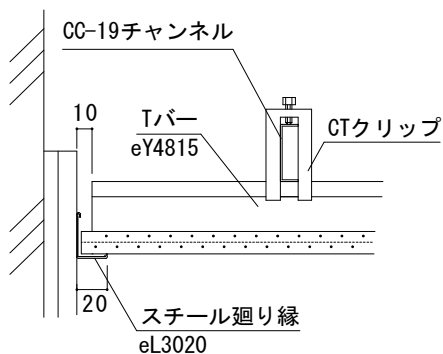


図2-18 壁廻りの納まり (B-B断面)

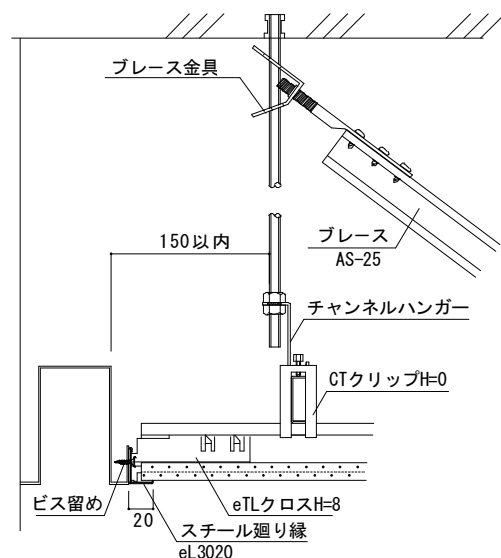


図2-19 カーテンBOXの納まり

2-6 レベルの確認と調整

Tバーに添わせた水糸に従って、直吊りハンガーを固定しているナットを調整し、Tバーのレベルを調整するとともに、Tバーの通りを確認します。

2-7 ブレースの取付け

※ブレースの1組の負担面積は別途「ブレース強度検討書」に従って設置してください。

- ① ブレースの下部を設置する eTバー直吊りハンガーの必要箇所に直吊りクロスをビス留めし、Tバーに4φのビス留めします。(図2-20 参照)

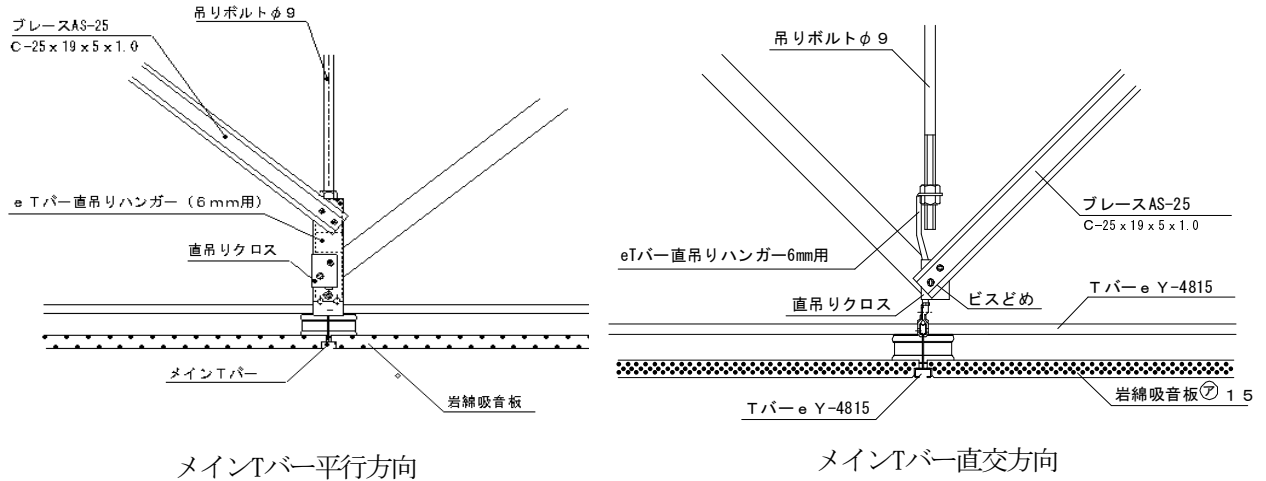


図2-20 ブレース設置部

- ② 吊りボルト上部からブレースの下部を設置する位置までの寸法を実測し、ブレースの長さを決めます。

- ③ ブレース材にブレース金具を4φのビスで固定します。(図2-21 参照)

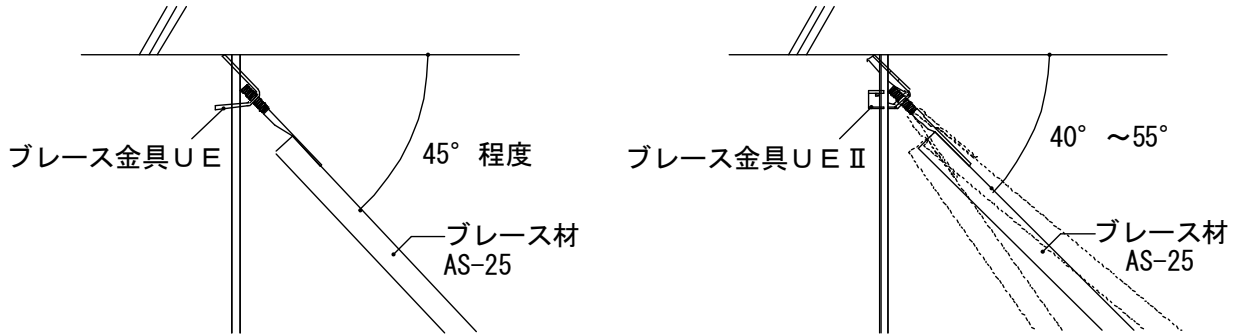


図2-21 ブレースの角度によるブレース金具の使い分け

※羽子板ボルトの取付けに当たっては下記の留意点を確認してください。(図2-22 参照)

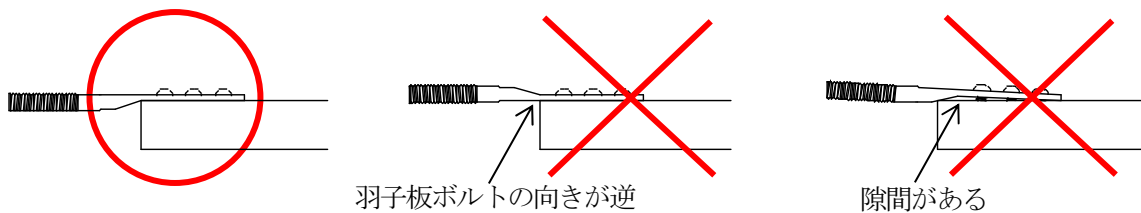


図2-22 羽子板ボルトの取付け

- ④ ブレース金具を吊ボルトに掛けてから、上部までスライドさせます。ブレース材を回すと、ブレース金具のネジが締まります。固定位置はインサート、スラブにブレース金具が当たるまでとします。(図2-23 参照)

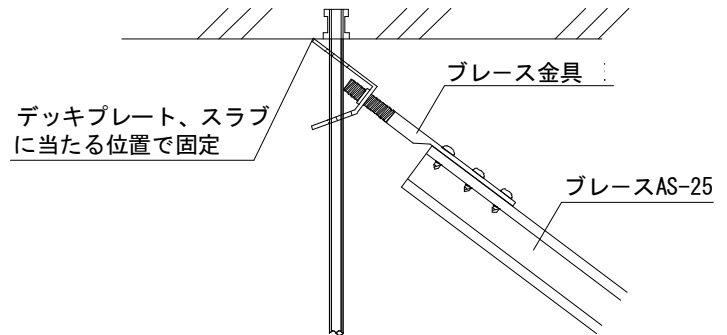


図2-23 ブレースの取付け

デッキの凹凸、設備機器の影響により、その位置に設置できない場合は、他に移動し設置してください。

更に、耐火被覆や断熱材等により、ブレース上部取付金具がインサート、スラブに当たるまで十分に上げられない場合は、耐火被覆を取り除く等の対応が必要です。

尚、耐火被覆の除去および復旧に関しましては、監理者の指示に従い行って下さい。

(注意)

- 1) ブレース設置数量は別途検討書及び施工図に従い設置してください。
- 2) 適用範囲は天井フトコロ寸法が1200mm以下、天井重量11.0kgf/m²以下としてください。
- 3) 11.0kgf/m²を超える場合は、別途ブレース材の検討が必要となります。
- 4) ブレースの設置角度は45度以下となるようにし、2本のブレースでV字又は逆ハの字となるようにします。
- 5) ブレースを接続する箇所のeTバー直吊りハンガーは必ず4φのビスで固定してください。
- 6) ブレースはX方向、Y方向バランスよく配置してください。
- 7) 壁際、下がり壁部、防災垂壁部には必ずブレースを配置します。

2-8 天井材の取付け

- ① 天井材を斜めにしてTバーの格子の中を通して、Tバーよりも上に上げます。
- ② 天井材を水平にして、Tバーのグリッドの中にはめ込みます。
- ③ 窓の開閉等で天井材が浮き上がる場合は廻り縁イタオサエを使用して天井材を押えます。
- ④ 壁廻りでは、天井材を現場で必要寸法を実測して切断し、天井材を載せ掛けます。
 - ・ 切断寸法はL+20を目安にしてください。(L：天井材見付け寸法)
 - ・ 天井材を斜めにしてTバー及びLバーより上に上げ、天井板をTバー及びLバーに載せ掛けます。

(注意)

- 1) 天井板は壁際では天井の長手方向の壁と平行になるように配置します。
- 2) 天井板の切断は上記の寸法で切断します。
- 3) Lバー及びカーテンBOX廻りにおいては多少出入りがありますので、天井板1枚毎実測してください
- 4) 切断はカッターナイフで3~4回続けて刃を入れてください。
- 5) 無理に1度で切断しないで下さい。
- 6) 壁際、コーナー部の天井材を取付ける際、指定寸法より短い場合Tバーとの間に隙間が空き、最悪の場合は天井材落下の恐れがありますので必ず指定寸法で切断してください。

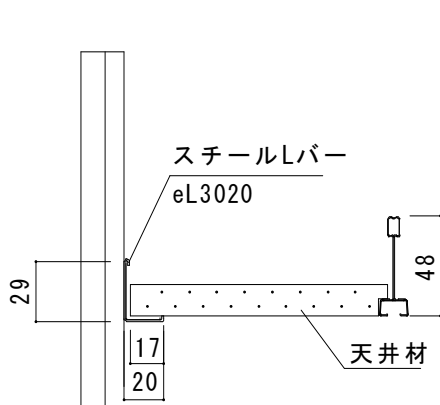


図2-24 正規寸法で天井材をカットした場合

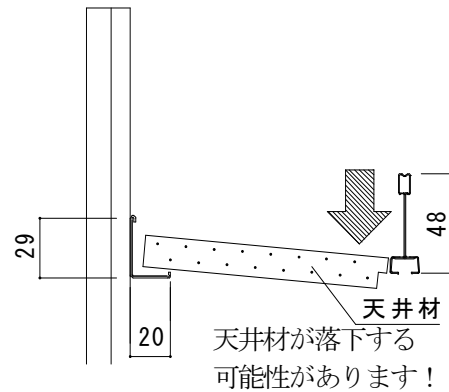


図2-25 短い寸法で天井材をカットした場合

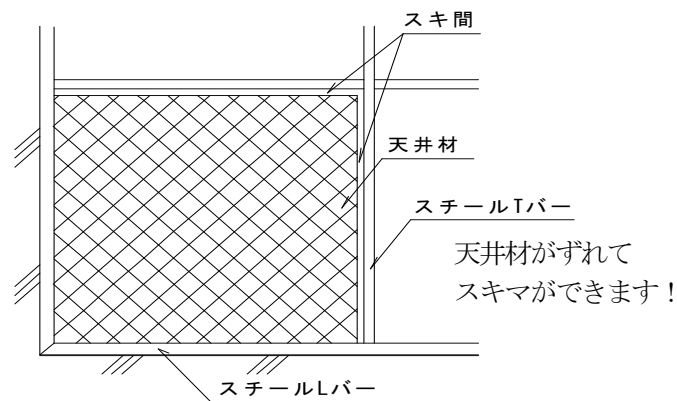


図2-26 コーナー部で短い寸法でカットした場合

2-9 自主検査及び全体検査

- ① 施工完了後にTバー及び仕上げ材の取付け状態をチェックリストに従い確認を行います。
- ② 仕上げ材に異常なキズ、汚れが無いか確認を行い、補修が必要な場合は補修塗料で直して下さい。

2-10 特殊部の納まり

① パーテーションの納まり

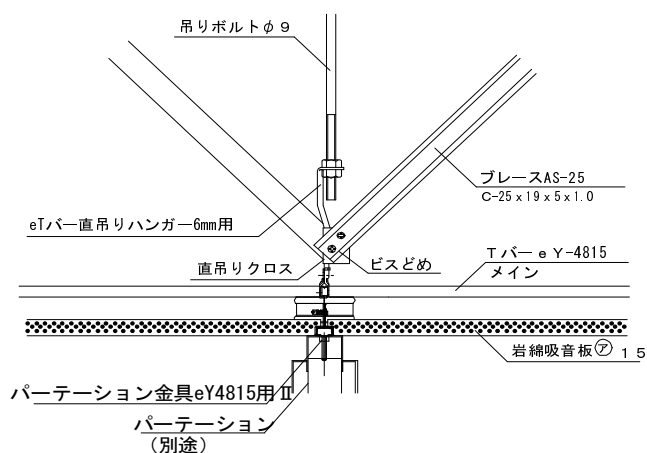


図2-27 パーテーションの納まり

(注意)

パーテーションが設置される箇所には必ず、天井の重量に対応するブレース材とは別にパーテーション用のブレースを設置してください。

② 在来天井との納まり

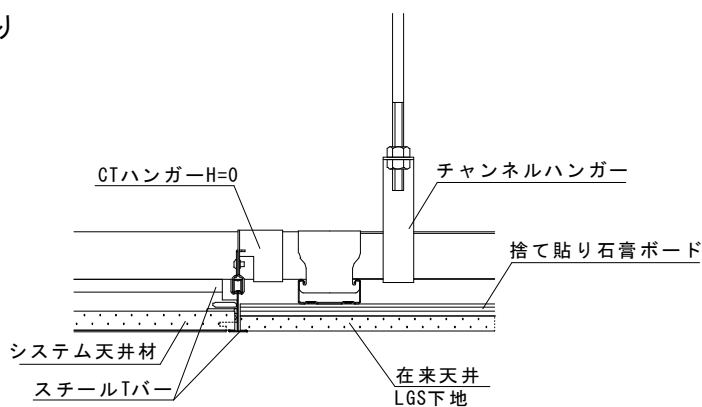


図2-28 在来天井との納まり

KIRII耐震天井工法

耐震Power eグリッドA・B チェックリスト

※部屋毎、フロア毎に作成してください

建物名称		建物用途	
天井入力加速度	G	室名	(m ²)
ブレース負担面積	m ² /組	状況	<input type="checkbox"/> 新設 <input type="checkbox"/> 改修 <input type="checkbox"/> 補強 ※1
天井ふところ	mm		
工法	<input type="checkbox"/> 在来天井 (在来天井のチェックリストをご利用下さい)		
	<input type="checkbox"/> システム天井	<input type="checkbox"/> グリッド工法 <input type="checkbox"/> クロス工法 (クロス工法のチェックリストをご利用下さい)	
屋根形状	<input type="checkbox"/> 水平屋根		
	<input type="checkbox"/> 勾配屋根	<input type="checkbox"/> 約26.5° (5/10)以下 <input type="checkbox"/> 約26.5° (5/10)を超え45° (10/10)以下 → 詳細打ち合わせが必要です <input type="checkbox"/> 有 <input type="checkbox"/> 無 <input type="checkbox"/> 約45° (10/10)を超える → 本チェックリストの適用範囲外です	
天井形状	<input type="checkbox"/> 水平		
	<input type="checkbox"/> 傾斜	→本チェックリストの適用範囲外です。管理者の指示によるチェックリストをご利用ください	
	<input type="checkbox"/> 曲面	→本チェックリストの適用範囲外です。管理者の指示によるチェックリストをご利用ください	
	<input type="checkbox"/> 段差	→本チェックリストの適用範囲外です。管理者の指示によるチェックリストをご利用ください	

チェックの上、合・非判定を行って下さい

工程・部位	判定基準	判定		
吊り元(インサート)等	ブレース強度算定上の強度同等以上の吊り元(インサート・金具)	合・非		
	吊りボルトピッチ1280mm程度以下	合・非		
吊りボルト	<input type="checkbox"/> ねじ山径9mm以上[円筒部径8.1mm以上] ※7口その他()	合・非		
Tバー	<input type="checkbox"/> eTバー4015 <input type="checkbox"/> eYバー4815 <input type="checkbox"/> eTバーシリーズ同等以上()	合・非		
	メインTバーピッチ1280mm程度以下	合・非		
	Tバー格子640角程度以下	合・非		
	Tバーストレートジョイント(端部加工)が充分勘合されている	合・非		
直吊りハンガー	Tバーメイン孔にクロスジョイント(端部)が充分勘合されている	合・非		
	一般部	<input type="checkbox"/> eTバー直吊りハンガー <input type="checkbox"/> パイプハンガーⅡ	合・非	
		ハンガーの上下ナットがスパナ等で締められ緩みがない	合・非	
	補強部	メインTバーをTバー交点から150mm以内で吊られている	合・非	
		<input type="checkbox"/> eグリッドA (※2)	メインTバーをTバー交点付近(50mm程度以内)で吊られている	合・非
			パイプハンガーⅡがビス(※3)1本でTバーに取付けられている	合・非
<input type="checkbox"/> eグリッドB (※3)		パイプハンガーⅡの上下のナットがスパナ等で締められ緩みがない	合・非	
	メインTバーをTバー交点付近(50mm程度以内)で吊られている	合・非		
ブレース	直吊りハンガーがビス(※3)1本でTバーに取付けられている	合・非		
	直吊りハンガーの上下のナットがスパナ等で締められ緩みがない	合・非		
	適正部材(ブレース強度検討書により設定)	合・非		
	適正配置(ブレース強度検討書により設定)	合・非		
	ブレース金具UEⅡ又は、ブレース金具UE、ビス(※4)3本で取付けられている	合・非		
	ブレース下部は、ビス(※3)2本以上又は、同等以上の止め付け方法で取付けられている	合・非		
クリアランス	ブレース金具上部金具の取付位置は、インサート、スラブに金具が当たるまで上げられている	合・非		
	適正数量がバランスよく配置されている(※5)	合・非		
開口部の補強	壁とのクリアランス、設計寸法以上	合・非		
	段差部のクリアランス設置済み(※6)	合・非		
開口部の補強	<input type="checkbox"/> Tバー受けC-38×12×1.2(※7)により開口部Tバーが追加補強されている	合・非		

※1) 既設建物の天井付け替えを「改修」、既設天井の補強を「補強」と称する

※2) eグリッドAが本チェックリストの適用範囲

※3) eグリッドBが本チェックリストの適用範囲

※4) セルフドリリングビス-φ4mm(日本パワーファスニング株式会社製エコテクス4×16)

※5) ブレース2本で1対、X方向1対、Y方向1対のブレース4本セットで1組と称する

※6) 段差部がある場合に適用

※7) 別途検討書により同等以上の部材の場合有り