



**鋼製壁下地材  
SQ-PowerBar**

**施工要領書**  
(壁高さ 5m以下)

Ver.01



## 安全に関するご注意(取扱注意事項)

ケガや事故防止のため、以下のことを必ずお守りください。

1. 搬入時、資材の落下やずり落ちによるケガを防ぎ、腰を痛めないようにしてください。(現場での小運搬は無理のないようにご注意ください。)
2. 鋼材の切り口は鋭利であり、また、切断時にはバリも生じ易いので、手を傷つけないようにしてください。(軍手等の保護手袋を着用してください。)
3. 素手による取扱い、または素肌の露出部はケガをする恐れがありますのでご注意ください。(素肌をなるべく避けるような服装にしてください。)
4. 梱包用スチールバンドおよび針金等の切断時のはねあがり等によるケガが生じますのでご注意ください。(梱包をとく場合は状況判断して作業をしてください。)
5. 搬入時や保管時について次のような事項に注意してください。
  - ① 運搬に際しては衝撃を与えたり、荷姿を崩したりしないように丁寧に取扱ってください。
  - ② 荷受け時には、注文書と現品を照合して所定の長さ、種類、数量が搬入されているか確認を行ってください。
  - ③ 変形、損傷の有無の確認を行い、検収してください。
  - ④ 原則として、屋内の湿気の少ない場所に保管してください。(やむを得ず屋外に置く場合には防水シートをかけてください。)
  - ⑤ 製品は地面に直接置かず、平らなところにかい木をして水平に置き、積み重ねる場合は間木を施して荷崩れを起こさないように置いてください。
  - ⑥ クレーン荷揚げ等の運搬に関しては、布製平型吊りバンドを使用するなど、製品の角や表面の損傷に注意してください。また、製品の上に重いものを乗せなでください。
6. 壁に資材を立てかけたりすると倒壊により思わぬケガをすることがあるので、壁には資材を立てかけないでください。
7. 壁に重量物を固定すると落下や脱落によりケガをしたり、壁面周辺を破損したりすることがありますので、原則、設置しないでください。
8. その他、安全使用上問題のある行為は行わないでください。

# 目 次

## 第 1 章 一般事項

- 1-1 適用範囲
- 1-2 製品の種類

## 第 2 章 標準施工要領

- 2-1 一般事項
- 2-2 スタッドの発注
- 2-3 スタッドのピッチ
- 2-4 スタッドの配置
- 2-5 振れ止めの設置
- 2-6 端部の S Q-P o w e r B a r の固定
- 2-7 施工確認

## 第1章 一般事項

### 1-1 適用範囲

この施工要領書は、鋼製壁下地材「SQ-PowerBar」の標準施工方法について規定します。

本施工要領書は壁高さ5m以下のものに適用することとします。

### 1-2 製品の種類

「SQ-PowerBar」および関連部材は表1～3のとおりです。

表1 SQ-PowerBar

部材名	板厚(mm)	W (mm)	H (mm)	適合振れ止め
SQ-PowerBar4045	0.45	40	45	SQチャンネルC-19
SQ-PowerBar4050	0.45	40	50	SQチャンネルC-19
SQ-PowerBar4565	0.45	45	65	SQチャンネルC-38
SQ-PowerBar45100	0.45	45	100	SQチャンネルC-38
SQ-PowerBar45100 (1.0)	1.0			SQチャンネルC-38
SQ-PowerBar45100 (1.2)	1.2			SQチャンネルC-38

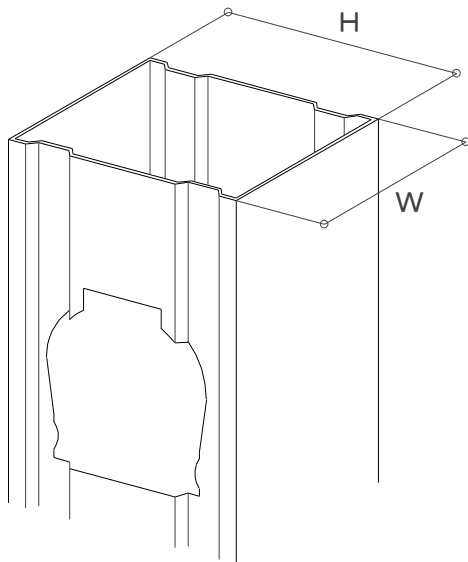
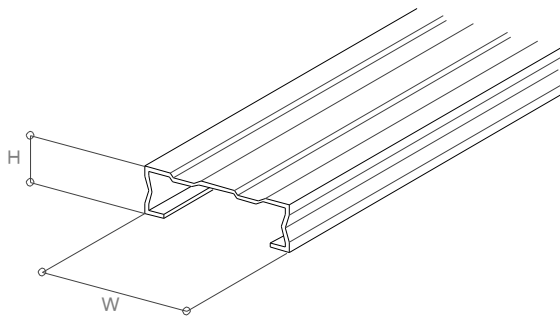
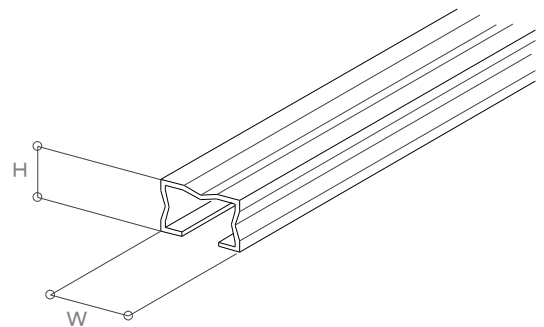


表2 振れ止め

部材名	板厚(mm)	W (mm)	H (mm)
SQチャンネルC-19	0.8	19	12
SQチャンネルC-38	0.6	38	12



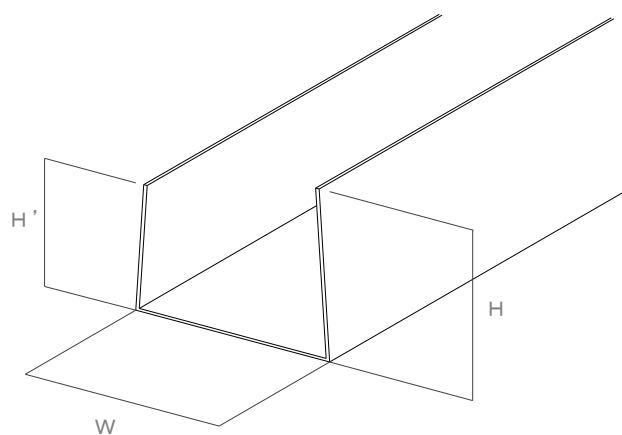
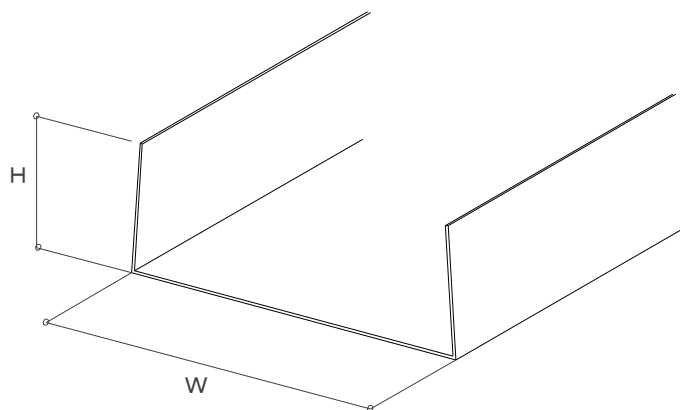
SQチャンネルC-38



SQチャンネルC-19

表3 ランナー

部材名	W (mm)	H (mm)
45 ランナー	47	30 (40)
50 ランナー	52	35
65 ランナー	67	35
	67	40
100 ランナー	102	35
	102	40
	103	40



45 ランナーのみ左右のH寸法が違います。

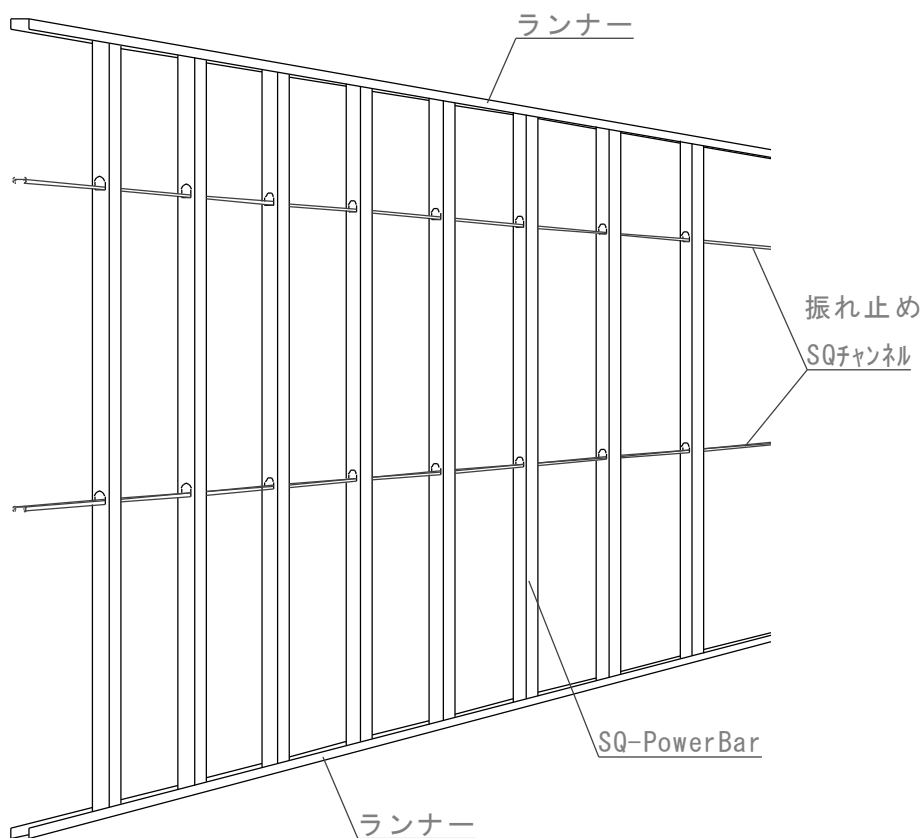
## 第2章 標準施工要領

### 2-1 一般事項

施工における一般的な事項については、「SQ工法施工要領書」および「標準施工要領書」に準じます。

なおSQ-Power BarはJIS規格外品です。建築図書にJIS規格が指定されている場合や公共建築工事標準仕様書が採用されている場合にSQ-Power Barを使用するには管理者の事前の承認が必要です。

またSQ-Power Barによる工法では溶接による接合は不可とします。



概略図

### 2-2 スタッドの発注

SQ-Power Barは振れ止めを通す穴が開いています。特に指示がない場合はスタッド下部から1200mmピッチで穴を開けます。なお上部ランナーより400mm以内に穴が来るときは、省略します。(図1)

スタッドの長さは上部ランナー底部から10mm以内になるように発注してください。(図2)

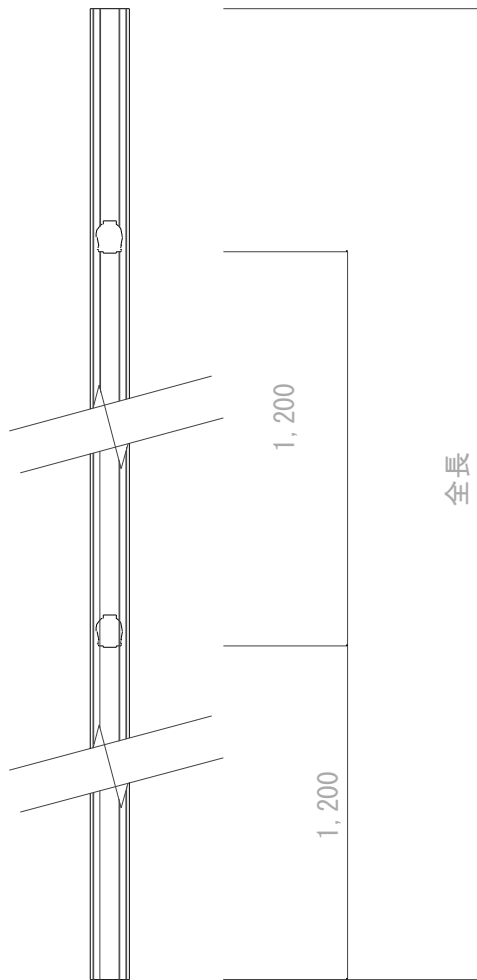


図 1

### 2-3 スタッドのピッチ

スタッドのピッチは基本的に二重貼りの場合は 455mm ピッチ、単層貼りは、303mm ピッチとしますが特記がある場合はそれに従います。また強度の問題によりピッチを変える場合があります。事前の打ち合わせを行い管理者と確認してください。

### 2-4 スタッドの配置

SQ-PowerBar は上下があるので注意する。穴が図 3 の向きが正常です。

スタッドは後から振れ止めを通すことを考慮して設置してください。

振れ止めは施工する壁の側面から通します。そのため施工する壁の両側が壁の場合は所定の位置にスタッドを配置すると振れ止めが通せなくなるので、図 4 のように片側よせておいて、振れ止めを通したあとにスタッドを所定の場所に移動します。

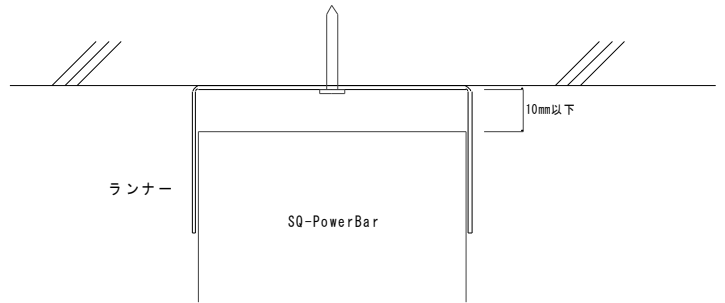
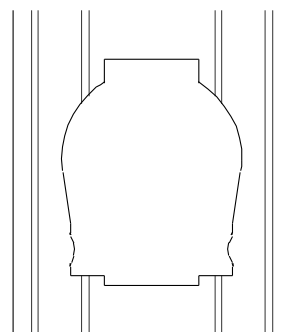
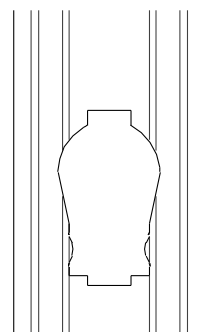


図 2



SQチャンネルC-38用



SQチャンネルC-19用

図 3

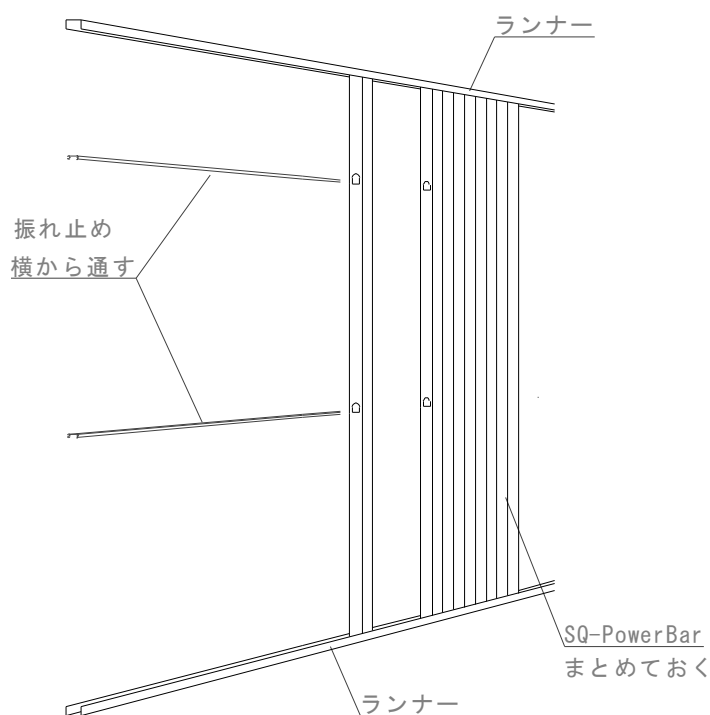


図 4

## 2-5 振れ止めの設置

各SQ-PowerBarに適合した振れ止めを選択してください。

SQ-PowerBarを所定の場所に設置後に振れ止めに固定します。

その後、振れ止めに図5のように穴の凸部に確実にいれます。

チャンネルの向きは口が開いている部分が上下どちらでも構いませんが口が開いている方を下向きにしたほうが入れやすいです。

振れ止めにジョイントする場合はSQ-チャンネル用ジョイントを使用して、必要な場合はビスにより接合します。

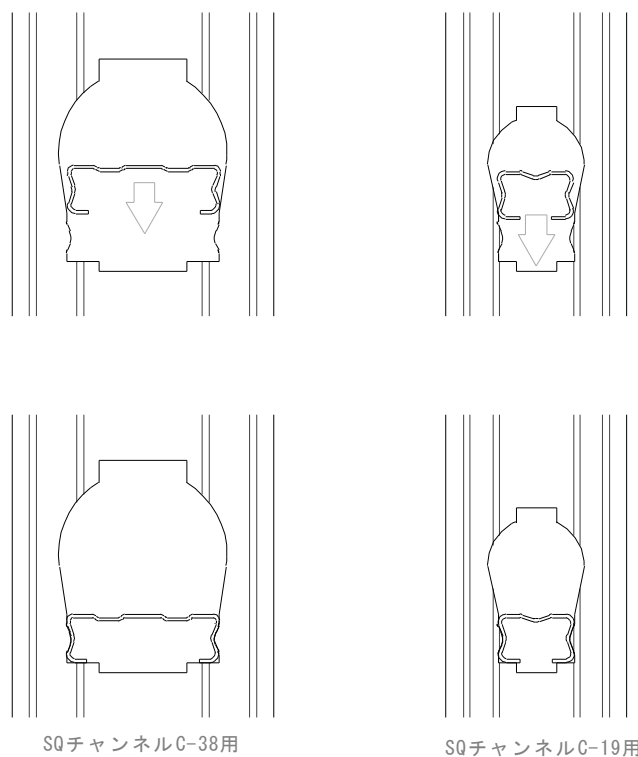


図 5



## 2-6 端部のSQ-PowerBarの固定

施工した壁の両端部のSQ-PowerBarは確実に固定しないと、クロスの浮きや切れの原因となります。

### ① 接合する壁が躯体の場合

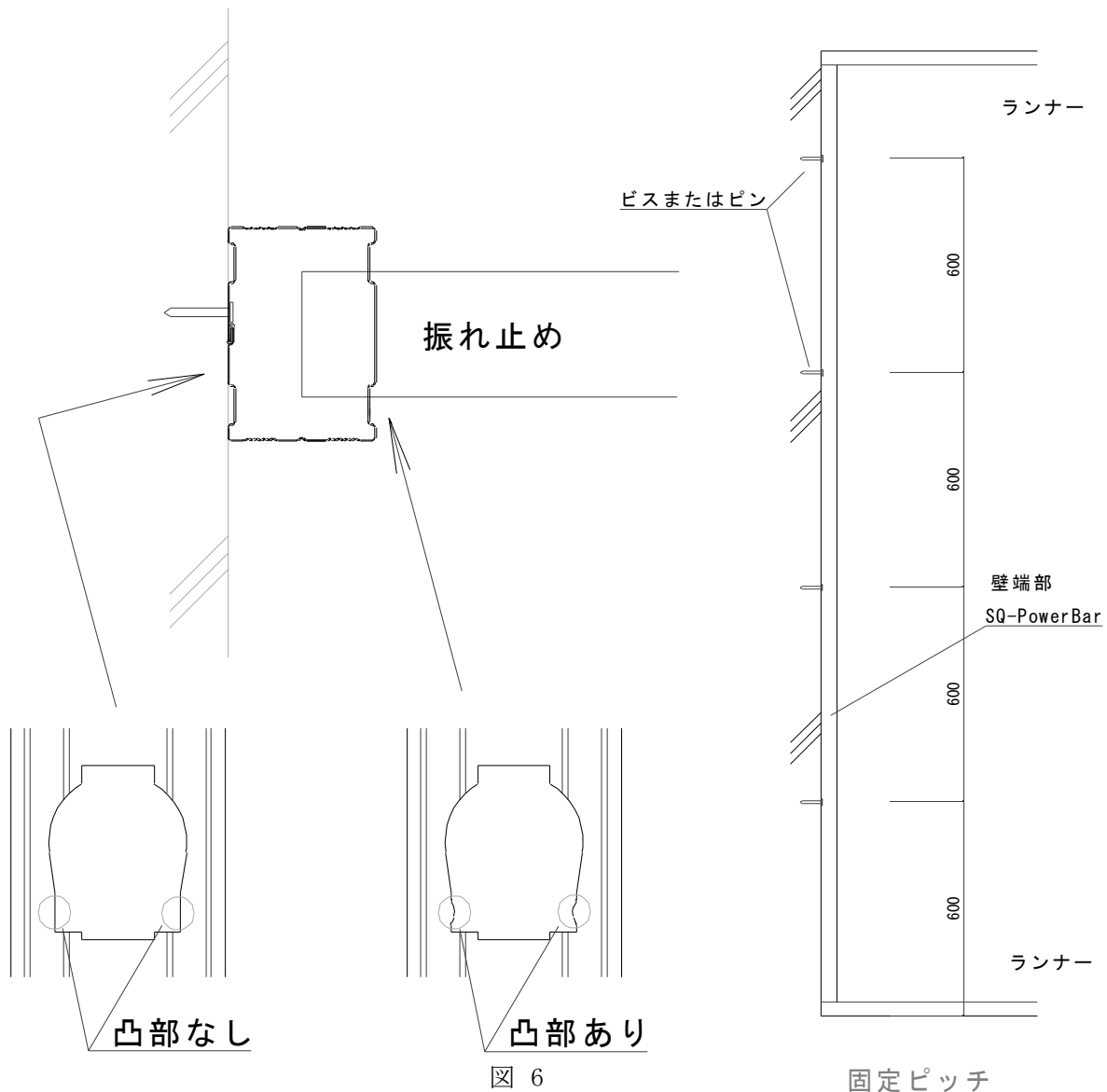
図のように穴の凸部が無い面を躯体側にします。SQ-PowerBarに $\phi 15\text{mm}$ 程度の穴を600mmピッチ以内でドリルにより開け内側より固定ピン等により躯体に固定します。(図6)

床先行工法の場合は下部ランナーより200mm程度の位置も固定します。

### ② 接合する壁が軽量下地の場合

事前に接合する壁下地にスタッドを入れておき、そのスタッドに固定します。

固定には薄板鉄板用ビスを使用します。ピッチ等は①と同じとします。



## 2-7 施工確認

施工後、SQ-PowerBarのピッチ、振れ止めの固定が出来ているかを確認する。

また下地を軽く揺すってみて、音なりが発生しないか確認する。音なりがする場合はビスによる固定等の処置をする。

必要に応じて施工責任者または管理責任者の確認を受け次工程にうつる。

■発行／株式会社桐井製作所 開発部  
〒100-0011 東京都千代田区内幸町 1-1-1  
帝国ホテルタワー 18 階  
● お問合せ窓口TEL. (03) 3539-6644

本書からの無断の複製はかたくお断りします。この  
施工要領書の内容は、2021年6月現在のものです。  
商品等改良のため予告なしに規格その他を変更する  
ことがありますので、あらかじめご了承ください。