





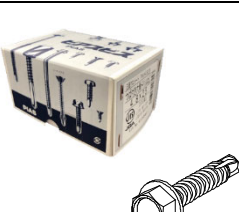




別添付録資料

KIRII 耐震ビス一覧表

付録 セルフドリリングビス一覧

(株)桐井製作所の耐震天井工法、準構造耐震天井工法に使用するセルフドリリングビスについて、使用できるビスを以下に示す。

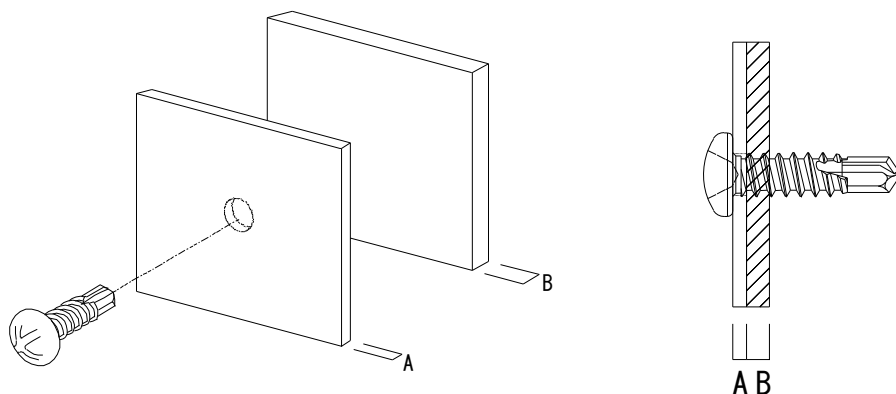
	品 名	KTB4216NT
	製 造 元	(株)カナイ(KN フジニッテイ)
	規格・材質	JIS B 1124 認証品
	表面処理	三価クロメート ※JIS B 1044 Fe/Zn3c1B 以上
	備 考	PAN:4.2×16 mm
	品 名	KTB4216ND
	製 造 元	(株)カナイ(KN フジニッテイ)
	規格・材質	JIS B 1124 認証品
	表面処理	デュラルコート(グリーン) ※JIS B 1044 Fe/Zn3c1B 以上
	備 考	PAN:4.2×16 mm
	品 名	KTB4825HT
	製 造 元	(株)カナイ(KN フジニッテイ)
	規格・材質	JIS B 1124 認証品
	表面処理	三価クロメート ※JIS B 1044 Fe/Zn3c1B 以上
	備 考	HEX:4.8×25 mm
	品 名	KTB4825HD
	製 造 元	(株)カナイ(KN フジニッテイ)
	規格・材質	JIS B 1124 認証品
	表面処理	デュラルコート(グリーン) ※JIS B 1044 Fe/Zn3c1B 以上
	備 考	HEX:4.8×25 mm
	品 名	PKN4216
	製 造 元	(株)九飛勢螺
	規格・材質	JIS B 1124 認証品
	表面処理	三価クロメート ※JIS B 1044 Fe/Zn3c1B 以上
	備 考	PAN:4.2×16 mm
	品 名	PKN4825
	製 造 元	(株)九飛勢螺
	規格・材質	JIS B 1124 認証品
	表面処理	三価クロメート ※JIS B 1044 Fe/Zn3c1B 以上
	備 考	PAN:4.8×25 mm
	品 名	PKH4825
	製 造 元	(株)九飛勢螺
	規格・材質	JIS B 1124 認証品
	表面処理	三価クロメート ※JIS B 1044 Fe/Zn3c1B 以上
	備 考	HEX:4.8×25 mm

	品名	JKY416
	製造元	㈱ヤマヒロ
	規格・材質	JIS B 1124 認証品
	表面処理	三価ユニクロ ※JIS B 1044 Fe/Zn3c1B 以上
	備考	PAN:4.2×16 mm
	品名	KRI416N
	製造元	若井産業㈱ (㈱オノダネイル)
	規格・材質	JIS B 1124 認証品
	表面処理	三価ユニクロ ※JIS B 1044 Fe/Zn3c1B 以上
	備考	PAN:4.2×16 mm
	品名	KRI525H
	製造元	若井産業㈱ (㈱オノダネイル)
	規格・材質	JIS B 1124 認証品
	表面処理	三価ユニクロ ※JIS B 1044 Fe/Zn3c1B 以上
	備考	HEX:4.8×25 mm
	品名	ST4.2×16
	製造元	JPF㈱ (㈱九飛勢螺)
	規格・材質	JIS B 1124 認証品
	表面処理	三価クロメート ※JIS B 1044 Fe/Zn3c1B 以上
	備考	PAN:4.2×16 mm
	品名	ST4.8×25 (HEX)
	製造元	JPF㈱ (㈱九飛勢螺)
	規格・材質	JIS B 1124 認証品
	表面処理	三価クロメート ※JIS B 1044 Fe/Zn3c1B 以上
	備考	HEX:4.8×25 mm

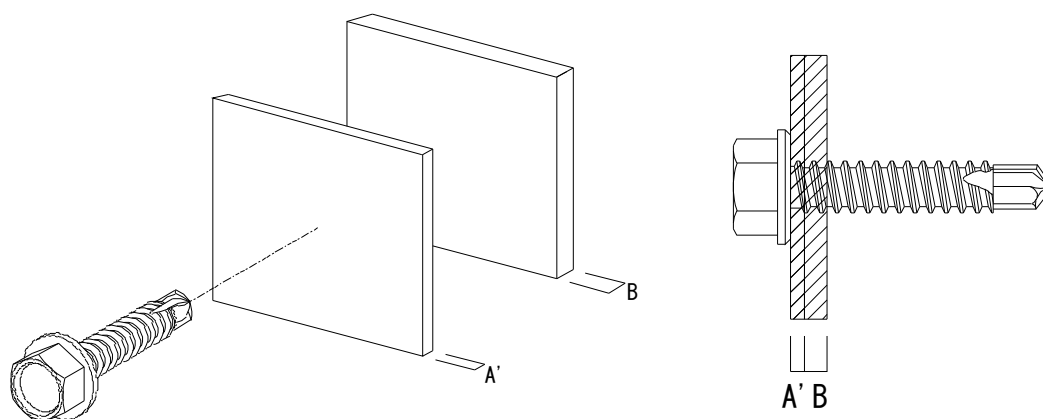
	品名	DPJ421613
	製造元	ケーエム精工(株)
	規格・材質	JIS B 1124 認証品
	表面処理	三価ユニクロ ※JIS B 1044 Fe/Zn3c1B 以上
	備考	PAN:4.2×16 mm
	品名	DPJ482513
	製造元	ケーエム精工(株)
	規格・材質	JIS B 1124 認証品
	表面処理	三価ユニクロ ※JIS B 1044 Fe/Zn3c1B 以上
	備考	PAN:4.8×25 mm
	品名	DHJ482513
	製造元	ケーエム精工(株)
	規格・材質	JIS B 1124 認証品
	表面処理	三価ユニクロ ※JIS B 1044 Fe/Zn3c1B 以上
	備考	HEX:4.8×25 mm

付録 総板厚が 3.2mm を超える場合について

下孔のない対象部材の合算した総板厚が 3.2mm を超える部分をビス接合する場合は 4.8×25mm 以上のビスを使用してください。下図に示している、斜線部の板厚の合計を総板厚とします。



例図 1 下孔のある場合



例図 2 下孔のない場合

以下に総板厚が 3.2mm を超える場合の例を示します。

例表. 4.8mm×25mm のビスを使用する部材組合せ例

	野縁受け OR 野縁受け繋ぎ材	ブレース材	使用するビス種類
例 1	(JIS)CC-19	C-40×20×2.3	4.8mm×25mm 以上 総板厚 3.5mm (野縁受け材(1.2mm)+ブレース材(2.3mm))
例 2	(JIS)CC-25	C-40×20×2.3	4.8mm×25mm 以上 総板厚 3.9mm (野縁受け材(1.6mm)+ブレース材(2.3mm))
例 3	C-40×20×1.6	C-40×20×2.3	4.8mm×25mm 以上 総板厚 3.9mm (野縁受け材(1.6mm)+ブレース材(2.3mm))