



準構造耐震天井用クリップ補強金具

# ソエルWカバー

## 標準施工要領書

# 目次

安全に関するご注意（取扱注意事項）	・・・・・・・・ 2
設計・施工上の重要品質基準	・・・・・・・・ 2
<b>第1章 一般事項</b>	
1-1 適用範囲	・・・・・・・・ 3
1-2 部材の名称	・・・・・・・・ 3
1-3 部材一覧	・・・・・・・・ 4
<b>第2章 標準施工要領</b>	
2-1 墨出し	・・・・・・・・ 6
2-2 クリップおよび野縁の取付け	・・・・・・・・ 6
2-3 養生	・・・・・・・・ 7
<b>第3章 納まり施工例</b>	
3-1 開口部補強例	・・・・・・・・ 8
3-2 勾配、段差部例	・・・・・・・・ 9
付録 施工チェックリスト	・・・・・・・・ 10



## 安全に関するご注意(取扱注意事項)

ケガや事故防止のため、以下のことを必ずお守りください。

1. 搬入時、資材の落下やずり落ちによるケガを防ぎ、腰を痛めないようにしてください。(現場での小運搬は無理のないようにご注意ください。)
2. 鋼材の切り口は鋭利であり、また、切断時にはバリも生じ易いので、手などを傷つけないようにしてください。(軍手等の保護手袋を着用してください。)
3. 素手による取扱い、または素肌の露出部はケガをする恐れがありますのでご注意ください。(素肌をなるべく避けるような服装にしてください。)
4. 梱包用スチールバンドおよび針金等の切断時ははねあがり等によるケガが生じますのでご注意ください。(梱包をとく際は状況判断して作業をしてください。)
5. 搬入時や保管時について次のような事項にご注意ください。
  - ① 運搬に際しては衝撃を与えたり、荷姿を崩したりしないように丁寧に取扱ってください。
  - ② 荷受け時には、注文書と現品を照合して所定の長さ、種類、数量が搬入されているか確認を行ってください。
  - ③ 変形、損傷の有無の確認を行い、検収してください。
  - ④ 原則として、屋内の湿気の少ない場所に保管してください。(やむを得ず屋外に置く場合には防水シートをかけてください。)
  - ⑤ 製品は地面に直接置かず、平らなところにかい木をして水平に置き、積み重ねる場合は間木を施して荷崩れを起こさないように置いてください。
  - ⑥ クレーン荷揚げ等の運搬に関しては、布製平型吊りバンドを使用するなど、製品の角や表面の損傷に注意してください。また、製品の上に重いものを乗せないでください。
6. 天井に重量物を固定すると落下、脱落により、思わぬケガをしたり天井面を破損したりすることがありますので、原則、設置しないでください。
7. 壁に資材を立てかけたりすると倒壊により思わぬケガをすることがあるので、壁には資材を立てかけないでください。
8. 天井に乗ったり、ぶら下がったりすると落下、脱落によりケガをすることがありますので、危険な行為はしないでください。
9. 天井から物を吊るしたり、物を載せたりすると落下や脱落によりケガをしたり、天井周辺を破損することがありますので、原則、設置しないでください。
10. その他、安全使用上問題のある行為は行わないでください。



## 設計・施工上の重要品質基準

### 設計上の留意事項

1. 強風地域やピロティの天井等で強風の影響を受ける場合などは、耐風圧性を考慮した設計をしてください。
2. 鋼製天井地下材の構造は、照明器具や各種設備機器類の荷重を考慮されておりませんので、これらの機器類は、個々に所定の強度・剛性を有する構造および取付け方法としてください。
3. 特殊な場所や環境性能を要求される場所は、耐食性などを考慮した設計をしてください。

### 施工上の留意事項

1. 鋼製地下材のく(軀)体への取付けやインサートとの接合は確実に堅牢に行ってください。
2. 配管、空調ダクト、空調機器、照明器具等と鋼製地下材とはそれぞれ独立して取付けてください。
3. 建築物の屋外で特に強度が必要な場所に使用される天井地下地は、強度、安全性を更に増した所定の構造にて施工してください。

## 第1章 一般事項

### 1-1 適用範囲

この施工要領書は、ぶどう棚等の支持構造部に直接野縁を接合する「ソエル W カバー」の標準施工方法について規定する。

※支持構造部は別途工事(鉄骨工事)とし、本施工要領では適用範囲外とする。

※天井端部には条件があるため事前に計画すること。(図 1-2-2 参照)

### 1-2 部材の名称

各部材および附属金物の名称は、次による。(図 1-2-1 参照)

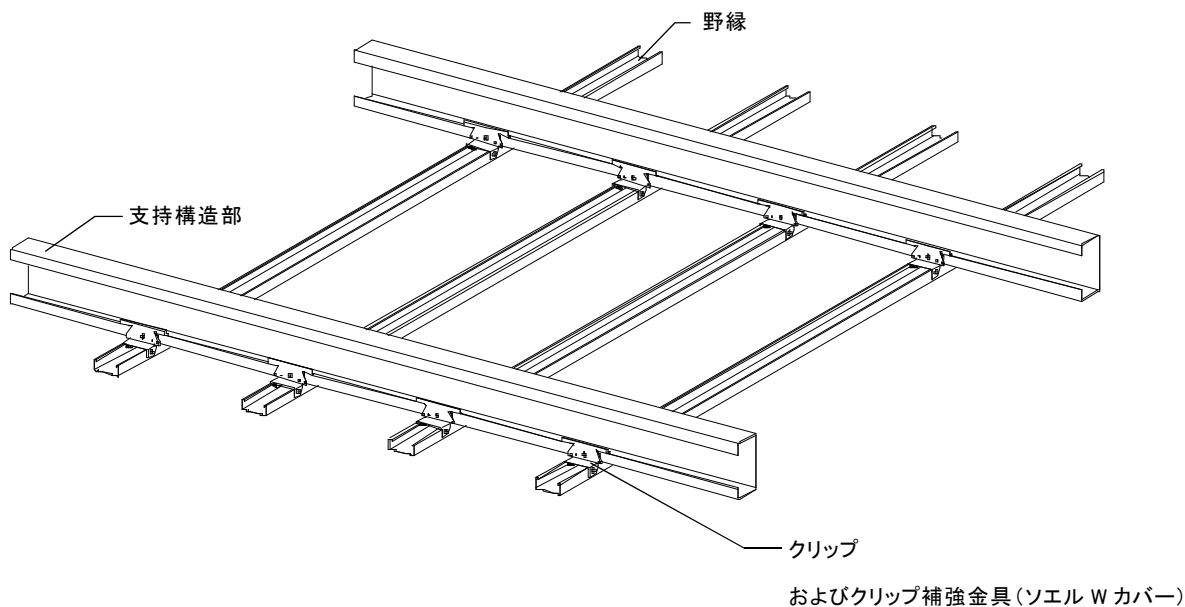


図 1-2-1 ソエル W カバー(例図)

また、標準施工に対応する支持構造部を示す。

- C-100×50×20×1.6
- C-75×45×15×1.6
- C-100×50×20×2.3
- C-75×45×15×2.3

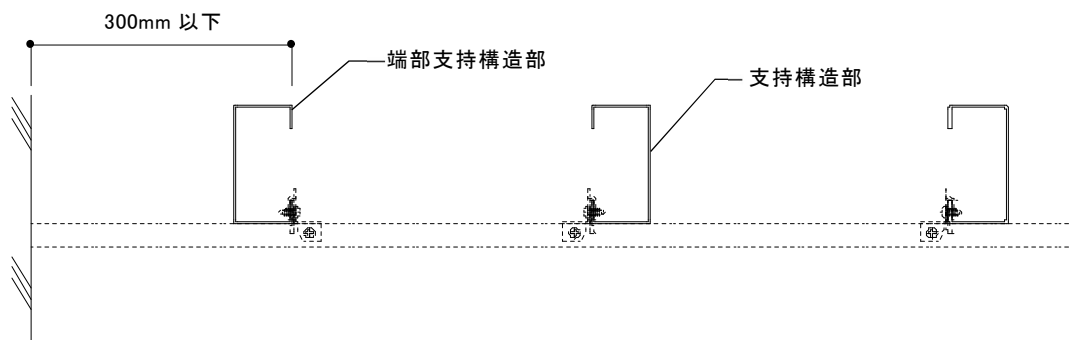
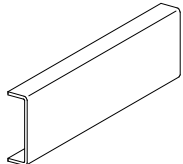
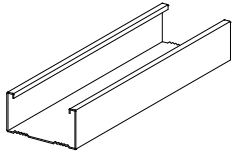
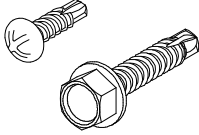
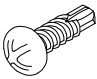


図 1-2-2 支持構造部の配置例

### 1-3 部材一覧

ソエル W カバーを構成する各部の材料仕様を以下に示す。

	部材名称	野縁
	品名	CW-19 [19×50×0.5]、CW-25 [25×50×0.5]、 25形 W パー(0.8) [25×50×0.8]
	規格・材質	JIS G 3302 SGCC
	表面処理	Z12
	備考	
	部材名称	野縁ジョイント
	品名	CW-19 ジョイント[t0.5mm]、CW-25 ジョイント[t0.5mm]、 25形 W パー(0.8)用ジョイント[t0.5mm]
	規格・材質	JIS G 3302 SGCC
	表面処理	Z12
	備考	
	部材名称	クリップ
	品名	特殊 20mmW クリップ[t0.6mm]、特殊 15mmW クリップ[t0.6mm]
	規格・材質	JIS G 3302 SGCC
	表面処理	Z12
	備考	
	部材名称	クリップ補強金具
	品名	ソエル W カバー[t1.2mm]
	規格・材質	JIS G 3302 SGCC
	表面処理	Z12
	備考	
	部材名称	開口補強クリップ
	品名	RP-W クリップ [上板、下板 t2.3mm]
	規格・材質	JIS G 3302 SGHC
	表面処理	Z12
	備考	附属部品:根角ボルト(M6)、ナット(M6) 開口部の補強野縁受け固定に使用
	部材名称	開口補強クリップ
	品名	耐風圧 W クリップ(C38 用) [t1.6mm]
	規格・材質	JIS G 3302 SGHC
	表面処理	Z12
	備考	附属部品:アプセットボルト(M6) 開口部の補強野縁受け固定に使用

	部材名称	補強野縁受け
	品名	CC-19 [C-38×12×1.2]、CC-25 [C-38×12×1.6]
	規格・材質	JIS G 3302 SGCC または SGHC
	表面処理	Z12
	備考	開口部の補強に使用
	部材名称	補強野縁
	品名	CW-19 [19×50×0.5]、CW-25 [25×50×0.5]、 25形Wバー(0.8) [25×50×0.8]
	規格・材質	JIS G 3302 SGCC
	表面処理	Z12
	備考	
	部材名称	セルフドリリングビス
	品名	KIRII 耐震ビス(PAN:4.2×16mm 以上) KIRII 耐震ビス(PAN・HEX:4.8×25mm 以上)
	規格・材質	JIS B 1124 認証品 ※高耐食仕様のみ JIS B 1124 準拠品
	表面処理	Fe/Zn3c1B 以上 ※ステンレスのビスを用いる場合はサスガード SG 処理品を使用すること。
	備考	※打ち込み対象部材の合算した総板厚が 3.2 mmを超える場合は、4.8×25 mm以上のビスを使用すること。 ※使用できるビスについては、別添付録資料を参照のこと。
	部材名称	セルフドリリングビス
	品名	SUS MBテクス® なべ(PAN:4×13mm)細目タイプ SUS MBテクス® なべ(PAN:4×16mm)細目タイプ
	規格・材質	ステンレス
	表面処理	サスガードSG処理
	備考	日本パワーファスニング(株)製

## 第2章 標準施工要領

### 2-1 墨出し

支持構造部に野縁を設置するための墨を出す。墨出しの位置は事前の設計により決定する。

### 2-2 クリップおよび野縁の取付け

野縁を支持構造部に墨出した位置に配置する。

クリップにて野縁を仮設置した後にクリップ補強金具(以下「ソエル W カバー」という。)を取付け、ビス固定する。(図 2-2-1、2-2-2 参照)

※ソエル W カバー単独での使用は不可とする。

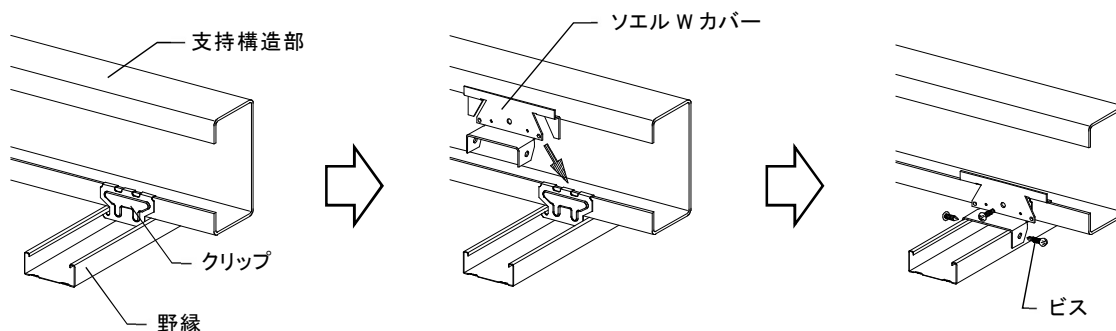


図 2-2-1 ソエル W カバーの施工方法

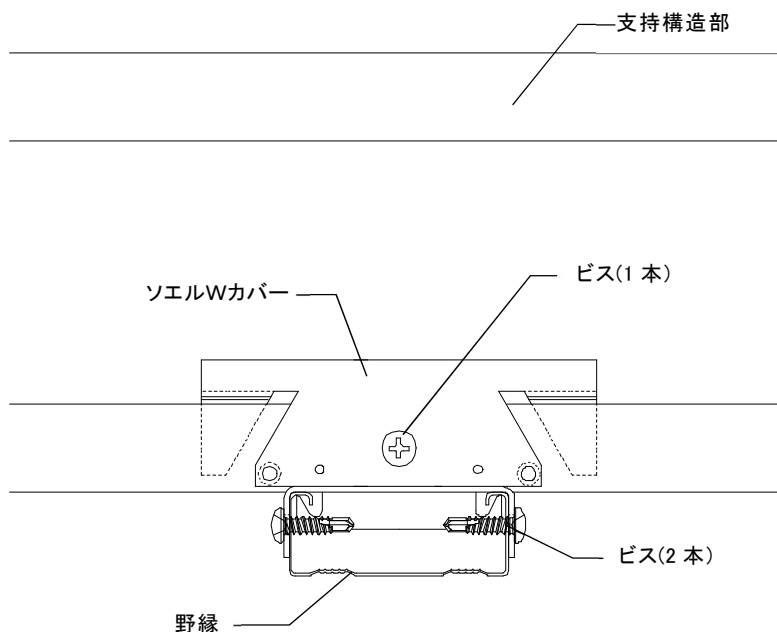


図 2-2-2 ビス固定部詳細

壁際に設置するソエル W カバーは、壁から野縁までが 150mm 以下かつ壁側からのビス固定が施工上不可能な場合は、部屋内側からの 1 本固定としてもよい。(図 2-2-3、図 2-2-4 参照)

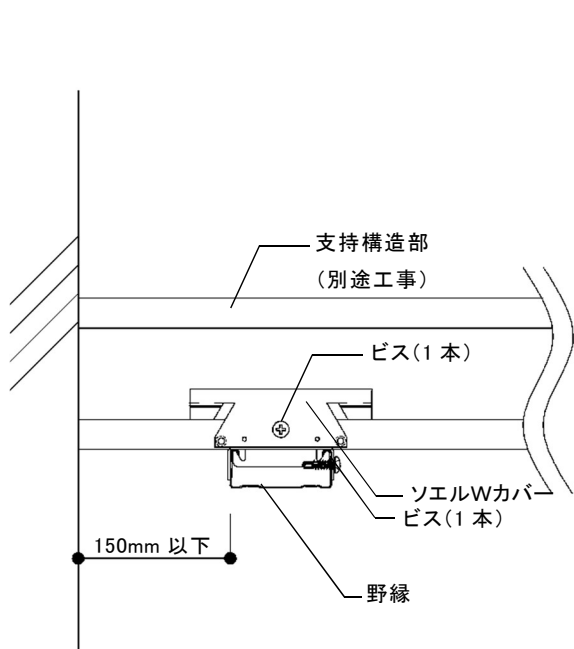


図 2-2-3 壁際のビス固定方法

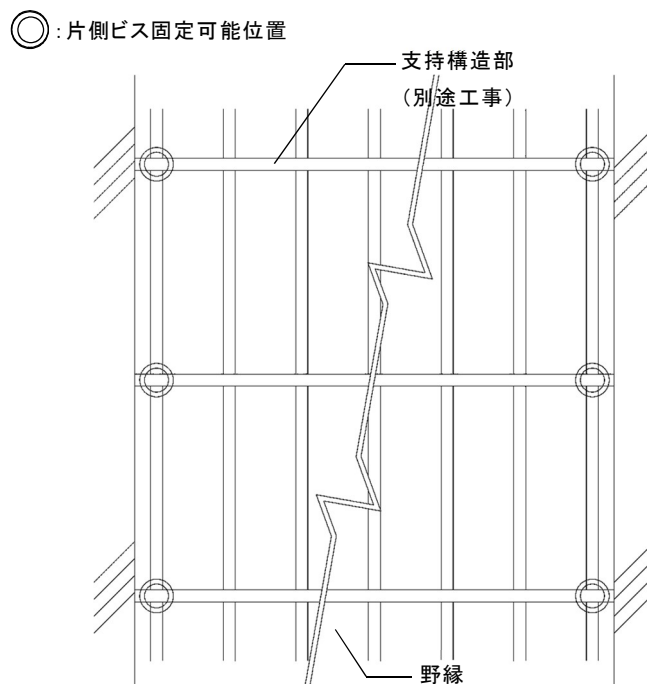


図 2-2-4 片側ビス固定可能位置

野縁の継手には野縁ジョイントを使用し、隣り合う野縁のジョイント位置は、互いに1m 以上離して千鳥状に配置する。(図 2-2-4 参照)

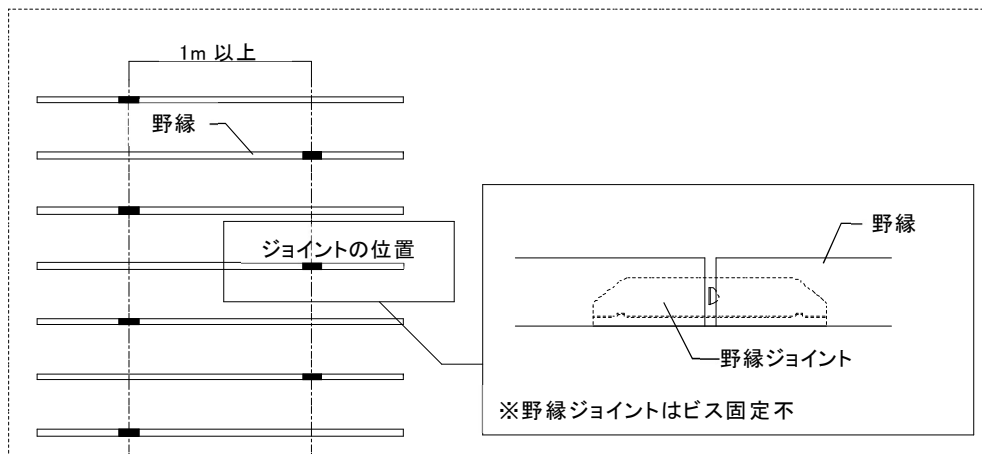


図 2-2-4 野縁の継手

### 2-3 養生

重量物の落下等による衝撃を加えないようにすると共に、水や湿気などに充分注意する。



### 第3章 納まり施工例

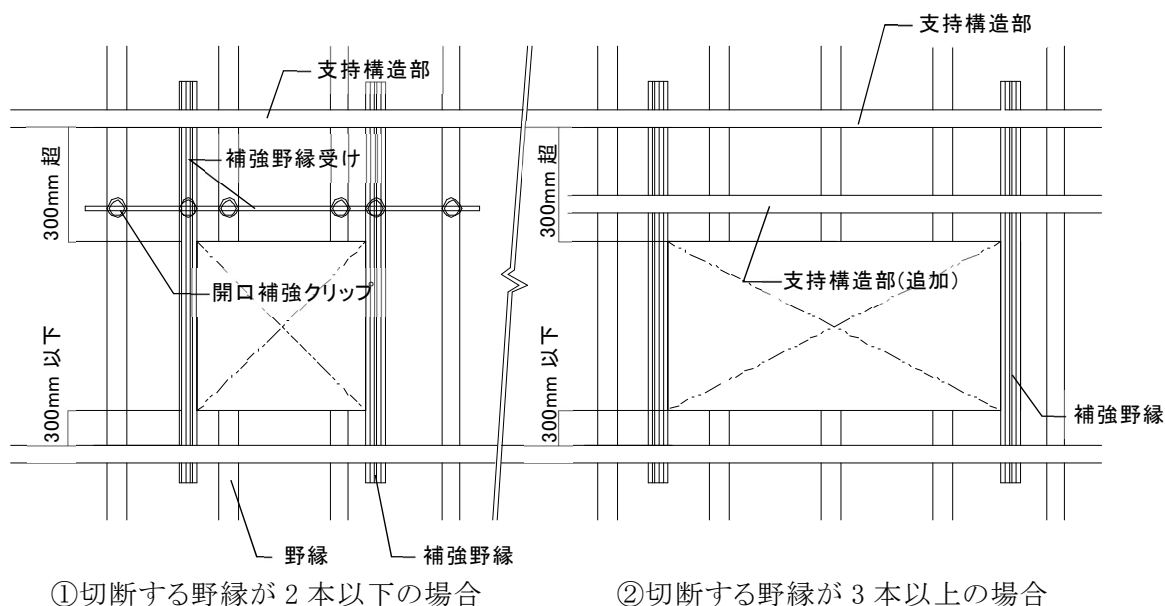
#### 3-1 開口部補強例

野縁は支持構造部から 300mm を超えてはね出さないこととし、やむを得ず 300mm を超える場合は、補強野縁受けまたは支持構造部を設置する。(図 3-1-1 参照)

- ①野縁のはね出しが 300mm 超となる場合は補強野縁受けを設置する。
- ②野縁のはね出しが 300mm 超かつ、開口幅が 900mm 超となる場合は支持構造部を追加設置する。

開口際は補強野縁(野縁同材)を追加し、補強野縁受けとは開口補強クリップにて、支持構造部とは、クリップ及びソエル W カバーにて固定する。(図 3-1-2 参照)

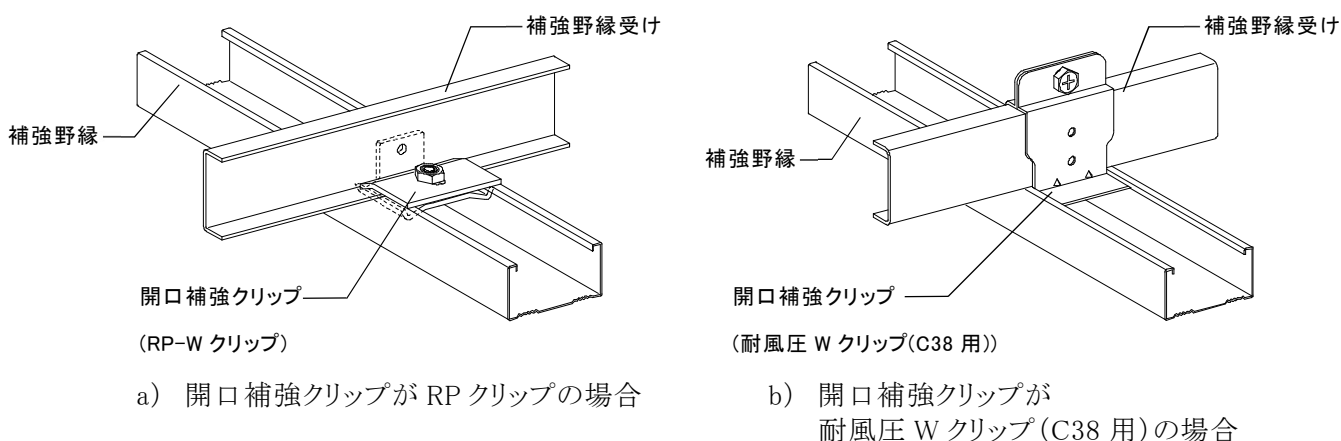
※開口補強クリップはビス固定不要。



①切断する野縁が 2 本以下の場合

②切断する野縁が 3 本以上の場合

図 3-1-1 (参考例)野縁を切断する場合の開口部補強



a) 開口補強クリップが RP クリップの場合

b) 開口補強クリップが耐風圧 W クリップ(C38 用)の場合

図 3-1-2 開口補強クリップ取付け詳細

### 3-2 勾配、段差部例

天井勾配、段差部の納まり例を示す。(図 3-2-1 参照)

勾配、段差部においても野縁の取付けは第 2 章に記したとおりとする。

※段差部等がある場合は、天井形状に沿って支持構造部を設置する必要があるため、鉄骨工事(別途)における施工精度には注意が必要である。

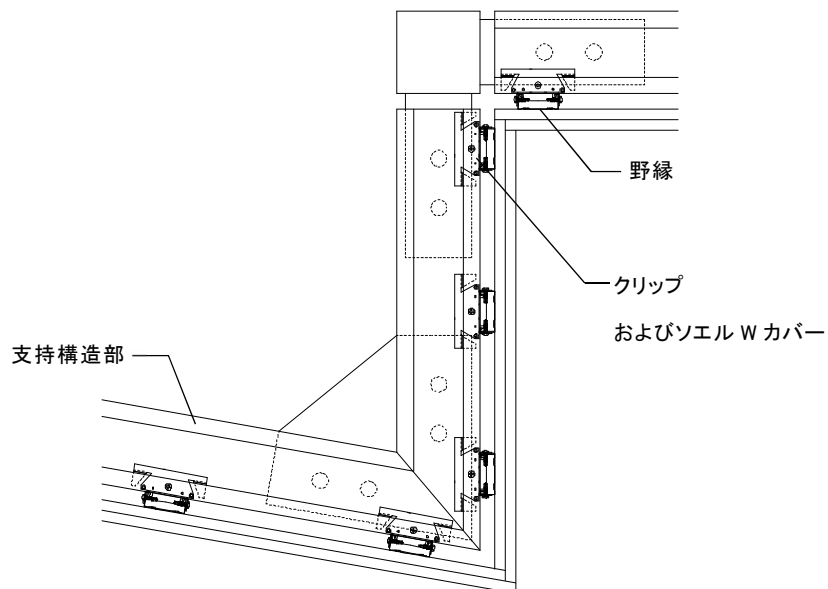


図 3-2-1 (参考例) 勾配、段差部の納まり

付録 施工チェックリスト

ソエルWカバー施工チェックリスト

※最新版であることを確認してご使用ください。

点検日	西暦 年 月 日	点検時間	am/pm : ~ am/pm :
建物名称		点検箇所(室名等)	
施工者	<input type="checkbox"/>	点検者	<input type="checkbox"/>
工事管理者	<input type="checkbox"/>	工事監理者	<input type="checkbox"/>
天井高	CH= m	天井面積	面積= m <sup>2</sup>
支持構造部	<input type="checkbox"/> C-100×50×20×1.6 <input type="checkbox"/> C-100×50×20×2.3 <input type="checkbox"/> C-75×45×15×1.6 <input type="checkbox"/> C-75×45×15×2.3 <input type="checkbox"/> その他( )		
天井仕様	<input type="checkbox"/> 水平天井 <input type="checkbox"/> 傾斜天井	仕上材(	t= mm)
	野縁ピッチ @ mm	捨張り材(	t= mm) ※公共建築工事標準仕様書および仕上材メーカー指示に準じて施工すること

※点検結果 (※現場独自の納まりに関しては別途ご確認下さい)

点検部位	点検内容(該当する部分を全てチェック)	チェック (該当がない場合は「-」)
支持構造部	<input type="checkbox"/> ガセットプレート等が野縁の施工を妨げていない	OK・NG・-
	<input type="checkbox"/> 端部支持構造部は外周部から300mm以下の位置に配置されている	OK・NG・-
野縁	使用部材 <input type="checkbox"/> CW-19 <input type="checkbox"/> CW-25 <input type="checkbox"/> 25形Wカバー(0.8)	OK・NG・-
	<input type="checkbox"/> 構造計算されたピッチ以下であること	OK・NG・-
	はね出し寸法 <input type="checkbox"/> 300mm以下	OK・NG・-
クリップ	使用部材 <input type="checkbox"/> 特殊20mmWクリップ(C-100×50×20の場合) <input type="checkbox"/> 特殊15mmWクリップ(C-75×45×15の場合)	OK・NG・-
クリップ補強金具 (ソエルWカバー)	支持構造部へのビス固定 <input type="checkbox"/> 1本(φ4.2)	OK・NG・-
	野縁へのビス固定 <input type="checkbox"/> 2本(φ4.2)	OK・NG・-
	壁際の野縁へのビス固定1本 <input type="checkbox"/> 壁から野縁まで150mm以下	OK・NG・-
	<input type="checkbox"/> 緩み、がたつきが無い	OK・NG・-
開口部の補強	補強野縁受け <input type="checkbox"/> 開口補強クリップにて施工されている <input type="checkbox"/> 補強野縁受け無し	OK・NG・-
	支持構造部(追加) <input type="checkbox"/> クリップ及びクリップ補強金具(ソエルWカバー)にて施工されている <input type="checkbox"/> 支持構造部(追加)無し	OK・NG・-

提出日

年 月 日

©2018 KIRII CONSTRUCTION MATERIALS CO.,LTD.

## ソエルWカバー 標準施工要領書

---

2018年 4月27日 初 版 (ver.201804a)  
2021年 5月31日 第 4 版 (ver.202105a)  
2021年 9月30日 第 5 版 (ver.202109a)  
2023年 9月 1日 第 6 版 (ver.202309a)  
2023年10月 1日 第 7 版 (ver.202310a)

株式会社桐井製作所

〒100-0011 東京都千代田区内幸町 1-1-1 帝国ホテルタワー18F

TEL (03) 3539-6650 FAX (03) 3539-6660

---

※商品改良等の為、予告無く規格その他を変更することがありますのでご了承ください。

※本書の内容の一部または全部を、当社の許可なしに複製、複写、転載することを禁じます。