

鋼製壁下地材

SQ-PowerBar

標準施工要領書

目次

安全に関するご注意（取扱注意事項）	・・・・・・・・・・	2
設計・施工上の重要品質基準	・・・・・・・・・・	2
第1章 一般事項		
1-1 適用範囲	・・・・・・・・・・	3
1-2 部材の名称	・・・・・・・・・・	3
1-3 部材一覧	・・・・・・・・・・	4
1-4 部材の形状	・・・・・・・・・・	6
1-5 部材組合せ一覧	・・・・・・・・・・	6
第2章 標準施工要領		
2-1 墨出し	・・・・・・・・・・	7
2-2 ランナーの取付け	・・・・・・・・・・	7
2-3 スタッドの切断	・・・・・・・・・・	7
2-4 スタッドの建て込み	・・・・・・・・・・	8
2-5 スタッドの振れ止め孔について	・・・・・・・・・・	8
2-6 振れ止めの設置	・・・・・・・・・・	10
2-7 端部の SQ-PowerBar の固定	・・・・・・・・・・	11
付録 施工チェックリスト	・・・・・・・・・・	12



安全に関するご注意(取扱注意事項)

ケガや事故防止のため、以下のことを必ずお守りください。

1. 搬入時、資材の落下やずり落ちによるケガを防ぎ、腰を痛めないようにしてください。(現場での小運搬は無理のないようにご注意ください。)
2. 鋼材の切り口は鋭利であり、また、切断時にはバリも生じ易いので、手を傷つけないようにしてください。(軍手等の保護手袋を着用してください。)
3. 素手による取扱い、または素肌の露出部はケガをする恐れがありますのでご注意ください。(素肌をなるべく避けるような服装にしてください。)
4. 梱包用スチールバンドおよび針金等の切断時のはねあがり等によるケガが生じますのでご注意ください。(梱包をとく場合は状況判断して作業をしてください。)
5. 搬入時や保管時について次のような事項に注意してください。
 - ① 運搬に際しては衝撃を与えたり、荷姿を崩したりしないように丁寧に取扱ってください。
 - ② 荷受け時には、注文書と現品を照合して所定の長さ、種類、数量が搬入されているか確認を行ってください。
 - ③ 変形、損傷の有無の確認を行い、検収してください。
 - ④ 原則として、屋内の湿気の少ない場所に保管してください。(やむを得ず屋外に置く場合には防水シートをかけてください。)
 - ⑤ 製品は地面に直接置かず、平らなところにかい木をして水平に置き、積み重ねる場合は間木を施して荷崩れを起こさないように置いてください。
 - ⑥ クレーン荷揚げ等の運搬に関しては、布製平型吊りバンドを使用するなど、製品の角や表面の損傷に注意してください。また、製品の上に重いものを乗せなでください。
6. 壁に重量物を固定すると落下や脱落によりケガをしたり、壁面周辺を破損したりすることがありますので、原則、設置しないでください。
7. 壁に資材を立てかけたりすると倒壊により思わぬケガをすることがあるので、壁には資材を立てかけないでください。
8. その他、安全使用上問題のある行為は行わないでください。



設計・施工上の重要品質基準

設計上の留意事項

1. 強風地域やピロティ等で強風の影響を受ける場合などについては、耐風圧性を考慮した設計をしてください。
2. 耐震性を考慮する場合は別途ご検討ください。
3. SQ-PowerBar による壁下地の構造は、照明器具や各種設備機器類の荷重を考慮しておりませんので、これらの機器類は、個々に所定の強度・剛性を有する構造および取付け方法としてください。
4. 特殊な場所や環境性能を要求される場所は、耐食性などを考慮した設計をしてください。

施工上の留意事項

1. SQ-PowerBar は JIS 規格外品のため設計図書に JIS A6517 を使用と明記されている場合、あるいは建築工事共通仕様書を採用されている場合は設計者の承認を得てください。
2. 配管、空調ダクト、空調機器、照明器具等と鋼製下地材とはそれぞれ独立して取付けてください。
3. SQ-PowerBar は溶接を用いない施工を特徴とした工法のため、溶接を用いた施工が必要な際は監理者の指示および確認された後、実施してください。
4. 建築物の屋外で特に強度が必要な場所で使用する場合は、監理者に仕様の確認を行ってください。

第1章 一般事項

1-1 適用範囲

この施工要領書は、鋼製壁下地材「SQ-PowerBar」の標準施工方法について規定する。

SQ-PowerBar は、JIS 規格外品になる。建築図書に JIS 規格品が指定されている場合や、公共建築工事標準仕様書が採用されている場合に、SQ-PowerBar を使用するには、管理者の事前の承認が必要となる。また SQ-PowerBar 工法は、溶接による接合は不可とする。

1-2 部材の名称

各部材および附属金物の名称は、次による。(図 1-2-1 参照)

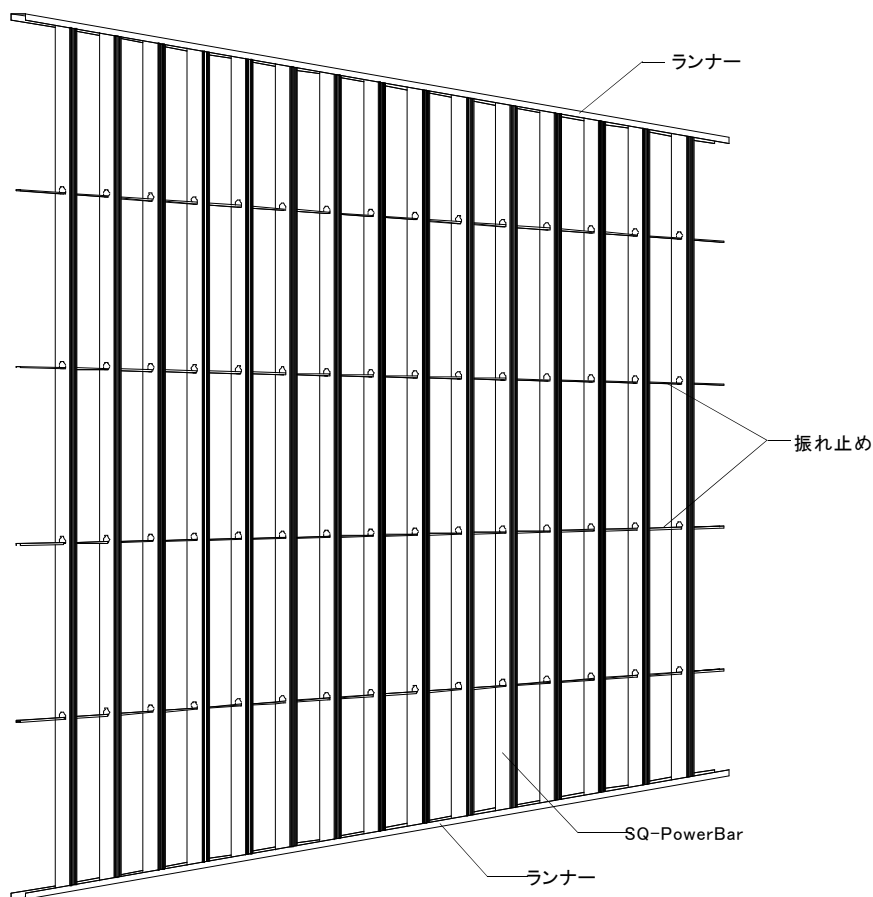
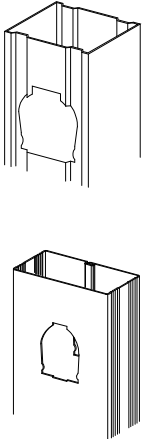
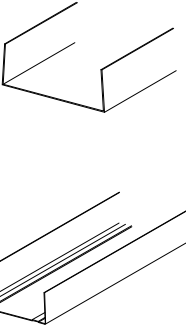
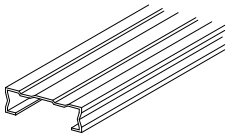
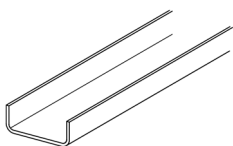


図 1-2-1 SQ-PowerBar (例図)

1-3 部材一覧

SQ-PowerBar を構成する各部の材料仕様を以下に示す。

	部 材 名 称	SQ-PowerBar
	品 名	SQ-PowerBar4045 SQ-PowerBar4050 SQ-PowerBar4565 SQ-PowerBar45100 SQ-PowerBar45100(1.0) SQ-PowerBar45100(1.2)
	規格・材質	JIS G 3302 SGCC
	表面処理	Z08 ※SQ-PowerBar45100(1.2)のみ Z12
	備 考	
	部 材 名 称	ランナー
	品 名	45 ランナー 50 ランナー 65 ランナー 100 ランナー 100 ランナー(折り曲げ加工)
	規格・材質	JIS G 3302 SGCC
	表面処理	Z08 ※100 ランナー(折り曲げ加工)のみ Z12
	備 考	
	部 材 名 称	振れ止め
	品 名	SQ チャンネル C-19 SQ チャンネル C-38
	規格・材質	JIS G 3302 SGCC
	表面処理	Z12
	備 考	
	部 材 名 称	振れ止め
	品 名	WB-25 (C-25×10×1.2)
	規格・材質	JIS G 3302 SGCC または SGHC
	表面処理	Z12
	備 考	

	部 材 名 称	スペーサ
	品 名	SQ-Power スペーサ ※WB-25 仕様のみ
	規 格・材 質	JIS G 3302 SGHC
	表 面 処 理	Z12
	備 考	
	部 材 名 称	SQ-チャンネル用ジョイント
	品 名	SQ-C19 ジョイント SQ-C38 ジョイント
	規 格・材 質	JIS G 3302 SGCC
	表 面 処 理	Z12
	備 考	

1-4 部材の形状

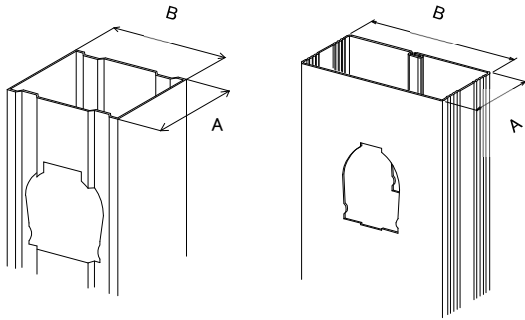


図 1-4-1 SQ-PowerBar 断面図

表 1-4-1 SQ-PowerBar 寸法

部材種類	板厚	A	B
SQ-PowerBar4045	0.45	40	45
SQ-PowerBar4050	0.45	40	50
SQ-PowerBar4565	0.45	45	65
SQ-PowerBar45100	0.45	45	100
SQ-PowerBar45100(1.0)	1.0	45	100
SQ-PowerBar45100(1.2)	1.2	45	100

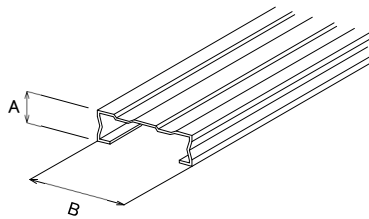


図 1-4-2 振れ止め断面図

表 1-4-2 振れ止め寸法

部材種類	板厚	A	B
SQ チャンネル C-19	0.8	12	19
SQ チャンネル C-38	0.6	12	38

※耐火仕様により板厚が 0.9 mm 以上必要な場合は WB-25 および SQ-Power スペーサをご使用ください。

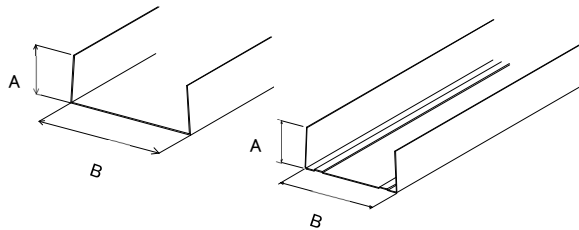


図 1-4-3 ランナー断面図

表 1-4-3 ランナー寸法

部材種類	A	B
45 ランナー	30(40)	47
50 ランナー	35	52
65 ランナー	40	67
100 ランナー	40	102
100 ランナー(折り曲げ加工)	40	103

※45 ランナーのみ左右の A 寸法が異なる。

1-5 部材組合せ一覧

SQ-PowerBar	適用振れ止め	適用ランナー
SQ-PowerBar4045	SQ チャンネル C-19	45 ランナー
SQ-PowerBar4050		50 ランナー
SQ-PowerBar4565	SQ チャンネル C-38 (WB-25)	65 ランナー
SQ-PowerBar45100(0.45)		100 ランナー 100 ランナー(折り曲げ加工)
SQ-PowerBar45100(1.0)		
SQ-PowerBar45100(1.2)		

第2章 標準施工要領

2-1 墨出し

設計図や施工図に基づき、建物の基準墨や地墨などから壁下地材の芯墨、逃げ墨などを所定の位置に墨出しを行う。

2-2 ランナーの取付け

ランナーを芯墨・逃げ墨に合わせ、端部を押さえ、計算により選定した固定ピッチ以内に打込みピン等で床、梁下床版下等に固定する。また両端部は端部より 50 mm以内で固定する。ランナーを固定するビスは、計算で規定している強度のものを使用する。

なお壁高さが5m以上の場合や、上部ランナーの留め付け先の経年劣化等による外れを対策したい場合は、アンカーやビス等の引き抜き防止効果があるもの使用を推奨する。

2-3 スタッドの切断

スタッドは、上部ランナーとの隙間が 10mm 以下となるように切断する。(図 2-3-1 参照)
耐火仕様によりクリアランス寸法が異なる場合は、ランナーサイズを別途ご検討ください。

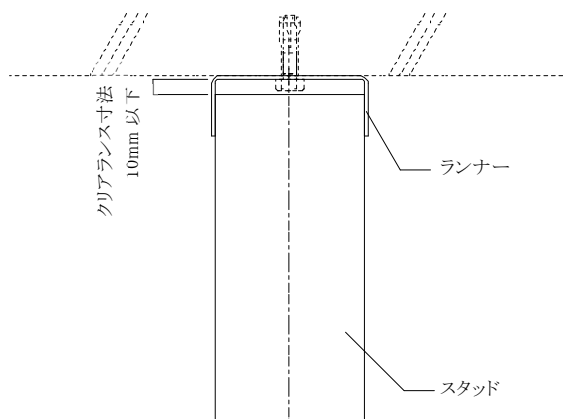
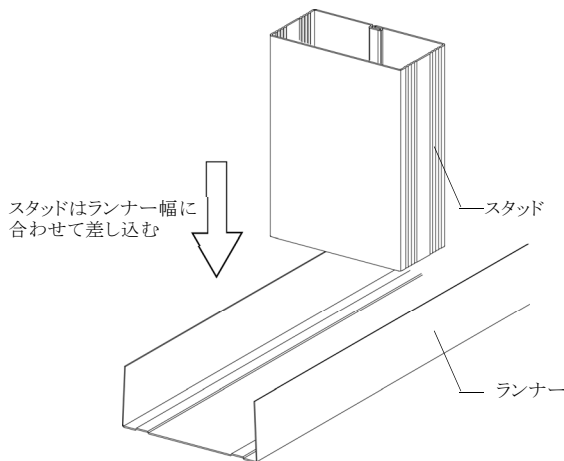


図 2-3-1 上部ランナーとスタッドの隙間

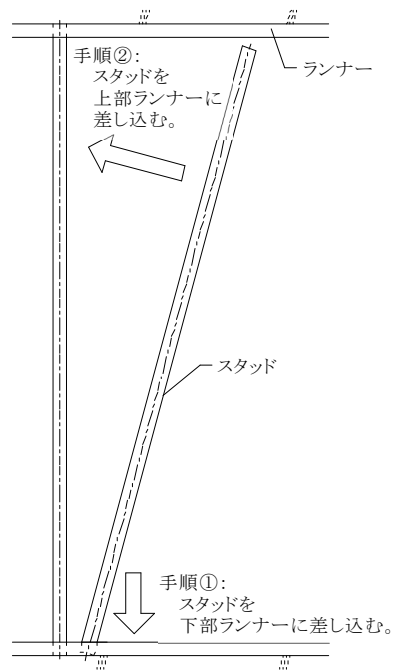
2-4 スタッドの建込み

スタッドを下部ランナーの幅に合わせて差し込み(図 2-4-1a 参照)、スタッドを垂直に立上げ、上部ランナーに差し込む。(図 2-4-1b 参照)

※ランナーに差し込んだ状態で半回転できないため注意すること。



a) 下部ランナーへの差し込み



b) スタッドの立上げ

図 2-4-1 スタッドの建込み

2-5 スタッドの振れ止め孔について

SQ-PowerBar は、スタッド下部から 1200mm ピッチで振れ止めを通す穴が開いている。特に指示がない場合は 1200mm ピッチで振れ止めを設ける。

なお上部ランナー上端より 400mm 以内に振れ止めが位置する場合は、その振れ止めを省略することができる。(図 2-5-1)

SQ-PowerBar の振れ止め孔には上下があり、図 2-5-2 を参照し正しい向きで設置する。

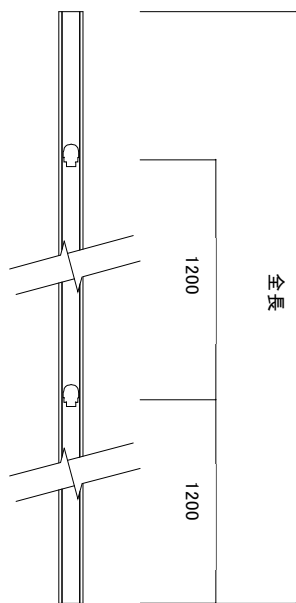


図 2-5-1 振れ止め穴位置

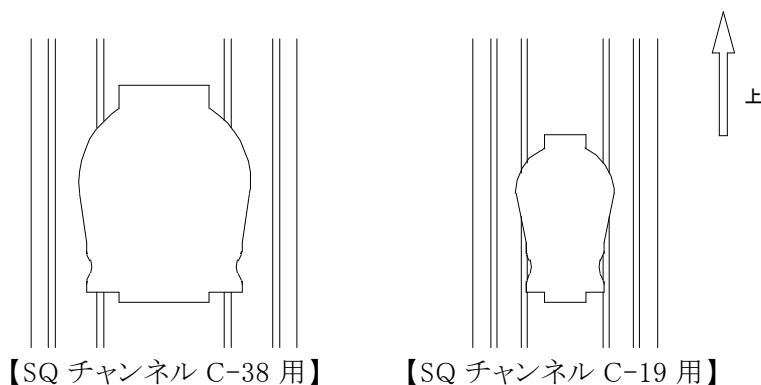


図 2-5-2 SQ-PowerBar の上下

スタッドは、後から振れ止めを通すことを考慮して、施工する壁の側面から通す。そのため施工する壁の両側が壁の場合は、所定の位置にスタッドを配置すると振れ止めが通せなくなるので、スタッドを図 2-5-3 ように片側によせて振れ止めを通したあとに所定の位置に移動させる。

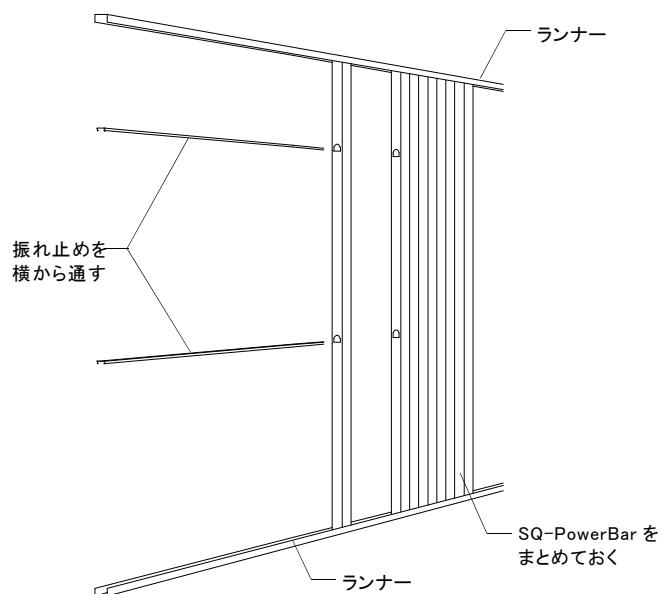


図 2-5-3 振れ止め設置方法

スタッドのピッチは特記がある場合はそれに従う。指示がない場合の基本ピッチは、二重貼りの場合 455mm ピッチ、単層貼りは 303mm ピッチとする。

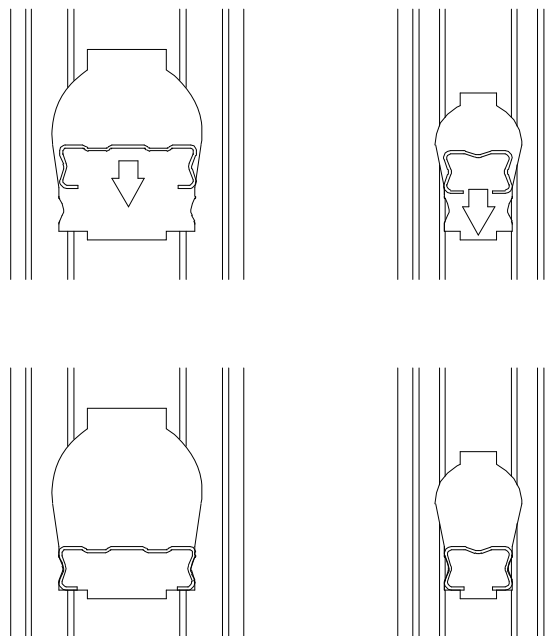
なお、強度の問題によりピッチを変更する場合は、管理者と事前の打ち合わせを行い確認すること。

2-6 振れ止めの設置

振れ止めは、各 SQ-PowerBar に適合した材を選択し、SQ-PowerBar を所定の位置に設置後、図 2-6-1 のように穴の凸部に確実に固定する。

また振れ止めをジョイントする場合は、SQ-チャンネル用ジョイントを使用し、必要に応じてビスにより接合すること。

※振れ止めの向きは、上下どちらでも良いが口が開いている方を下向きにしたほうが施工しやすい。



【SQ チャンネル C-38 用】 【SQ チャンネル C-19 用】

図 2-6-1 振れ止めの設置

振れ止めに WB-25 を使用する場合は、SQ-Power スペーサを使用する。スタッド振れ止め穴に対して WB-25 を通し、スタッドの所定の位置に配置されているのを確認する。WB-25 設置後、図 2-6-2 のように SQ-Power スペーサを片側に用いて確実に固定する。

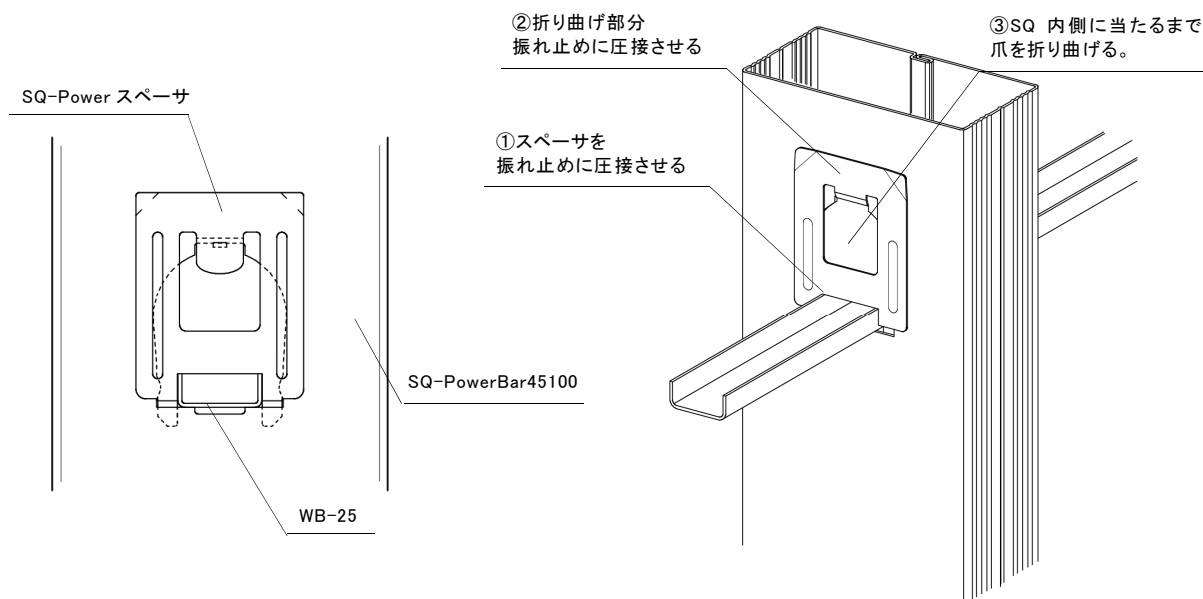


図 2-6-2 SQ-Power スペーサの設置

図 2-6-3 SQ-Power スペーサの固定

2-7 端部の SQ-PowerBar の固定

クロスの浮きや切れの原因となるため、壁両端部の SQ-PowerBar は確実に固定する。

① 接合する壁が躯体の場合

図 2-7-1 のように穴の凸部が無い面を躯体側とし SQ-PowerBar に $\phi 15$ 程度の穴を 600mm ピッチ以内でドリルにより開け、内側から固定ピン等により躯体に固定する。(図 2-7-2)

床先行工法の場合は、下部ランナーより 200mm 程度の位置も固定する。

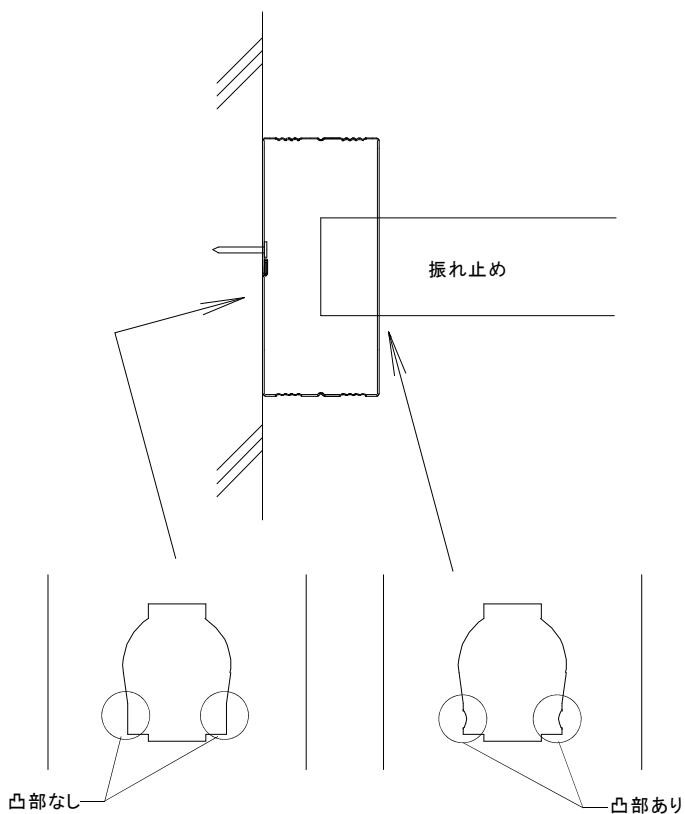


図 2-7-1 SQ-PowerBar の向き

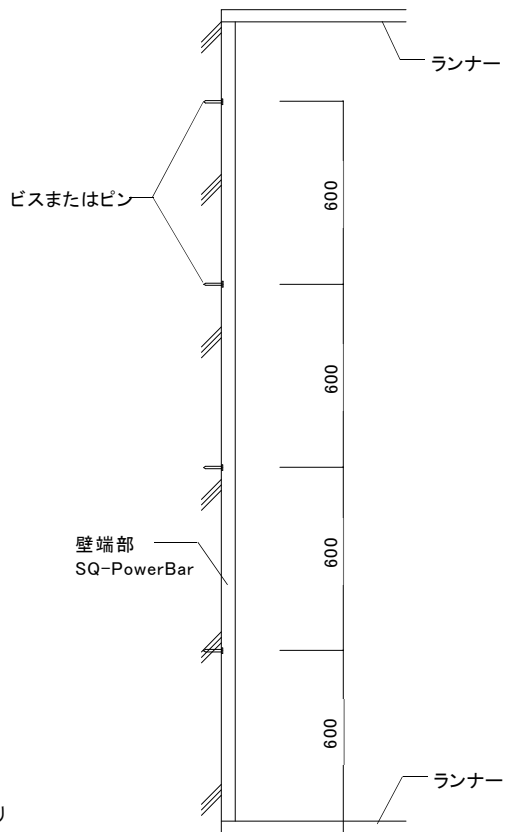


図 2-7-2 SQ-PowerBar の固定ピッチ

② 接合する壁が軽量下地の場合

事前に接合する壁下地にスタッドを入れておき、そのスタッドに固定する。ピッチ等は躯体の場合と同様とし、薄板鉄板用ビスを使用して固定する。

付録 施工チェックリスト

SQ-PowerBar施工チェックリスト

※最新版であることを確認してご使用ください。

確認日	西暦 年 月 日	確認時間	am/pm : ~ am/pm :
建物名称		確認箇所(室名等)	
施工者	<input type="checkbox"/>	確認者	<input type="checkbox"/>
工事管理者	<input type="checkbox"/>	工事監理者	<input type="checkbox"/>
壁高さ	CH= . m	建物構造	RC造 S造 SRC造 その他
ランナーの設置箇所	上部 <input type="checkbox"/> コンクリートスラブ <input type="checkbox"/> その他(建物階数・施工階	地上 階、地下 階、施工階 階
	下部 <input type="checkbox"/> コンクリートスラブ <input type="checkbox"/> その他(面材	表面
	裏面		

※点検結果 (※現場独自の納まりに関しては別途ご確認下さい)

確認部位	確認内容(該当する部分を全てチェック)	チェック (該当がない場合は「-」)
事前準備	計算書を基に監理者の承認を得ているか。	OK・NG
	現場測定を行い、スタッドの長さ等を確認したか。	OK・NG
	ランナー固定部がコンクリートスラブ以外の場合、別途固定部が確保されているか。	OK・NG
ランナーの取付け	<input type="checkbox"/> 計算結果により選定されたランナーかつ固定ピッチ <input type="checkbox"/> 別途構造検討され、工事管理者・監理者(設計者)の承認を受けた固定方法	OK・NG
スタッドの建て込み	スタッドの配置間隔 <input type="checkbox"/> 二重貼り455mm <input type="checkbox"/> 単層貼り303mm <input type="checkbox"/> 特記	OK・NG
	スタッドの垂直精度 <input type="checkbox"/> ±約2mm <input type="checkbox"/> 事前承認の範囲内	OK・NG
	ランナー底部とスタッド上端部の隙間 <input type="checkbox"/> 10mm以下 <input type="checkbox"/> 特記	OK・NG
	必要に応じ、滑動・転倒防止がされているか(<input type="checkbox"/> 上部ビス留め <input type="checkbox"/> その他事前承認された方法)	OK・NG
振れ止め	振れ止めは指定のサイズが設置されているか	OK・NG・-
音鳴り	下地の音鳴りの有無を確認したか。 音鳴りがする場合、施工責任者または管理責任者の確認を受け、ビス固定等により処置をする。	OK・NG・-

提出日	西暦 年 月 日
-----	----------

©2008 KIRII CONSTRUCTION MATERIALS CO., LTD.

SQ-PowerBar 標準施工要領書

2008年 7月 初 版
2021年 6月 第 2 版
2023年 9月 1日 第 3 版 (ver. 202309a)

株式会社桐井製作所

〒100-0011 東京都千代田区内幸町 1-1-1 帝国ホテルタワー18F

TEL(03)3539-6650 FAX(03)3539-6660

※商品改良等の為、予告無く規格その他を変更することがありますのでご了承ください。

※本書の内容の一部または全部を、当社の許可なしに複製、複写、転載することを禁じます。